



Manual Informativo para los Solicitantes de Patentes

OCTUBRE 2022



MINISTERIO
DE INDUSTRIA, COMERCIO
Y TURISMO



Oficina Española
de Patentes y Marcas

OFICINA ESPAÑOLA DE PATENTES Y MARCAS

SERVICIO DE INFORMACIÓN

PASEO DE LA CASTELLANA, 75

902 157 530 91 0780780 Correo electrónico: informacion@oepm.es

www.oepm.es

NIPO: 073-15-026-8

¿QUÉ HAY QUE SABER SOBRE LA PRESENTACIÓN Y TRAMITACIÓN DE LAS SOLICITUDES DE PATENTE?

En este manual se explica como redactar los documentos que integran la solicitud de patente y como presentarla ante la OEPM, ya sea de manera electrónica, entrando en la sede electrónica de la Oficina o, en papel. En cualquier caso, no olvide firmar el impreso de solicitud.

A continuación se enumeran los pasos necesarios. Tenga en cuenta que los pasos enumerados se refieren a una presentación de manera presencial, en papel. Si la presentación es electrónica, debe visitar la página Web de la OEPM y entrar en la Sede Electrónica, donde encontrará las instrucciones necesarias para ello. Tenga en cuenta que los trámites presentados por Internet tienen un descuento del 15% en las tasas, siempre que el pago se haya realizado previamente y de manera telemática. La propia aplicación electrónica le irá guiando en los campos a cumplimentar y en la documentación a anexar.

1. Los impresos a los que se hace referencia en el presente manual se pueden descargar de la página Web de la Oficina (www.oepm.es), desde el apartado de "UTILIDADES/Formularios" o pinchando en el siguiente enlace:

[Enlace a descarga de formularios relacionados con protección de invenciones](#)

Junto al impreso de solicitud deberá presentar la memoria descriptiva completa de la invención, con objeto de agilizar al máximo la tramitación de su solicitud. El contenido de dicha memoria se recoge en el apartado 9 de este manual.

2. Se debe abonar, en concepto de tasa de solicitud, la tasa denominada "Solicitud de demanda de DEPÓSITO o de rehabilitación", así como la tasa denominada "Solicitud de informe sobre el estado de la técnica". Las cuantías de dichas tasas pueden consultarse en nuestra web, dentro del apartado de UTILIDADES/Tasas y precios públicos o pinchando en el siguiente enlace:

[Enlace a información de tasas](#)

Si usted es emprendedor o pyme, es posible que pueda pedir una reducción en el pago de determinadas tasas, según el artículo 186 de la ley de patentes. Consulte las condiciones para acogerse a esta reducción.

El pago puede realizarse de manera presencial o telemática. A tal efecto, puede consultar las instrucciones disponibles en nuestra Web, o pinchando en el siguiente enlace:

[Enlace a información de formas de pago](#)

3. Tras la presentación de la solicitud, la OEPM iniciará la tramitación de la misma y le irá informando puntualmente de las actuaciones a realizar a través del medio de notificación preferente elegido en la solicitud, por lo que es fundamental que si cambia de domicilio o de correo electrónico nos lo comunique. Al presentar la solicitud es importante que indique el Número de Identificación Fiscal (NIF). Este dato es obligatorio y, además, es imprescindible para seguir la tramitación de su solicitud a través de la aplicación Mi OEPM (MIO).

De cualquier forma, si a lo largo de su tramitación le surge alguna duda, puede ponerse en contacto con nuestro Servicio de Información y Atención al Ciudadano bien a través de los teléfonos 902 157 530, 91 078 0780 o bien por correo electrónico a informacion@oepm.es.

4. Contra cualquier resolución dictada por la Oficina, podrá interponer recurso de alzada en el plazo de un mes contado desde la publicación de la resolución en el **Boletín Oficial de Propiedad Industrial (BOPI)**.

ÍNDICE

1. ¿QUÉ ES UNA PATENTE?
2. ¿QUIÉN PUEDE SOLICITAR UNA PATENTE?
3. ¿DÓNDE PRESENTAR LA SOLICITUD?
4. REQUISITOS DE PATENTABILIDAD DE LAS INVENCIONES
5. ¿QUÉ NO PUEDE SER OBJETO DE UNA PATENTE?
6. PROTECCIÓN DE INVENCIONES EN EL EXTRANJERO
7. TRAMITACIÓN DE LA SOLICITUD
8. PROCEDIMIENTO DE OPOSICIÓN
9. PROCEDIMIENTO DE REVOCACIÓN Y DE LIMITACIÓN
10. DURACIÓN DE LA PROTECCIÓN Y MANTENIMIENTO DE LA PATENTE
11. CÓMO REDACTAR LA SOLICITUD DE PATENTE
12. EJEMPLO DE MEMORIA DESCRIPTIVA

1. ¿QUÉ ES UNA PATENTE?

Una patente es un título que reconoce el derecho de explotar una invención en exclusiva, impidiendo a otros su fabricación, venta o utilización sin consentimiento del titular. Como contrapartida, la patente se pone a disposición del público para general conocimiento.

El derecho otorgado por una patente no es tanto el de la fabricación, el ofrecimiento en el mercado y la utilización del objeto de la patente sino, sobre todo y singularmente, "el derecho de excluir a otros" de la fabricación, utilización o introducción del producto o procedimiento patentado en el comercio.

La patente se puede referir a un procedimiento nuevo, un aparato nuevo, un producto nuevo o un perfeccionamiento o mejora de los mismos.

2. ¿QUIÉN PUEDE SOLICITAR UNA PATENTE?

Cualquier persona física o jurídica, incluidas las entidades de derecho público. Puede actuar bien directamente, bien mediante agente de la propiedad industrial o representante debidamente autorizados. Los no residentes en un Estado miembro de la Unión Europea deben actuar, en todo caso, mediante agente de la propiedad industrial. Los residentes en un Estado de la UE que actúen por sí mismos, deben designar un domicilio en España a efectos de notificaciones o, alternativamente, indicar que las notificaciones le sean dirigidas por correo electrónico.

3. ¿DÓNDE PRESENTAR LA SOLICITUD?

La solicitud de patente y demás documentos que la acompañan se puede presentar:

A. De manera presencial

- directamente en la Oficina Española de Patentes y Marcas (OEPM),
- en los Centros Regionales de Información en Propiedad Industrial de las distintas Comunidades Autónomas,

[Enlace a listado de Centros Regionales de Información en Propiedad Industrial](#)

- en las Oficinas de Correos.

Ahora bien, se permite la presentación de la solicitud de patente en otros registros, como, por ejemplo, en los registros de cualquier órgano de la Administración General del Estado o en las representaciones diplomáticas u oficinas consulares de España en el extranjero. En estos casos, la solicitud deberá ir dirigida a la OEPM o a los Centros Regionales. Hay que tener en cuenta, en este caso, que a los efectos de obtener fecha de presentación se considerará aquella en la que la solicitud sea recibida por la OEPM, los Centros Regionales o la otorgada por las Oficinas de Correos.

B. Por Internet, a través de la Sede Electrónica, accesible desde la página web de la OEPM, o pinchando en el siguiente enlace:

[Enlace a la sede electrónica de la OEPM](#)

La tramitación electrónica requiere del uso de un certificado electrónico acreditado. Para más información consulte el siguiente enlace:

[Enlace a información sobre requisitos técnicos de la solicitud electrónica](#) Gracias a este servicio los usuarios pueden:

- Rellenar la solicitud directamente desde su ordenador
- Adjuntar la documentación de la solicitud

- Firmar y enviar la solicitud de manera electrónica

Las ventajas de este procedimiento para el usuario son:

- Ahorro de tiempo
- Descuento sobre las tasas de tramitación. En este caso, la tasa para el pago de la solicitud tiene el código IEO1 -Solicitud de invención por Internet y la tasa para la solicitud del informe sobre el estado de la técnica tiene el código IEO4 –solicitud de IET por Internet.Las mismas sólo se pueden pagar electrónicamente a través de la sección: “Sede Electrónica: Pago telemático de tasas”.
- Recepción al instante de justificante de la presentación

Hay dos formas de identificar el pago, en función del momento de su realización:

- a) Si el pago se realiza con carácter previo a la solicitud, el solicitante deberá indicar los códigos de barras del documento de pago, para poder asociar los ingresos al número de expediente (no siendo necesario enviar el documento de pago digitalizado).
- b) Si el pago se realiza con posterioridad a la solicitud, simplemente será necesario rellenar el campo correspondiente a “número de expediente”.

Se ruega encarecidamente que para evitar errores se proceda al pago el mismo día que se solicite la patente. El no pagar anticipadamente o inmediatamente después de la solicitud, puede dar lugar a que se señale defecto de admisión a trámite por falta de pago y se demore la tramitación de su solicitud.

REQUISITOS DE PATENTABILIDAD DE LAS INVENCIONES

Para que una invención pueda ser objeto de patente debe reunir tres requisitos:

a. Novedad.

Se considera que una invención es **nueva** cuando no está comprendida en el estado de la técnica (Art. 6.1 LPE).

b. Actividad inventiva.

Se considera que una invención implica **actividad inventiva** si aquella no resulta del estado de la técnica de una manera evidente para un experto en la materia (Art. 8.1 LPE).

c. Aplicación industrial.

Se considera que una invención es susceptible de **aplicación industrial** cuando su objeto puede ser fabricado en cualquier tipo de industria, incluida la agrícola (Art. 9 LPE).

Delimitación del Estado de la Técnica.

Los requisitos de patentabilidad se juzgan en relación con el estado de la técnica, el cual está constituido por todo lo que antes de la fecha de presentación de la solicitud se ha hecho accesible al público **en España o en el extranjero** por una descripción escrita u oral, por una utilización o por cualquier otro medio (Art.6.2.LPE).

Para apreciar la novedad, se considera también dentro del estado de la técnica el contenido de las solicitudes españolas de Patentes o Modelos de Utilidad, de las solicitudes de patentes europeas que designen a España y de solicitudes de patente internacionales PCT que hayan entrado en fase nacional en España, tal como hubieren sido originariamente presentadas, cuya fecha de presentación sea anterior a la de la nueva solicitud siempre que hubieren sido publicadas en español en esta fecha o lo sean en otra posterior (Art. 6.3.LPE).

4. ¿QUÉ NO PUEDE SER OBJETO DE UNA PATENTE?

No se consideran invenciones (Art. 4.4 LPE):

- Los descubrimientos, las teorías científicas y los métodos matemáticos.
- Las obras literarias o artísticas o cualquier otra creación estética, así como las obras científicas.
- Los planes, reglas y métodos para el ejercicio de actividades intelectuales, para juegos o para actividades económico-comerciales, así como los programas de ordenador.
- Las formas de presentar información.

No pueden ser objeto de patente (Art. 5 LPE):

- Las invenciones cuya explotación comercial sea contraria al orden público o a las buenas costumbres. En particular, se incluyen aquí: los procedimientos de clonación de seres humanos, los procedimientos de modificación de la identidad genética de seres humanos, la utilización de embriones con fines industriales o comerciales y los procedimientos de modificación de la identidad genética de animales que supongan para éstos sufrimientos sin utilidad médica o veterinaria sustancial para el hombre o el animal, y los animales resultantes de tales procedimientos.
- Las variedades vegetales y las razas animales.
- Los procedimientos esencialmente biológicos de obtención de vegetales o de animales.
- El cuerpo humano en los diferentes estadios de su constitución y desarrollo, así como el simple descubrimiento de uno de sus elementos, incluida la secuencia o la secuencia parcial de un gen.
- Una mera secuencia de ADN sin indicación de función biológica alguna.

5. PROTECCIÓN DE LAS INVENCIONES EN EL EXTRANJERO

Para proteger una invención en otros países miembros del Convenio de la Unión de París o de la Organización Mundial del Comercio, el solicitante puede ejercer el derecho de prioridad. En virtud de este derecho, el solicitante cuenta con un plazo de 12 meses desde la fecha de presentación de su solicitud en España para presentarla en otros países, manteniendo como fecha del estado de la técnica respecto de esas solicitudes posteriores, la de la presentación en España (fecha de prioridad).

Existe la posibilidad de efectuar depósitos de solicitudes con efectos de presentación en varios países a la vez.

Esta posibilidad se ofrece al solicitante que presenta una solicitud europea de patente

[Enlace a información sobre la patente europea](#)

o una solicitud internacional PCT

[Enlace a información sobre la solicitud internacional PCT](#)

6. TRAMITACIÓN DE LA SOLICITUD

La ley 24/2015, de 24 de junio, de Patentes, establece un único procedimiento de concesión en el que se elabora un Informe sobre el Estado de la Técnica (IET). Dicho informe contiene una lista de divulgaciones anteriores de elementos iguales o similares a la invención, que se consideran relevantes para valorar la novedad y la actividad inventiva de la misma, y va acompañado de una **Opinión Escrita (OE)**, preliminar y sin compromiso, acerca de si la invención objeto de la solicitud de patente cumple los requisitos de patentabilidad establecidos en la Ley, y en particular, con referencia a los resultados de la búsqueda, así como si la

solicitud reúne las condiciones de presentación que establecen la Ley y el Reglamento. Posteriormente, previa petición del solicitante, se realiza un examen sustantivo sobre si la solicitud de patente y la invención objeto de la misma cumplen los requisitos formales, técnicos y de patentabilidad. Finalmente, la Oficina resuelve concediendo o denegando la patente.

ETAPAS DEL PROCEDIMIENTO DE CONCESIÓN

OTORGAMIENTO DE FECHA DE PRESENTACIÓN Y ADMISIÓN A TRÁMITE

La documentación que integra la solicitud de patente se compone de los siguientes documentos:

- a. **Instancia**, según el modelo oficial (formulario 5101) que contenga al menos: indicación de que se solicita una patente, el título de la invención (**sin marcas o denominaciones de fantasía**), los datos de identificación del solicitante y del representante, datos para notificaciones, la designación del inventor o inventores y si no es el solicitante, cómo ha adquirido éste el derecho a la patente, la relación de documentos que acompañan la solicitud y la firma del solicitante o de su representante.
- b. Una **descripción** de la invención.
- c. Una o varias **reivindicaciones**.
- d. Dibujos y, en su caso, las secuencias biológicas.
- e. Resumen de la invención

Cada parte de la solicitud se iniciará en una nueva página con las palabras (centradas, mayúsculas y negrita): **DESCRIPCIÓN, REIVINDICACIONES**, si corresponde, **DIBUJOS Y/O LISTA DE SECUENCIAS** y **RESUMEN**.

En la página web puede encontrar una plantilla para elaborar la memoria de su solicitud:

[Enlace a plantilla de ayuda para la redacción de la memoria de una solicitud de patente](#)

Esta plantilla constituye una ayuda para garantizar que el formato se adecúe al establecido. El texto que aparece en la plantilla en color gris claro es explicativo y debe ser sustituido por el que corresponda a la solicitud en cuestión, respetando el mismo formato, pero en color negro.

Dentro de los **diez días** siguientes a la recepción de la solicitud de patente en la OEPM, se procede a examinar si reúne los requisitos para poder otorgar una fecha de presentación y si se ha efectuado el pago de las tasas. Si así ocurre, la fecha de presentación será la fecha inicial en la que se depositó la solicitud. Si, por el contrario, existen deficiencias, éstas se notifican al solicitante otorgando un plazo de **dos meses** para su corrección, o un mes si el defecto consiste en la falta de pago de las tasas de depósito y de IET. De no hacerlo, la solicitud no será admitida a trámite y se considerará **desistida**. Si subsana los defectos detectados, la fecha de presentación queda modificada, pasando a ser la fecha en la que haya presentado la nueva documentación, a no ser que el defecto subsanado sea el pago de las tasas, en cuyo caso se mantendrá la fecha de presentación originalmente otorgada.

Aunque para obtener fecha de presentación no se exige la aportación de reivindicaciones ni de un resumen de la invención, sí es obligatorio en fases posteriores, por lo que se recomienda su presentación junto con el resto de documentación al inicio de la solicitud. Además, se debe indicar qué figura, en su caso, se debe publicar junto con el resumen para una mejor comprensión del objeto de la invención cuya protección se solicita.

El otorgamiento de la **fecha de presentación** de la solicitud da origen al nacimiento del derecho de prioridad, (ver **apartado 5º Protección de las invenciones en el extranjero**).

EXAMEN DE OFICIO

Si la materia de la solicitud se considera potencialmente relevante para los intereses de la defensa nacional, se remitirá al Ministerio de Defensa para su evaluación, en caso contrario, una vez otorgada fecha de presentación, se procede al examen de oficio de la misma conforme a lo dispuesto en el Art. 35 LPE y en el Art. 23 del Reglamento de ejecución.

Si existe algún defecto, la Oficina Española de Patentes y Marcas lo comunica al solicitante para que en el plazo de **dos meses** subsane los mismos. Si el solicitante no lo hace se **deniega** la patente. La documentación se debe enviar a la OEPM indicando claramente el número de la solicitud de patente, con el fin de que quede convenientemente registrada su llegada. La contestación al suspenso da origen al pago de la tasa correspondiente.

REALIZACIÓN DEL INFORME SOBRE EL ESTADO DE LA TÉCNICA

Si nada lo impide, la OEPM procede a la evaluación de la viabilidad del IET. Si se detectan defectos que impiden la realización total o parcial de la búsqueda, se le comunicarán al solicitante el cual, deberá subsanarlos en el plazo de dos meses.

Cuando, tras la evaluación de la viabilidad del IET sea posible realizar una búsqueda, la OEPM procederá a realización del IET y de la opinión escrita. Una vez terminada, se da traslado al solicitante del informe y de la opinión escrita, así como de todos los documentos citados en el mismo.

El IET mencionará los **documentos** del estado de la técnica de que disponga la OEPM en el momento de establecer el informe, que puedan ser tomados en consideración para apreciar la novedad y la actividad inventiva de la invención objeto de la solicitud, sobre la base de las reivindicaciones.

La opinión escrita señala todos los defectos de la solicitud referentes a **cuestiones formales y técnicas** (falta de unidad de invención, defectos en título, resumen, dibujos, descripción, reivindicaciones, objeto no patentable,

insuficiencia de la descripción, falta de claridad, falta de soporte en la descripción ...), así como defectos relativos al incumplimiento de los **requisitos de patentabilidad** (novedad, actividad inventiva y aplicación industrial).

PUBLICACIÓN DE LA SOLICITUD

Transcurridos dieciocho meses desde la fecha de presentación o de prioridad, en su caso, y una vez superado el examen de oficio, la OEPM pone a disposición del público la solicitud de patente en sus bases de datos y realiza el correspondiente anuncio en el **Boletín Oficial de la Propiedad Industrial (BOPI)**.

En el mismo momento se publica el IET si ya estuviera realizado. Si no lo estuviera, el IET se publicará con posterioridad, en el momento en el que se finalice.

PUBLICACIÓN DEL IET

La mención en el BOPI de la publicación del IET da lugar a la **interrupción del procedimiento de concesión**, abriéndose un plazo de **tres meses** durante el cual el solicitante deberá presentar la petición de examen sustantivo por escrito en el modelo oficial y pagar la tasa de examen, si no lo hubiese hecho previamente. Además, hasta finalizar el plazo de tres meses mencionado, el solicitante podrá presentar observaciones al IET y a la Opinión Escrita y, en su caso, a las observaciones de terceros. También podrá modificar las reivindicaciones y los restantes documentos de la solicitud con sujeción a lo dispuesto en el art. 48 LP referente a modificaciones.

OBSERVACIONES DE TERCEROS

A partir de la publicación de la solicitud de patente y hasta el momento anterior a la finalización del examen sustantivo, cualquier persona puede formular **observaciones**, debidamente **razonadas y documentadas**, sobre la

patentabilidad de la invención. Las observaciones se trasladan al solicitante quien podrá realizar alegaciones si lo estima oportuno. Es necesario destacar que las observaciones no interrumpen la tramitación de la solicitud ni los terceros se consideran parte del procedimiento.

PETICIÓN DEL EXAMEN SUSTANTIVO

La petición de examen sustantivo podrá presentarse desde el momento del depósito de la solicitud y hasta antes de que transcurra el plazo de tres meses contados desde la publicación del informe sobre el estado de la técnica. La petición no se considerará realizada hasta que se haya efectuado el pago de la tasa de examen. En el caso de que la petición y el pago no se realicen en el plazo prescrito la solicitud de patente se considerará **retirada**.

Hasta finalizar el plazo para pedir el examen sustantivo el solicitante podrá presentar observaciones al informe sobre el estado de la técnica, a la opinión escrita y a las observaciones de terceros y modificar, si lo estima oportuno, las reivindicaciones y los restantes documentos de la solicitud. Se debe tener en cuenta que dicha modificación **no puede referirse a elementos que no hayan sido objeto de búsqueda** por no formar parte de un único concepto inventivo general (art. 29 RD), por falta de claridad o coherencia u otros defectos (art. 27 RD) o por comprender una pluralidad de reivindicaciones independientes (art. 28 del RP) **y en ningún caso pueden ampliar el contenido de la solicitud tal como fue presentada**.

Estas modificaciones deben servir principalmente, si no exclusivamente, para subsanar los defectos que se hayan podido señalar en la opinión escrita ya que, de no hacerlo, podrían ser causa de denegación en examen sustantivo.

EXAMEN SUSTANTIVO Y RESOLUCIÓN DEL EXPEDIENTE

Transcurrido el plazo para solicitar el examen sustantivo, la OEPM iniciará el mismo. Si del examen no resulta la falta de ningún requisito, se **concederá** la patente solicitada.

En el supuesto de que sí se apreciaran motivos que impidiesen en todo o en parte la concesión de la patente, se comunicarán estos al solicitante para que en el plazo de dos meses conteste a las objeciones o modifique, si lo estima oportuno.

Si el solicitante no realiza ningún acto para obviar las objeciones, la patente será **denegada**. En los demás casos en los que sí se conteste a las objeciones, la OEPM podrá resolver una vez recibida dicha contestación.

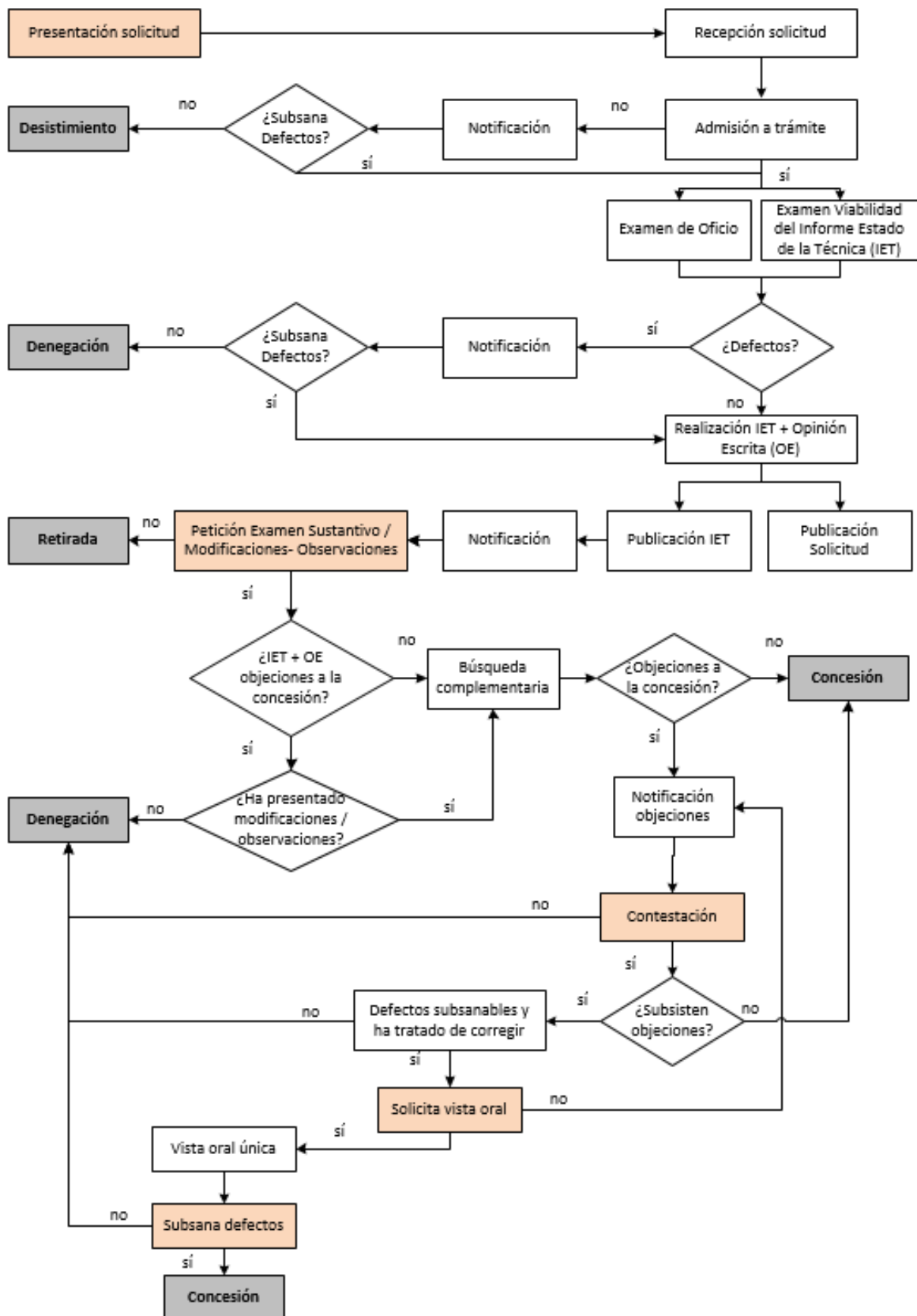
Sin embargo, si pese a las alegaciones o modificaciones aportadas por el solicitante, la OEPM considera que persisten motivos que impiden en todo o en parte la concesión de la patente, se comunicarán estos al solicitante dándole nuevas oportunidades para corregir su solicitud o formular alegaciones.

Dichas oportunidades podrían ser sustituidas por una única vista oral.

Posteriormente, la OEPM debe resolver definitivamente sobre **la concesión o denegación** de la patente.

Una vez concedida la patente, se procederá a la publicación en el BOPI de la mención de que está a disposición del público y, al mismo tiempo se editará un folleto de la patente que, contendrá la descripción, las reivindicaciones y, en su caso, los dibujos tal como hubieran sido concedidos. Las secuencias biológicas se harán accesibles al público y así se mencionará en el folleto.

FLUJO DEL PROCEDIMIENTO DE CONCESIÓN



7. PROCEDIMIENTO DE OPOSICIÓN

Dentro de los seis meses siguientes a la publicación de la concesión, cualquier persona podrá oponerse a la concesión. La oposición debe ser motivada, detallando las reivindicaciones afectadas por la oposición. Irá acompañada de los correspondientes documentos probatorios e implica el pago de la tasa de oposición. Los motivos de oposición pueden ser:

- a) La invención reivindicada no reúne alguno de los requisitos de patentabilidad.
- b) Su descripción no es lo suficientemente clara y completa para que un experto en la materia pueda ejecutarla.
- c) El objeto de la patente concedida excede del contenido de la solicitud tal como fue presentada.

Admitido a trámite el escrito de oposición se dará traslado al titular de la patente para que presente, en el plazo de tres meses, sus alegaciones y modifique, si lo estima oportuno, las reivindicaciones, descripción o dibujos o secuencias biológicas. La OEPM trasladará a cada oponente las alegaciones y propuestas de modificación presentadas por el titular, concediéndoles un trámite de réplica de dos meses.

Si al examinar los motivos de oposición, así como las alegaciones de todas las partes, incluidas, en su caso, las modificaciones presentadas por el titular, la OEPM considera que no hay ningún motivo de oposición que impida el mantenimiento de la patente tal como fue concedida, desestimaré la oposición o las oposiciones, en su caso.

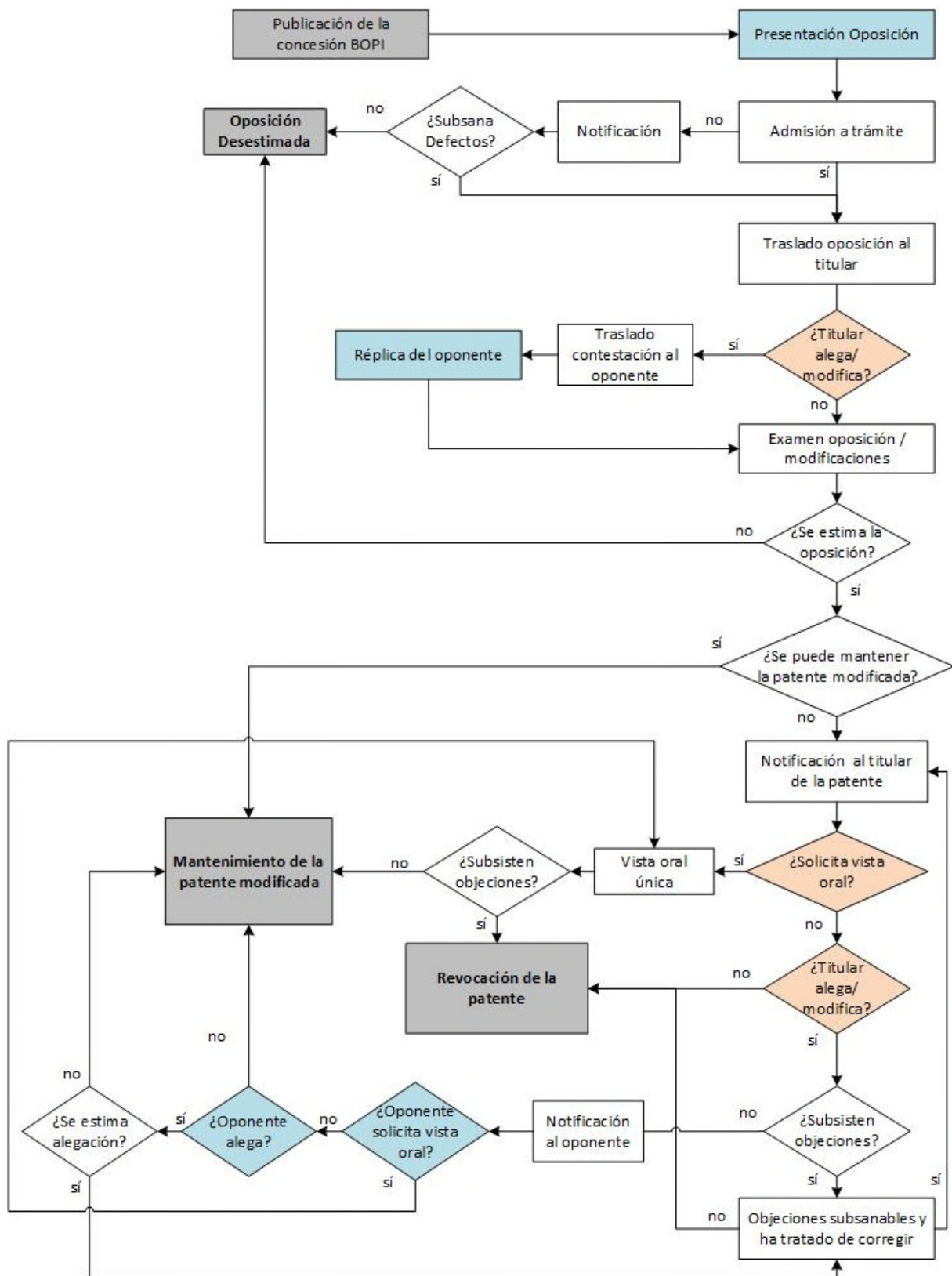
Si, a la vista de las alegaciones de las partes y de las modificaciones presentadas por el titular de la patente, la OEPM considera que la patente puede mantenerse concedida en una de las formas modificadas propuestas por el titular, resolverá estimando total o parcialmente las oposiciones, manteniendo la concesión de la patente de forma modificada.

Cuando pese a las modificaciones o alegaciones efectuadas por el titular, persistan motivos que impidan el mantenimiento de la patente tal y como fue concedida, se otorgará al titular un nuevo plazo de un mes para presentar nuevas alegaciones o modificaciones. Se otorgarán nuevas oportunidades de alegar o modificar, siempre y cuando se estime que las objeciones son subsanables y que el titular ha tratado manifiestamente de corregirlas.

Este trámite de nuevas oportunidades podrá consistir en uno o varios trámites escritos o podrá concentrarse en una única vista oral. Antes de resolver definitivamente, se otorgará un plazo de 10 días a los oponentes para que presenten las alegaciones finales que estimen pertinentes. Dichas alegaciones finales también pueden consistir en una única vista oral.

Si finalmente, la OEPM resolviera estimando totalmente las oposiciones, se revocará la concesión de la patente, y si se resolviera estimando parcialmente las oposiciones, se mantendrá la concesión de la patente, pero de forma modificada.

FLUJO DEL PROCEDIMIENTO DE OPOSICIÓN



8. PROCEDIMIENTO DE REVOCACIÓN O DE LIMITACIÓN

Una vez concedida la patente, su titular puede pedir a la OEPM que su patente sea revocada o limitada modificando las reivindicaciones. La solicitud de revocación o de limitación solo se considerará válidamente formulada tras el pago de la tasa correspondiente. Ahora bien, el titular no podrá presentar una solicitud de limitación durante el plazo para presentar oposiciones, ni mientras se halle en tramitación una oposición contra la concesión de la patente o se esté tramitando una limitación anteriormente solicitada.

Existen una serie de limitaciones a la hora de presentar una solicitud de revocación o de limitación: no se admitirá la revocación o la limitación de una patente sobre la que existan derechos reales, opciones de compra, embargos o licencias inscritos en el Registro de Patentes sin que conste el consentimiento de los titulares de esos derechos. Tampoco se admitirá la solicitud de revocación o limitación si figurase inscrita en el Registro de Patentes la presentación de una demanda judicial reivindicando la titularidad de la patente o el reconocimiento de otros derechos patrimoniales sobre la misma en tanto no conste el consentimiento del demandante.

Por otro lado, cuando esté pendiente un procedimiento judicial sobre la validez de la patente, la petición de limitación debe ser autorizada por el Juez o Tribunal que conozca del procedimiento.

9. DURACIÓN DE LA PROTECCIÓN Y MANTENIMIENTO DE LA PATENTE

La patente tiene una duración de **veinte años** improrrogables, contados a partir de la fecha de presentación de la solicitud y produce sus efectos desde el día en que se publica la mención de la concesión en el BOPI (Art. 58 LPE). No obstante, la publicación de la solicitud confiere una protección provisional que se extiende desde la fecha de publicación de la solicitud hasta la fecha de concesión de la patente (Art. 67 LPE).

La concesión de la Patente se hace sin perjuicio de terceros y sin garantía del Estado en cuanto a la validez de la misma y a la utilidad del objeto sobre el que recae (Art. 42 LPE). Los efectos de la patente se circunscriben al territorio nacional.

Para mantener en vigor una patente, el titular de la misma deberá abonar las anualidades establecidas (para consultar los importes, ver página web). Las anualidades de una patente nacional deben pagarse por años adelantados durante toda la vigencia de la misma. Hasta que la concesión no se publica en el BOPI no hay que pagar ninguna anualidad. Una vez publicada la concesión se deberán abonar en el plazo de tres meses desde la publicación de la concesión en el BOPI las anualidades que hayan devengado hasta ese momento. Las anualidades del primer y segundo año están incluidas en la tasa de solicitud.

Para más información sobre el pago de las anualidades, pinchar el siguiente enlace:

[Enlace a instrucciones de pago de anualidades de patentes](#)

10. CÓMO REDACTAR LA SOLICITUD DE PATENTE

DOCUMENTACIÓN NECESARIA

Para la obtención de una patente es necesario presentar una solicitud con la siguiente documentación (Art. 23 LPE):

A. Instancia de solicitud (Impreso normalizado 5101).

B. Memoria descriptiva que consta de:

1. Una **descripción** de la invención para la que se solicita la patente.
2. Una o varias **reivindicaciones**.
3. Los **dibujos** a los que se refieran la descripción o las reivindicaciones, cuando ello se considere necesario y, en su caso, las secuencias biológicas.
4. **Resumen** de la invención, acompañado, en su caso, por la figura más representativa.

A continuación, se detalla cada uno de estos elementos:

A. Instancia de solicitud (formulario 5101)

Debe contener los siguientes datos:

- a. Indicación de que se **solicita una patente** de invención
- b. **Datos personales:** Nombre, apellidos, domicilio, documento de identidad del solicitante y nacionalidad. Si se trata de una persona jurídica, se identifica por su denominación social completa o de acuerdo con las disposiciones legales por las que se rija, su NIF, domicilio y nacionalidad. Aunque no es un dato obligatorio, para agilizar la tramitación, se recomienda que el solicitante proporcione una dirección de correo electrónico y un teléfono de contacto.

- c. Si el solicitante no tiene domicilio en España y no está representado, a efectos de notificaciones deberá designar una dirección postal en España o un correo electrónico.
- d. **Título de la invención** que se desea proteger. Este título debe ser claro, conciso y sin denominaciones de fantasía. Debe designar técnicamente la invención y ser congruente con las reivindicaciones.
- e. **Designación del inventor o inventores.** Con indicación de su nombre y apellidos. En el caso de que el solicitante no sea el inventor o único inventor, debe señalarse el modo de adquisición del derecho.
- f. **Representante.** En el caso de presentarse la solicitud a través de un representante o Agente de la Propiedad Industrial, la instancia debe completarse con los datos de identificación del mismo y con una autorización firmada por el interesado, figurando en ella, en el caso de que el solicitante sea una empresa, el cargo desempeñado en la misma por el firmante. A efectos de notificaciones, el representante deberá designar una dirección postal en España o un correo electrónico.
- g. **Patente divisional, cambio de modalidad, transformación de una solicitud de patente europea o entrada en fase nacional de una solicitud internacional PCT:** en el caso en que se solicite una de estas modalidades, se indicará el número y la fecha de la solicitud de origen. Igualmente se indicará que el solicitante tiene derecho a presentar dicha solicitud.
- h. **Prioridad de otra solicitud o de una exposición oficial:** Si la solicitud de patente se basa en uno o más depósitos anteriores efectuados hace menos de un año, la instancia deberá incluir el número de cada una de las solicitudes anteriores sobre las que se basa la prioridad, así como el Estado y la fecha de prioridad reivindicada. Igualmente, se hará constar que el solicitante tiene derecho a reivindicar la prioridad indicada.

Si la invención se ha exhibido en una **exposición oficial** u oficialmente reconocida, también se indicará el nombre de la exposición, la fecha y lugar, además de presentar el Certificado de Exhibición. En este caso la prioridad es de 6 meses.

- i. Si procede, datos relativos a un **depósito de material biológico**, o a la inclusión de **listas de secuencias de nucleótidos y/o aminoácidos**.
- j. **Reducción de tasas.** Si se solicita la obtención de la patente con reducción en el pago de tasas, por ser emprendedor o PYME, tal y como prevé el artículo 186 de la ley de patentes, se debe mencionar esta circunstancia. (Adicionalmente, junto a la documentación indicada para presentar la solicitud de patente, se deberá presentar el formulario de petición de reducción de tasas y la documentación de acreditación correspondiente. Consultar condiciones)
- k. Si el solicitante es una Universidad Pública, se debe mencionar esta circunstancia.
- l. **Relación de documentos.** Por último, se indica en la instancia qué documentos acompañan a la solicitud, junto con el número de páginas de la descripción, de dibujos y el número de reivindicaciones.

Tanto este formulario como unas instrucciones para su cumplimentación están disponibles en la web del OEPM. Puede acceder con el siguiente enlace:

[Enlace a descarga de formularios relacionados con protección de invenciones](#)

A continuación, se muestra una imagen de dicho formulario:



INSTANCIA DE SOLICITUD

Nº SOLICITUD:	
FECHA Y HORA DE ENTRADA EN OEPM:	
FECHA Y HORA DE ENTRADA EN LUGAR DISTINTO A LA OEPM:	
LUGAR DE PRESENTACIÓN	CÓDIGO

1. IDENTIFICACIÓN DE LA SOLICITUD

(1) MODALIDAD: <input type="checkbox"/> PATENTE DE INVENCION <input type="checkbox"/> MODELO DE UTILIDAD		(3) EXPEDIENTE PRINCIPAL O DE ORIGEN:
(2) TIPO DE SOLICITUD: <input type="checkbox"/> SOLICITUD DIVISIONAL <input type="checkbox"/> CAMBIO DE MODALIDAD <input type="checkbox"/> TRANSFORMACIÓN SOLICITUD PATENTE EUROPEA <input type="checkbox"/> ENTRADA EN FASE NACIONAL DE SOLICITUD INTERNACIONAL PCT		MODALIDAD: Nº SOLICITUD: FECHA PRESENTACIÓN:
El solicitante declara, por medio de esta instancia, tener derecho a presentar la solicitud arriba indicada		

2. TÍTULO DE LA INVENCION (4)

--

3. IDENTIFICACIÓN DEL SOLICITANTE

(5) APELLIDOS Y NOMBRE /DENOMINACIÓN SOCIAL					NIF/PASAPORTE	
DIRECCIÓN POSTAL					CÓDIGO POSTAL Y LOCALIDAD	
					PROVINCIA	
PAIS DE RESIDENCIA		CÓDIGO PAIS RESIDENCIA	PAIS DE NACIONALIDAD		CÓDIGO PAIS NACIONALIDAD	(6) CNAE
						(7) PYME
DIRECCIÓN CORREO ELECTRÓNICO		Nº TELÉFONO FIJO	Nº TELÉFONO MÓVIL	(8) INDICACIÓN DEL MEDIO DE NOTIFICACIÓN PREFERENTE		
				<input type="checkbox"/> CORREO POSTAL <input type="checkbox"/> CORREO ELECTRÓNICO		
PORCENTAJE DE TITULARIDAD (9): %		NOTA: DE NO ESPECIFICARSE DICHO PORCENTAJE, LA OEPM PRESUMIRÁ IGUALES LAS CUOTAS DE LOS SOLICITANTES.				
EL SOLICITANTE TAMBIÉN ES INVENTOR (10):		<input type="checkbox"/> SI <input type="checkbox"/> ESTE INVENTOR RENUNCIA A SER MENCIONADO		<input type="checkbox"/> NO MODO DE OBTENCIÓN DEL DERECHO: (11) <input type="checkbox"/> INVENCION LABORAL <input type="checkbox"/> CONTRATO <input type="checkbox"/> SUCESIÓN <input type="checkbox"/> OTROS (Especificar): _____		
(12) EL SOLICITANTE ES UNA UNIVERSIDAD PÚBLICA ESPAÑOLA			<input type="checkbox"/> SI			

4. (13) OTROS SOLICITANTES Y/O INVENTORES

<input type="checkbox"/> LOS DEMAS SOLICITANTES Y/O INVENTORES SE INDICAN EN HOJA COMPLEMENTARIA
--

5. IDENTIFICACIÓN DEL REPRESENTANTE Y/O DIRECCIÓN DE CORRESPONDENCIA

(14) REPRESENTACIÓN		(15) Nº PODER GENERAL	
<input type="checkbox"/> EL SOLICITANTE NO ESTÁ REPRESENTADO	EL SOLICITANTE ESTÁ REPRESENTADO POR: <input type="checkbox"/> AGENTE DE LA PROPIEDAD INDUSTRIAL <input type="checkbox"/> OTRO REPRESENTANTE		
(16) ACTUACIÓN POR MEDIO DE AGENTE	APELLIDOS Y NOMBRE / DENOMINACIÓN SOCIAL	CÓDIGO DE AGENTE	
(17) ACTUACIÓN POR MEDIO DE OTRO REPRESENTANTE		NIF/PASAPORTE	
DIRECCIÓN POSTAL		CÓDIGO POSTAL Y LOCALIDAD	PAIS
DIRECCIÓN CORREO ELECTRÓNICO		Nº TELÉFONO	(18) INDICACIÓN DEL MEDIO DE NOTIFICACIÓN PREFERENTE
		<input type="checkbox"/> CORREO POSTAL <input type="checkbox"/> CORREO ELECTRÓNICO	
<input type="checkbox"/> MÁRQUESE ESTA CASILLA CUANDO NO SE NOMBRE A REPRESENTANTE Y SE QUIERA UTILIZAR LA DIRECCIÓN ARRIBA INDICADA PARA CORRESPONDENCIA			

6. OTROS DATOS

(19) REIVINDICACIÓN DE PRIORIDAD	PAIS ORIGEN	CODIGO PAIS	FECHA	NUMERO		
<input type="checkbox"/> SI <input type="checkbox"/> NO						
El solicitante declara, por medio de esta Instancia, tener derecho a reivindicar la prioridad arriba indicada						
(20) REMISIÓN A SOLICITUD ANTERIOR	PAIS ORIGEN	CODIGO PAIS	FECHA	NUMERO		
<input type="checkbox"/> SI <input type="checkbox"/> NO						
(21) EXPOSICIONES OFICIALES	NOMBRE		FECHA	LUGAR		
<input type="checkbox"/> SI <input type="checkbox"/> NO						
(22) EFECTUADO DEPOSITO DE MATERIAL BIOLÓGICO	AUTORIDAD DE DEPOSITO	CODIGO PAIS	FECHA	NUMERO	ORIGEN GEOGRÁFICO	FUENTE DE PROCEDENCIA
<input type="checkbox"/> SI <input type="checkbox"/> NO						
(23) RECURSO GENÉTICO	NUMERO DE CERTIFICADO		NUMERO DE REGISTRO			
<input type="checkbox"/> UTILIZACIÓN DE RECURSO GENÉTICO <input type="checkbox"/> UTILIZACIÓN DE CONOCIMIENTO TRADICIONAL						
LISTA DE SECUENCIAS DE AMINOÁCIDOS Y ÁCIDOS NUCLEICOS						
La descripción contiene una lista de secuencias biológicas en concordancia con la norma ST.26 OMPÍ <input type="checkbox"/> SI <input type="checkbox"/> NO						
Se adjunta un soporte de datos legible por ordenador que incluye la lista de secuencias biológicas en concordancia con la norma ST.26 OMPÍ <input type="checkbox"/> SI <input type="checkbox"/> NO						
El solicitante declara, por medio de esta Instancia, que la información registrada en el soporte de datos legible por ordenador es idéntica a la contenida en la lista de secuencias biológicas incluida en la descripción de la versión escrita de esta solicitud						
(24) EL SOLICITANTE SE ACOGE A LA REDUCCIÓN DE TASAS PREVISTA EN EL ART. 186 DE LA LEY 24/2015 DE PATENTES POR SER EMPRENDEDOR EN LOS TÉRMINOS ESTABLECIDOS LEGALMENTE (Se adjunta instancia y documentación pertinente)					<input type="checkbox"/> SI	
(25) SE SOLICITA LA TRAMITACIÓN SEGÚN EL PROGRAMA DE CONCESIÓN ACELERADA DE PATENTES Y, SIMULTANEAMENTE, LA PUBLICACIÓN DE ESTA SOLICITUD DE PATENTE ANTES DE 18 MESES DESDE LA FECHA DE PRESENTACIÓN DE LA MISMA, DE CONFORMIDAD CON LO DISPUESTO EN LA DISPOSICIÓN ADICIONAL SEXTA DE LA LEY 24/2015 DE PATENTES Y DE LA CORRESPONDIENTE INSTRUCCIÓN.					<input type="checkbox"/> SI	
<input type="checkbox"/> (26) EL SOLICITANTE DISPONE DE UN INFORME DE INFORMACIÓN TECNOLÓGICA REALIZADO POR ESTA OFICINA PARA LA MISMA INVENCION				NÚMERO DE ITP:		

7. (27) ÍNDICE DE DOCUMENTOS QUE SE ACOMPAÑAN / FECHA Y FIRMA

<input type="checkbox"/> DESCRIPCIÓN. Nº PÁGINAS: ____ <input type="checkbox"/> Nº DE REIVINDICACIONES: ____ <input type="checkbox"/> DIBUJOS. Nº PÁGINAS: ____ <input type="checkbox"/> LISTA DE SECUENCIAS. Nº PÁGINAS: ____ <input type="checkbox"/> SOPORTE LEGIBLE POR ORDENADOR DE LISTA DE SECUENCIAS <input type="checkbox"/> RESUMEN <input type="checkbox"/> FIGURA A PUBLICAR EN BOPI Nº: ____ <input type="checkbox"/> DECLARACIÓN DE RENUNCIA A SER MENCIONADO/S COMO INVENTOR/ES	<input type="checkbox"/> JUSTIFICANTE DEL PAGO DE TASA DE SOLICITUD <input type="checkbox"/> JUSTIFICANTE DEL PAGO DE TASA DE IET <input type="checkbox"/> JUSTIFICANTE DEL PAGO DE TASA DE PRIORIDAD <input type="checkbox"/> JUSTIFICANTE DEL PAGO DE TASA DE EXAMEN SUSTANTIVO <input type="checkbox"/> INFORMACIÓN COMPLEMENTARIA. Nº HOJAS: ____ <input type="checkbox"/> DOCUMENTACIÓN RELATIVA A REDUCCIÓN DE TASAS <input type="checkbox"/> OTROS:	<table border="1"> <tr> <td style="text-align: center;">FIRMA DEL SOLICITANTE O REPRESENTANTE</td> </tr> <tr> <td style="height: 40px;"> </td> </tr> <tr> <td style="text-align: center;">FIRMA DEL FUNCIONARIO</td> </tr> <tr> <td style="height: 40px;"> </td> </tr> </table>	FIRMA DEL SOLICITANTE O REPRESENTANTE		FIRMA DEL FUNCIONARIO	
FIRMA DEL SOLICITANTE O REPRESENTANTE						
FIRMA DEL FUNCIONARIO						

B. Memoria descriptiva

Como se ha indicado anteriormente, la memoria descriptiva estará formada por:

- a. Una **descripción** de la invención para la que se solicita la patente.
- b. Una o varias **reivindicaciones**.
- c. Los **dibujos** a los que se refieran la descripción o las reivindicaciones, cuando ello se considere necesario y, en su caso, las secuencias biológicas.
- d. **Resumen** de la invención, acompañado, en su caso, por la figura más representativa

Cada uno de **estos apartados se iniciará en una hoja nueva de formato A4 de fondo blanco**. Además, es necesario que todos los documentos se presenten **mecanografiados o cumplimentados por ordenador y a una sola cara**.

Las hojas deben estar escritas en sentido vertical y se presentarán de manera consecutiva y, en caso de presentarse en papel, unidas entre sí de forma que puedan ser separadas fácilmente.

Todas las hojas de la memoria deben estar **numeradas correlativamente** en cifras árabes (2, 3, 4...), de manera que la primera página de la descripción estará numerada como 2 y se seguirá esta numeración consecutivamente hasta la última página de dibujos, en caso de haberlos o de reivindicaciones, en caso de no haber dibujos. Se incluirá una hoja final con el resumen.

La numeración debe ir centrada en la parte **inferior** de cada hoja y centrada.

Los **márgenes** deberán estar en blanco, y cumplir las siguientes medidas:

Superior	35 mm
Izquierdo	25 mm
Derecho	25 mm
Inferior	20 mm

Las **líneas** de la descripción y de las reivindicaciones deben estar **numeradas de cinco en cinco**, situándose esta numeración en la parte izquierda, fuera del margen y reiniciando la numeración en cada hoja.

Las unidades de peso y medida se deben expresar en el sistema métrico y las temperaturas en grados centígrados. Es posible utilizar otra unidad, pero añadiéndose siempre el equivalente en las unidades indicadas. Para las demás unidades físicas y para las fórmulas matemáticas y químicas se deben utilizar las unidades, símbolos, pesos atómicos y fórmulas moleculares utilizados internacionalmente.

La terminología utilizada en el conjunto de la solicitud ha de ser uniforme. Así cada elemento de la invención ha de ser identificado siempre por el mismo término.

En su caso, las distintas figuras deben estar dispuestas, con preferencia verticalmente, sobre una o varias hojas, claramente separadas unas de otras, pero sin espacios perdidos; cuando las figuras no estén dispuestas verticalmente, deberán presentarse horizontalmente, situándose la parte superior de las figuras en el lado izquierdo de la hoja.

En la página Web está disponible una plantilla de ayuda para la elaboración de la memoria de la solicitud. Dicha plantilla recoge todos los requisitos formales necesarios. El texto que figura en la misma en color gris claro es explicativo y debe ser sustituido por el que corresponda a la solicitud en cuestión, respetando el mismo formato, pero en color negro. A continuación, se incluye un acceso directo a la plantilla de ayuda:

[Enlace a plantilla de ayuda para la redacción de la memoria de una solicitud de patente](#)

A continuación, se detallan las diferentes partes de la memoria y las características de la redacción de cada una, con unos ejemplos para facilitar la comprensión de los requisitos a la hora de escribir cada una de ellas.

DESCRIPCIÓN

La descripción se debe redactar en la forma más concisa y clara posible, sin repeticiones inútiles y en congruencia con las reivindicaciones (Art.3 Reg.). En la misma se indicarán los siguientes datos, preferentemente en el orden indicado:

- a. Indicación del **sector de la técnica** en el que se encuadra la invención.
- b. Indicación del estado de la técnica, es decir, aquellos antecedentes de la invención conocidos por el solicitante.
- c. Explicación de la invención de una manera clara y completa de forma que un experto en la materia pueda llevarla a la práctica, que permita una comprensión del problema técnico planteado, así como la solución al mismo, indicando las ventajas de la invención con relación al estado de la técnica anterior.
- d. **Breve descripción de los dibujos**, si los hubiera.
- e. **Exposición detallada de**, al menos, **un modo de realización** de la invención, que podrá ilustrarse con ejemplos y referencias, en su caso, a los dibujos, si los hubiera.
- f. Indicación de la manera en que la invención es susceptible de **aplicación industrial**, a no ser que ésta se derive de manera evidente de la naturaleza de la invención o de la descripción de la misma. Si la invención consista en una secuencia total o parcial de un gen o de una secuencia de ácido nucleico, la aplicación industrial deberá figurar explícitamente.

Cuando la invención se refiera a un procedimiento microbiológico en el que el microorganismo utilizado no sea accesible al público, la descripción deberá, además, contener toda la información de que disponga el solicitante sobre las características del mismo o de la materia biológica utilizada. Igualmente, el solicitante ha de depositar, no más tarde de la fecha de presentación de la solicitud, un cultivo de dicho microorganismo en una Institución autorizada para ello, conforme a los convenios internacionales vigentes en España sobre esta materia (Art.27 LPE y Art.4 Reg.).

El solicitante debe indicar en la descripción el nombre de la Institución autorizada donde haya depositado la muestra del cultivo y consignar el número o clave de identificación de dicho microorganismo.

En España, son la Colección Española de Cultivos Tipo (CECT) (<http://www.cect.org>) con sede en la Universidad de Valencia, y el Banco Español de Algas (BEA) (<http://marinebiotechnology.org/es/>) con sede en la Universidad de Las Palmas, Gran Canaria, las que ostentan la categoría de Autoridad Internacional de Depósito según el Tratado de Budapest sobre reconocimiento internacional de depósito de microorganismos a los fines del procedimiento en materia de patentes.

A continuación, se vuelven a enumerar cada una de las partes mencionadas con un ejemplo que puede ilustrar la forma de redacción. **Los requisitos formales anteriormente descritos sobre la numeración de páginas y párrafos NO se encuentran reflejados en estos ejemplos, es importante en este punto fijarse en el contenido. Por ejemplo, aunque estos textos aparecen recuadrados para separarlos del resto del texto de este manual, **NO** deben recuadrarse los textos en los documentos de la memoria presentada con la solicitud. Al final de este manual se incluye un ejemplo adicional que **SÍ** respeta los aspectos formales requeridos en la solicitud.**

A. Indicación del sector de la técnica en el que se encuadra la invención.

EJEMPLO

Sector de la técnica

La presente invención se refiere a un sistema de seguridad pasivo para carritos de niños en vehículos de transporte público. Este sistema resulta ser un sistema aplicable a todas las configuraciones de carritos de niños y garantiza una situación de seguridad de los mismos en un corto período de tiempo.

B. Indicación de los **antecedentes de la invención**, es decir, el estado de la técnica conocido por el solicitante.

EJEMPLO

Antecedentes de la invención

En la actualidad son conocidos diferentes tipos de asientos a modo de dispositivo de retención infantil para transporte en vehículos, como el recogido en el documento ES 1 064 790 Y, el cual muestra una silla infantil instalada en el medio de transporte. Estas sillas incluyen unas correas, a modo de cinturones, que permiten una sujeción de los usuarios de las mismas.

El problema de este tipo de sujeción es, que, en caso de accidente por parte del vehículo de transporte, el usuario puede sufrir quemaduras en la piel o diversas lesiones de diferentes índoles, al ejercerse directamente sobre el usuario las fuerzas requeridas para la sujeción del mismo.

También existen dispositivos de retención consistentes en un panel para una disposición del usuario en un sentido opuesto al sentido de la marcha, una barra vertical independiente del panel, una agarradera y unos cinturones.

Este último sistema, que presenta el comentado inconveniente del uso de cinturones, está dirigido únicamente a personas de movilidad reducida. No está concebido para su utilización en el caso de los carritos de niños, ya que, si no, no permite el transporte simultaneo de un niño en su carrito y de una persona de movilidad reducida en la suya.

C. Explicación de la invención de una manera clara y completa de forma que un experto en la materia pueda llevarla a la práctica, que permita una comprensión del problema técnico planteado, así como la solución al mismo, indicando las ventajas de la invención con relación al estado de la técnica anterior.

EJEMPLO

Explicación de la invención

Con el fin de alcanzar los objetivos y evitar los inconvenientes mencionados en los apartados anteriores, la invención propone un sistema de seguridad pasivo de carritos de niños en vehículos de transporte público, el cual previene desplazamientos involuntarios no solo en sentido longitudinal del vehículo de transporte público, sino que también en sentido lateral, mediante la aplicación de las fuerzas de retención sobre el carrito y no directamente sobre el usuario.

Con esta invención, no se requiere que el usuario cambie su carrito por un asiento propio del medio de transporte, evitando así la utilización de correas o cinturones, que pueden provocar quemaduras o daños de diferentes índoles en caso de accidente por parte del vehículo de transporte. Además, de esta misma manera, se reduce el tiempo requerido para poner en una situación de seguridad a los niños, lo cual resulta de gran importancia, porque de esta forma resulta mucho más probable que los niños se encuentren a salvo antes de que el vehículo de transporte público reemprenda su marcha.

El sistema objeto de la invención, el cual se sitúa en las dos cuartas partes centrales de la batalla del vehículo de transporte público, comprende un primer panel, perpendicularmente dispuesto, respecto a una pared lateral del vehículo de transporte público, en

situación de servicio de dicho panel, y al menos un elemento de fijación del primer panel a la pared del vehículo de transporte público.

El sistema de seguridad pasivo además comprende, un segundo panel, el cual se encuentra unido al primer panel, y al menos una primera articulación, como elemento de unión entre el primer panel y el segundo panel.

Una característica importante de la invención es que la al menos primera articulación permite un giro relativo del segundo panel, respecto al primer panel, impidiendo el desplazamiento lateral indeseado de un carrito de niño localizado entre la pared del vehículo y el segundo panel.

El elemento de fijación del primer panel a la pared del vehículo de transporte público, comprende al menos una segunda articulación. Tanto la al menos primera articulación, como la al menos segunda articulación, comprenden cada una al menos un medio de enclavamiento y desenclavamiento, así como un ángulo de giro " α_1 " y " α_2 ", respectivamente, ambos de 90° .

Otra característica importante es que el sistema de seguridad pasivo, objeto de la invención comprende unos medios de guiado para el desplazamiento paralelo del primer panel respecto a la pared del vehículo de transporte público. Los medios de guiado comprenden al menos una guía, acoplada en la pared del vehículo de transporte público; al menos un carro móvil, acoplado en la al menos una guía por la que se desplaza; y, un mecanismo de retención, que fija la posición de al menos el carro móvil en la al menos guía.

La invención además comprende unos medios de fijación que mantienen en una disposición fija y paralela, al menos el primer panel respecto a la pared del vehículo de transporte público. Estos medios de fijación son seleccionados entre un imán y un elemento metálico, y un resorte.

D. Breve descripción de los dibujos, si los hubiera.

EJEMPLO

Breve descripción de los dibujos

La descripción se complementa, para una fácil comprensión de la descripción que se está realizando, con un juego de dibujos en donde con carácter ilustrativo y no limitativo, se ha representado lo siguiente:

- La figura 1 muestra una vista en perspectiva de la realización preferente de un sistema de seguridad pasivo de carritos de niños en vehículos de transporte público, objeto de la invención.
- La figura 2 muestra una vista en perspectiva del sistema de seguridad pasivo de carritos de niños en vehículos de transporte público, según la realización preferente, en situación de reposo.
- La figura 3 muestra una vista en perspectiva del sistema de seguridad pasivo de carritos de niños en vehículos de transporte público, objeto de la invención, según la realización preferente.
- La figura 4 muestra una vista en planta del sistema de seguridad pasivo de carritos de niños en vehículos de transporte público, objeto de la invención, según la realización preferente, en situación de servicio.

A continuación, se proporciona una lista de los distintos elementos representados en las figuras que integran la invención:

- 1 = Segundo panel
- 2 = Primera articulación 20
- 3 = Primer panel
- 4 = Segunda articulación
- 5 = Medios de guiado
- 5.1 = Guía
- 5.2 = Carro móvil 25
- 6 = Pared
- α_1 = Ángulo de giro de la primera articulación
- α_2 = Ángulo de giro de la segunda articulación

E. Exposición detallada de, al menos, un modo de realización preferente de la invención.

EJEMPLO

Realización preferente de la invención

Como ya se ha indicado, y tal y como puede apreciarse en la figura 1, el sistema de seguridad pasivo de carritos de niños (7) en vehículos de transporte público, objeto de la invención, en su realización preferente, comprende un primer panel (3), un segundo panel (1), unas primeras articulaciones (2) que unen ambos mencionados paneles (1) y (3), unas segundas articulaciones (4) y unos medios de guiado (5) que unen la pieza mayor (3) a la pared (6) del vehículo de transporte público. Estos medios de guiado (5) comprenden dos guías (5.1) acopladas en la pared (6) del vehículo de transporte público, un carro móvil (5.2) acoplado en cada guía (5.1) y un mecanismo de retención (no mostrado en las figuras), que fija la posición de los carros móviles (5.2) en las guías (5.1).

El primer panel (3) y el segundo panel (1), manufacturados con un material seleccionado entre madera, plástico, y metales como el acero y el aluminio, se encuentran revestidos por un material a modo de protector, tanto por el desgaste que conlleva el contacto entre los mencionados paneles (1) y (3) y los carritos de niños (7), como por amortiguar dicho contacto entre los paneles (1) y (3) y los carritos de niños (7).

En la figura 2, el sistema de seguridad pasivo de carritos de niños (7) en vehículos de transporte público se encuentra en situación de reposo. El primer panel (3) y el segundo panel (1) se encuentran paralelamente fijados a la pared (6) del vehículo de transporte, mediante unos medios de fijación (no mostrados en las figuras), con

unos valores " α_1 " y " α_2 " iguales a cero. Estos medios de fijación comprenden, preferentemente, un imán y una chapa metálica, los cuales impiden un desacoplamiento accidental e indeseado de los paneles (1) y (3) respecto a dicha pared (6). En el caso de que se requiera el desacoplamiento de dichos paneles respecto a la mencionada pared (6), es suficiente el empleo de una mano.

La figura 3 muestra el primer panel (3), que mediante las segundas articulaciones (4) y los medios de enclavamiento y desenclavamiento que éstas poseen, se encuentra fijado con un ángulo de giro " α_2 " fijo de 90° respecto a la pared (6) del vehículo de transporte público. Igualmente se puede apreciar uno de los carros móviles (5.2) acoplado en una guía (5.1), permitiendo el desplazamiento longitudinal del conjunto de los paneles (1) y (3) sobre la pared (6) del vehículo de transporte. La finalidad de este desplazamiento es la de ajustarse al tamaño de los diversos carritos de niños (7) existentes en el mercado. Tras dicho ajuste del primer panel (3), siendo válidas la orientación de los carritos de niños (7) en el sentido de la marcha del vehículo de transporte y en el sentido opuesto de la marcha del vehículo de transporte, se fija la posición de los carros móviles (5.2) sobre las guías (5.1) mediante el mecanismo de retención (no mostrados en las figuras) que comprenden los medios de guiado (5). También es posible, como medio de guiado (5), la colocación de un resorte unido por uno de sus extremos a la pared (6) del vehículo de transporte y por el otro extremo al primer panel (3), para desplazar y mantener la posición del primer panel (3) con respecto a la pared (6).

La figura 4 ilustra una vista en planta de la situación de servicio preferente del sistema de seguridad, objeto de la invención. La vista muestra la disposición de la invención respecto al sentido de la marcha (indicado por la flecha correspondiente) de los vehículos de transporte, así como la ubicación de los carritos de niños (7) en dichos vehículos.

Además del primer panel (3) perpendicularmente dispuesto respecto a la pared (6) del vehículo de transporte, el segundo panel (1) se encuentra fijado con un ángulo de giro " α_1 " de 90° , disponiéndose dicho panel (1) paralelamente respecto a dicha pared (6). Este giro relativo del segundo panel (1) sobre el primer panel (3), se realiza mediante las primeras articulaciones (2), las cuales comprenden cada una un medio de enclavamiento y desenclavamiento. Estos medios de enclavamiento y desenclavamiento (no representados en las figuras), permiten fijar la posición del segundo panel (1) respecto al primer panel (3), conteniendo entre la pared (6) del vehículo y el propio segundo panel (1) los carritos de niños (7). El primer panel (3), mediante las segundas articulaciones (4) y los medios de enclavamiento y desenclavamiento, se encuentra fijado con un ángulo de giro " α_2 " de 90° respecto a la pared (6) del vehículo de transporte público. Igualmente se puede apreciar uno de los carros móviles (5.2) acoplado en una guía (5.1), permitiendo el desplazamiento longitudinal del conjunto de los paneles (1) y (3) sobre la pared (6) del vehículo de transporte, con la finalidad de ajustarse al tamaño de los diversos carritos de niños (7) existentes en el mercado. Tras dicho ajuste del primer panel (3), siendo válidas la orientación de los carritos de niños (7) en el sentido de la marcha del vehículo de transporte y en el sentido opuesto de la marcha del vehículo de transporte, se fija la posición de los carros móviles (5.2) sobre las guías (5.1) mediante el mecanismo de retención (no mostrados en las figuras) que comprenden los medios de guiado (5).

Actualmente no existe reglamentación estatal en materia de seguridad (salvo algunas excepciones en forma de recomendaciones, muy limitadas y en el ámbito de las CC.AA.), en relación a la retención de carritos de niños en el uso de vehículos de transporte público. Este hecho ha conllevado un análisis del problema de la seguridad en el transporte de carritos de niños en

autobuses urbanos, permitiendo definir la zona más adecuada para ubicar los carritos de niños (7) cuando hacen uso de los mencionados vehículos. Teniendo en cuenta los resultados experimentales obtenidos a lo largo del proyecto de investigación, basados en ensayos de campo y pruebas reales de simulación de choque, se ha definido la zona que comprende las dos cuartas partes centrales de la batalla de los vehículos de transporte público, tales como autobuses, como la zona más idónea para la ubicación de la invención. Invención que impide tanto un indeseado desplazamiento longitudinal de los carritos de niños (7) mediante el anteriormente descrito ajuste del primer panel (3), como un indeseado desplazamiento lateral mediante el segundo panel (1).

- F.** Indicación de la manera en que la invención es susceptible de **aplicación industrial**, a no ser que ésta se derive de manera evidente de la naturaleza de la invención o de la explicación de la misma.

REIVINDICACIONES

Las reivindicaciones definen el objeto para el que se solicita la protección en términos de características técnicas de la invención. Son, por lo tanto, el elemento con mayor importancia jurídica de la solicitud. Deben ser claras, concisas y estar basadas en la descripción. Deben redactarse comenzando en una nueva hoja, a continuación de la descripción.

En general, deben contener (Art.7 Reg.):

- Un **preámbulo** o introducción en el que se indica cual es el objeto de la invención (que suele coincidir con el título de la invención) y **todas aquellas características técnicas** que, aunque **conocidas**, son necesarias para la definición de los elementos que se van a proteger.
- Una **parte caracterizadora** precedida por la expresión "**caracterizado por**", "**que comprende**", "**que consiste en**" o una similar, en la que se exponen de manera concisa las características técnicas nuevas que se desean proteger.

Es necesario reseñar la diferencia entre las expresiones "que comprende" o "que contiene", que dejan abierta la posibilidad de existir otros elementos técnicos adicionales además de los enumerados, y la expresión "que consiste" por la cual se excluye la existencia de otros elementos.

La reivindicación **independiente** ha de contener todas las características esenciales de la invención. Puede ir seguida de una o varias **reivindicaciones dependientes** que precisen las características adicionales que se desean proteger, así como modos particulares o alternativos de realización de la invención. En este caso, se numerarán correlativamente con cifras árabes (2, 3, ...) y se indicará con claridad la reivindicación de la que depende cada una de ellas. Se entiende que toda reivindicación dependiente es opcional para el desarrollo de la invención y que comprende implícitamente todas las características de las reivindicaciones de las que depende.

Salvo en casos de absoluta necesidad, porque de otra forma no se entendieran las reivindicaciones, éstas no deben hacer referencia a la descripción o a los dibujos. Se deben evitar, por lo tanto, expresiones del tipo "como se describe en la parte... de la descripción" o "como se ilustra en la figura... de los dibujos".

Si la solicitud contiene figuras, se deberá preferiblemente indicar entre paréntesis y a continuación de los elementos o características técnicas mencionadas en las reivindicaciones los números correspondientes a dichos elementos.

A continuación, se muestran varios ejemplos de redacción de reivindicaciones.

Reivindicaciones para describir productos (I)

En este tipo de reivindicaciones, el preámbulo contiene la definición general de productos con sus características técnicas básicas. La parte caracterizadora contiene la definición del producto en base a los ingredientes que lo componen.

EJEMPLO

1. Producto de bollería relleno de producto lácteo y fresa triturada caracterizado por que el relleno presenta la composición siguiente:

- | | |
|---------------------------------|--------------|
| – jarabe de glucosa | 55-70% |
| – azúcar | 15-25% |
| – fresa triturada | 15-20% |
| – leche fermentada deshidratada | 2-3% |
| – agente gelificante | 0,2-0,4% |
| – conservante | 0,002-0,005% |
| – aromas | 0,05-1% |

Reivindicaciones para describir productos (II)

En este caso, el preámbulo contiene la definición general del objeto. La parte caracterizadora contiene los elementos técnicos que aporta la invención.

Y como podemos ver, la reivindicación dependiente especifica ciertos elementos técnicos de la reivindicación principal.

EJEMPLO

1. Peine para tratamiento de cabellos, que puede utilizarse como peine convencional, formado por un cuerpo principal (1), un mango (6) y dotado al menos de dos púas (3) caracterizado por que presenta:
 - un depósito para albergar un producto de tratamiento conectado con las púas (3) que son huecas y presentan un orificio (4) de salida del producto
 - medios de impulsión del producto que posibilitan la salida del mismo por los orificios (4) de las púas.
2. Peine para tratamiento de cabellos según reivindicación 1 en el que los medios de impulsión del producto consisten en unas zonas flexibles (8) localizadas en el mango (6) rodeadas de una parte de naturaleza rígida (7) del propio mango y determinantes de que la presión ejercida sobre las mismas se transmita al depósito del cuerpo principal (1) bombeando el producto que allí se encuentra facilitando su salida por los orificios (4) de las púas de manera controlada.
3. Peine para tratamiento de cabellos según reivindicación 1 caracterizado por que el depósito que alberga el producto de tratamiento es un cartucho (9) recambiable y/o recargable.

Reivindicaciones para describir composiciones

En este caso, el preámbulo contiene las características generales de la composición y la parte caracterizadora los ingredientes de la misma.

En el ejemplo que se recoge a continuación se reivindica una composición de tipo cerrado (únicamente contiene los ingredientes mencionados). En el mismo, se incluye una reivindicación dependiente, que especifica ciertos elementos de la reivindicación principal.

EJEMPLO

- 1 Composición detergente en polvo para lavado de ropa del tipo de los empleados en lavanderías industriales **que consiste en** los siguientes ingredientes:
 - a) 5-10% de un tensioactivo no iónico
 - b) 2-4% de estearato de sodio
 - c) 1-2% de carboximetil celulosa
 - d) 1-2% de nitrilo acetato sódico
 - e) 0,1% de agente de blanqueo
 - f) 80 -90 % de una mezcla de sales inorgánicas seleccionadas entre carbonato, bicarbonato, perborato sódicos.
- 2 Composición según reivindicación 1 en la que el agente de blanqueo es un hipoclorito alcalino.

Reivindicaciones para describir procedimientos

En este caso, el preámbulo contiene los elementos técnicos generales y conocidos del procedimiento, mientras que la parte caracterizadora refleja la mejora técnica que aporta la invención.

EJEMPLO

1. Procedimiento para la digestión de fangos en los tratamientos de depuración de aguas residuales que conllevan una fase primaria en la que se separa la materia en suspensión para obtener un sobrenadante exento de fangos y unos fangos con una alta concentración en materiales insolubles en agua, seguida de una fase de digestión de los mencionados fangos para transformarlos en la mayor extensión posible en materiales solubles, cuyo procedimiento está caracterizado por que la etapa de digestión se lleva a cabo con oxígeno puro, a una temperatura comprendida entre 20 y 60 °C, pudiéndose efectuar este proceso de digestión tanto en sistemas abiertos como en sistemas cerrados, en cuyo caso podría aplicarse el oxígeno a una presión superior a la atmosférica.

Otra opción, en la reivindicación de un procedimiento es reflejar en el preámbulo las características generales del procedimiento y en la parte caracterizadora las etapas que definen el procedimiento.

EJEMPLO

1. Un procedimiento para la producción continua de zinc electrolítico o compuestos de zinc de alta pureza, a partir de materias primas que contienen zinc para ser extraído mediante un tratamiento hidrometalúrgico **que comprende** las siguientes etapas:
 - lixiviación de la materia prima en disolución acuosa ácida
 - neutralización de la disolución acuosa
 - separación sólido/líquido de la disolución rica en zinc de los sólidos

- extracción del zinc del líquido mediante un solvente orgánico
 - purificación del solvente orgánico cargado con zinc
 - reextracción del zinc del solvente orgánico cargado mediante una disolución ácida
 - recuperación del zinc contenido en dicha disolución acuosa procedente de la reextracción mediante electrólisis, cristalización o precipitación.
 - Un procedimiento según reivindicación 1 caracterizado por que la materia prima de partida contiene entre un 40 y un 80% de zinc en forma de óxido y/o sales y/o metal.
2. Un procedimiento según reivindicación 1 caracterizado por que la disolución acuosa ácida contiene al menos un ácido mineral seleccionado entre ácido clorhídrico, sulfúrico o nítrico.

Además, como vemos en este ejemplo, las reivindicaciones dependientes especifican características técnicas de las reivindicaciones de las que dependen.

Reivindicaciones para describir aparatos

Este tipo de reivindicaciones incluyen en el preámbulo las características generales y conocidas del dispositivo y la parte caracterizadora los elementos técnicos específicos incluyendo referencias a partes de figuras. Como en casos anteriores, la reivindicación dependiente concreta elementos técnicos de la reivindicación principal.

EJEMPLO

1. Máquina suministradora y refrigeradora de envases de bebidas que comprende un recinto (1) aislado térmicamente dividido en una pluralidad

de compartimentos (3, 4, 5, 6, 7) en los que se disponen una pluralidad de envases (2) constituidos por cuerpos de revolución que presentan por lo menos una sección circular en sentido transversal al eje central de simetría, un dispositivo expulsor (19) para suministrar un a uno los envases a través de una rampa (24) de salida y un aparato de refrigeración **caracterizada por** el hecho de que el dispositivo expulsor (19) comprende dos superficies sensiblemente semicilíndricas (20, 21) unidas entre sí y con las concavidades de cada semicilindro orientadas en sentidos opuestos, de tal manera que al girar el dispositivo expulsor (19) , una de las superficies semicilíndricas (20) está en posición de recepción de un envase (2) mientras la otra superficie (21) está en posición de expulsión de otro envase (2).

2. Máquina según reivindicación 1 caracterizada porque la zona de rampa (24) de salida está formada por una pluralidad de rodillos (25).

DIBUJOS

Para facilitar la comprensión de la invención, la solicitud puede comprender una serie de dibujos o diagramas, dispuestos uno o más por página, enumerados correlativamente (Figura 1, 2, ...) e identificados en la descripción. Las hojas no deben contener marco alrededor de su superficie útil ni alrededor de la superficie utilizada (Art. 9 Reg.).

Los dibujos o figuras se sitúan al final de la memoria descriptiva, después de las reivindicaciones. Se comenzará en una nueva hoja, pero siguiendo con la anterior numeración de las páginas.

Estos dibujos o figuras se deben realizar con líneas y trazos, negros o en color, y bien delimitados. Para ello, todas las líneas deben estar trazadas, en la medida de lo posible, mediante instrumentos o medios de dibujo técnico.

Si se ha de representar un corte, éste se indicará mediante líneas oblicuas que no impidan la lectura del resto de las líneas y signos de referencia.

Sólo se permite la inclusión de un signo de referencia en las figuras cuando ha sido mencionado en la descripción y viceversa, es decir, que cuando se incluyan en la descripción o reivindicaciones signos de referencia, estos deben aparecer en las figuras presentadas. Dichos signos de referencia han de ser claros y no pueden estar situados dentro de comillas, paréntesis o cualquier otro elemento que dificulte la lectura.

Los dibujos no pueden contener texto, salvo breves indicaciones indispensables para su comprensión, tales como "agua", "vapor", "corte según AB", ...

A continuación, se muestra un ejemplo.

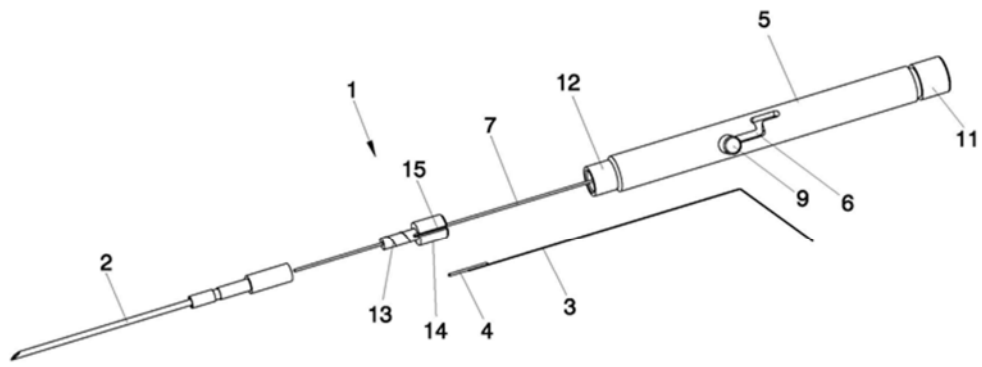


FIG. 1

RESUMEN

El resumen debe contener una exposición concisa de la información técnica expuesta en la solicitud de patente, su redacción debe ser clara y concisa, mencionando sucintamente los puntos más importantes de la invención y no debe contener palabras y frases innecesarias, permitiendo una fácil comprensión del problema técnico planteado, la solución aportada y el uso o usos principales de la invención.

El resumen tendrá como máximo 150 palabras. Además, se debe indicar qué figura, en su caso, se debe publicar junto con el resumen para una mejor comprensión del objeto de la invención cuya protección se solicita.

Si el objeto de la invención es:

- un dispositivo o un aparato, el resumen deberá contener los elementos más relevantes con llamadas ente paréntesis a las partes de la figura más representativa, que aparecerá acompañando al texto del resumen.
- un procedimiento sea químico o no, el resumen deberá incluir una explicación esquemática y secuencial del procedimiento, completándose con la fórmula o el dibujo más característico que se incluirá en el texto o en el recuadro reservado para ello.
- una composición química, farmacéutica, alimenticia, cosmética, etc., debe contener los componentes que la caracterizan y en su caso las proporciones en que están presentes en dicha composición.

Aunque para obtener fecha de presentación no se exige la presentación de un resumen de la invención sí es obligatorio en fases posteriores, por lo que se recomienda su presentación junto con el resto de documentación al inicio de la solicitud.

EJEMPLO

RESUMEN

Calzado y procedimiento de fabricación del mismo a partir de un corte (2) para dicho calzado, en el que se establece una parte exterior (5) de cualquier material apropiado u un forro interior (6). La invención consiste en situar entre estos elementos una pieza de goma (7), a nivel de la zona anterior del corte, que confiere a dicho corte unas características elásticas que mejoran el efecto golpeador del calzado sobre un balón, por ejemplo. Esta pieza de goma (7) configura al menos una cámara, preferentemente varias, que pueden estar abiertas o cerradas de manera estanca, y que definen protuberancias (8), preferentemente en forma de casquete esférico, que emergen al exterior a través de orificios (9) adecuadamente configurados y posicionados sobre la parte exterior (5) del corte, de manera que dicha o dichas cámaras (10), además de potenciar la elasticidad del calzado en esta zona, repercuten positivamente en el aspecto estético del mismo.

FIG. 1

10. EJEMPLO DE MEMORIA DESCRIPTIVA

A continuación, se recoge un ejemplo de la memoria que debe acompañar la solicitud. Dicho ejemplo sí muestra los requisitos formales que hay que tener en cuenta a la hora de presentar la memoria, además de una manera adecuada de redactar el contenido.

Le recordamos que en la página web puede encontrar una plantilla para elaborar la memoria de su solicitud:

Esta plantilla constituye una ayuda para garantizar que el formato se adecúe al establecido. El texto que aparece en la plantilla en color gris claro es explicativo y debe ser sustituido por el que corresponda a la solicitud en cuestión, respetando el mismo formato, pero en color negro.

DESCRIPCIÓN

5 **SECTOR DE LA TÉCNICA**

La presente invención pertenece al sector del equipamiento médico-quirúrgico y más concretamente al de los dispositivos de sutura.

10 El objeto principal de la presente invención es un dispositivo quirúrgico de sutura discontinua que proporciona una forma cómoda, rápida y segura de realizar suturas en procedimientos tales como el cierre de los orificios de trocares realizados en la pared abdominal en cirugía con técnicas mínimo-invasivas (laparoscópica) o la fijación de mallas a la pared abdominal.

15

ANTECEDENTES DE LA INVENCION

La cirugía laparoscópica es una técnica quirúrgica que se practica a través de pequeñas incisiones, usando la asistencia de una cámara de video que permite al equipo médico
20 ver el campo quirúrgico dentro del paciente y accionar en el mismo. Se llaman a estas técnicas mínimo-invasivas, ya que evitan los grandes cortes de bisturí requeridos por la cirugía abierta o convencional y posibilitan, por lo tanto, un periodo post-operatorio mucho más rápido y confortable.

25 Sus aplicaciones son diversas y su campo de acción se amplía cada día por los beneficios que ya hemos mencionado. Puede ser utilizada en cirugía abdominal, articular, ginecológica, torácica, etc. En el caso de la laparoscopia abdominal, por ejemplo, es necesario efectuar unas pequeñas incisiones donde se introducen los finos instrumentos con los que el cirujano realizará la intervención a través de los trocares,
30 que son instrumentos diseñados para proporcionar el acceso a la cavidad abdominal y constituyen los canales de trabajo a través de los cuales se introducen los distintos instrumentos quirúrgicos.

Entre estos instrumentos, podemos encontrar el instrumental de sutura que permite
35 llevar a cabo la reparación de defectos o la fijación de material quirúrgico. Dependiendo

de la actividad a realizar, la sutura endoscópica puede realizarse manualmente, o bien de forma mecánica. Esta última está siendo realizada actualmente mediante instrumental que típicamente presenta un acople con mandíbulas a modo de grapadora que se activa mediante un sistema de gatillo o de pinza acoplado en el portaagujas que habitualmente presenta un sistema de seguridad autobloqueante y que se activa una vez realizado disparo. Ejemplos de este tipo de instrumental son los sistemas comerciales Universal Endohernia Stapler® y Endo Gia®.

Dentro de este ámbito, son conocidas las agujas de tipo abbocath, utilizadas para perforar tejidos y también es conocido el hilo de sutura en T, el cual incorpora un tope o vástago como denominado ancla que está adherida al hilo de sutura.

EXPLICACIÓN DE LA INVENCION

El dispositivo quirúrgico de sutura discontinua objeto de la invención comprende un mecanismo de carga y disparo que permite realizar de una forma rápida, fácil y segura procedimientos de sutura discontinua que requieren introducir y fijar un hilo de sutura en T en un tejido seleccionable.

Las ventajas principales de esta invención se resumen como sigue:

- El dispositivo permite acoplar una aguja abbocath para perforar unos tejidos seleccionables.
- El dispositivo permite montar un hilo de sutura en T.
- El hilo de sutura en T puede ser insertado en el dispositivo previamente a la punción.
- El dispositivo permite ser cargado, proporcionando una posición de seguridad en la que se impiden punciones indeseadas ya que interpone parte del ancla del hilo de sutura en T por delante de la punta del abbocath.
- Se permite realizar una o varias punciones antes de lanzar del hilo de sutura en T.
- Se proporciona, además, una indicación de traspaso del tejido a suturar.
- Una vez realizada la punción, el dispositivo permite ser accionando, alcanzando la posición de descarga en la que se realiza el lanzamiento el hilo de sutura en T al otro lado del tejido a suturar.

El dispositivo quirúrgico de sutura discontinua objeto de la invención comprende unos

medios de fijación de la aguja abbocath, unos medios de inserción del hilo de sutura en T, un cuerpo principal, un vástago, un émbolo, un actuador, unos medios de compresión y unos medios de contención. A continuación, detallaremos estos elementos.

5 El vástago presenta una forma cilíndrica, alargada y acabada en un extremo romo, capaz de introducirse dentro de una aguja abbocath. El émbolo tiene una forma cilíndrica y está fijado solidario al vástago en una de sus bases. Los medios de compresión, por su parte, son capaces de almacenar y liberar energía potencial a través del movimiento realizado desde y hacia el émbolo, mediante la intermediación de un actuador.

10

El cuerpo principal es una estructura cilíndrica hueca, en cuyo interior se ubican el vástago, el émbolo y los medios de compresión, y en cuya base distal presenta un orificio por el cual atraviesa el vástago, mientras que en la base proximal se acoplan a modo de tapa los medios de contención, que permiten cerrar el cuerpo principal, así como
15 servir de tope de los medios de compresión, cuando éstos son comprimidos por el accionamiento sobre el émbolo.

20

El cuerpo principal presenta una hendidura practicada en su superficie cilíndrica, de forma que, junto con la intermediación del actuador, proporcionan la posición de
seguridad, en la que el émbolo permite retener la energía almacenada en los medios de compresión, y se permite a la persona actuante, realizar varias punciones preliminares con el dispositivo, pudiéndose observar la indicación de traspaso de tejidos. Una vez se haya realizado la punción adecuada, el actuador puede ser accionado para descargar la energía almacenada, de forma que el émbolo alcance la posición de descarga y se
25 lance el hilo de sutura en T al otro lado del tejido a suturar. Dependiendo de la forma de la hendidura del cuerpo principal, se puede implementar el actuador de diferentes maneras.

30

Los medios de fijación de la aguja abbocath, presentan su interior hueco de forma que pueden ser atravesados por el vástago que sobresale del cuerpo principal y están acoplados longitudinalmente a la aguja abbocath por el lado distal.

35

Los medios de inserción del hilo de sutura en T presentan su interior hueco de forma que pueden ser atravesados por el vástago que sobresale del cuerpo principal. Estos medios están unidos longitudinalmente por su lado distal a los medios de fijación de la aguja abbocath y por el lado proximal, están acoplados al cuerpo principal. Estos medios

de inserción permiten introducir el ancla del hilo de sutura en T, de forma que tanto el ancla como el hilo de sutura en T son transportados hacia el interior de la aguja abbocath mediante el empuje del vástago, cuando se ensambla todo el conjunto.

5 En una realización preferente el dispositivo puede incorporar adicionalmente un elemento de unión, que presenta su interior hueco permitiendo ser atravesado por el vástago, y que se acopla longitudinalmente por su lado distal con los medios de inserción, y por su lado proximal, al cuerpo principal. En este caso, además, se puede llevar a cabo una realización preferente en la que el elemento de unión incorpore a su vez un elemento de acoplamiento y un elemento de restricción asociados de manera
10 que, el elemento de acoplamiento, en forma de vaso, con rosca y con orificio en la base proximal para que se acople el elemento de restricción, pueda enroscarse a los medios de inserción, mientras que el elemento de restricción, con su interior hueco para ser atravesado por el vástago, pueda ser acoplado al elemento de acoplamiento de rosca
15 por su lado distal, y al cuerpo principal por su lado proximal, permitiendo restringir el elemento de unión al cuerpo principal, sin que giren ni el cuerpo principal, ni los medios de medios de inserción, al enroscar el elemento de unión en los medios de medios de inserción. De esta forma, se facilita el acople y desacople del conjunto para realizar la carga del hilo de sutura en T, manteniendo al cuerpo principal y, por ende, al vástago,
20 independiente de los giros del enroscado, evitando así posibles nudos o enlazamientos entre el hilo de sutura en T y el vástago.

En otra realización preferente, los medios de inserción del hilo de sutura en T y los medios de fijación de la aguja abbocath constituyen un único elemento, simplificando la
25 estructura del dispositivo.

En otra realización preferente, el émbolo y el vástago pueden constituir un único elemento, simplificando la estructura del dispositivo.

30 También podría contemplarse otra realización preferente en la que los medios de contención incorporen un regulador de presión, de forma que permita regular la energía que pueden almacenar los medios de compresión.

Las formas del cuerpo principal, la hendidura practicada en su superficie y el actuador
35 determinan en gran medida las posibles realizaciones preferentes del dispositivo. En unas posibles realizaciones, el cuerpo principal puede ser completo, es decir, de una

sola pieza, mientras que, en otras realizaciones, puede estar dividido en dos piezas, con giro relativo entre ambas.

5 En aquellas realizaciones en las que el cuerpo principal está completo, la hendidura, practicada en la superficie cilíndrica, puede tener la forma de una acanaladura pasante con forma de escalón o también de un orificio pasante, dependiendo del tipo de actuador. La acanaladura pasante con forma de escalón comprende un segmento distal y un segmento proximal paralelos longitudinalmente y unidos por un segmento transversal, de manera que, en la parte distal del segmento proximal, presenta un punto
10 de acodamiento, para albergar la posición de seguridad. Además, la parte distal del segmento distal, comienza más distante que la parte distal del segmento proximal, propiciando que el actuador, y, por ende, el émbolo, recorran el interior del cuerpo principal, hasta la posición de descarga, liberando así la energía almacenada en los medios de compresión, cuando se desplaza al actuador hacia el segmento distal desde
15 la posición de seguridad.

En las realizaciones preferentes en las que el cuerpo principal es completo y la hendidura es una acanaladura pasante con forma de escalón, el actuador es un elemento solidario al émbolo que parte de la superficie cilíndrica de dicho émbolo. Este
20 tipo de hendidura, permite manipular directamente el actuador para cargar los medios de compresión, permite al actuador retener dicha energía en la posición de seguridad, permite al actuador la oscilación a lo largo del segmento proximal cuando se realiza una punción, mostrando una indicación de traspaso cuando el tejido no ofrece resistencia, y además, permite al actuador alcanzar la posición de descarga, en la que se libera la
25 energía almacenada tras posicionar, la persona actuante, el actuador en el segmento distal.

En aquellas realizaciones preferentes, en las que el cuerpo principal esté completo y el actuador sea un tope o pasador, la hendidura puede ser un orificio practicado en la parte
30 distal de la superficie cilíndrica del cuerpo principal, siendo necesario entonces cargar el dispositivo empujando el vástago contra los medios de compresión y siendo necesario fabricar en materiales transparentes el cuerpo principal para poder visualizar el émbolo comprimiendo los medios de compresión, hasta poder introducir el actuador en la posición de seguridad y poder visualizar el émbolo oscilando a lo largo del cuerpo
35 principal cuando se realiza una punción, mostrando la indicación de traspaso, cuando el tejido no ofrece resistencia.

En otras realizaciones preferentes, el cuerpo principal puede estar dividido en dos partes cilíndricas huecas regulares, respecto de la perpendicular al eje axial, tal que ambas partes son acoplables permitiendo el giro de una parte respecto a la otra, en relación al
5 eje axial común.

En aquellas realizaciones preferentes, en las que el cuerpo principal está dividido en dos elementos ensamblados, denominados elementos distal y proximal, de forma que existe giro relativo entre ambos, el actuador puede ser un elemento que parte de la
10 superficie cilíndrica del émbolo y, en ese caso, cada una de las partes del cuerpo principal presentar una hendidura que puede ser una acanaladura con la forma de segmento abierto, con los respectivos extremos abiertos enfrentados, de forma que girando un elemento del cuerpo principal respecto al otro, haya un punto de alineación de la acanaladura conjunta. En ese punto de alineación, se permite el paso del actuador
15 desde el elemento distal al elemento proximal, de forma que

estando el actuador en el elemento proximal, los medios de compresión albergan energía y si se gira un elemento del cuerpo principal respecto del otro, el actuador queda fijado en el elemento proximal, en la posición de seguridad.

20

Estas acanaladuras abiertas, además de guiar al actuador de un elemento a otro, permiten que el actuador oscile a lo largo de la acanaladura abierta del elemento proximal cuando se realiza una punción, mostrando una indicación de traspaso, cuando el tejido no ofrece resistencia. Estas acanaladuras, pueden ser acanaladuras pasantes,
25 por las que el actuador atraviesa estando accesible para manipular el mecanismo directamente, o bien pueden ser acanaladuras parciales, practicadas solo en la parte interna de la superficie cilíndrica, por las que el actuador es guiado aunque no está accesible, siendo necesario entonces cargar el dispositivo empujando el vástago contra los medios de compresión y siendo necesario fabricar en materiales transparentes el
30 cuerpo principal para poder guiar el actuador hasta la posición de seguridad y poder visualizar el actuador oscilando a lo largo de la acanaladura cuando se realiza una punción, mostrando la indicación de traspaso, cuando el tejido no ofrece resistencia.

En otra realización preferente, en la que el cuerpo principal esté dividido en dos partes,
35 los medios de contención pueden estar incorporados en la parte proximal del cuerpo principal.

En otras realizaciones preferentes la indicación de traspaso puede complementarse incorporando un indicador visual y/o sonoro que permita a la persona actuante saber cuándo se ha traspasado completamente los tejidos a suturar.

5

A continuación, se describen las etapas básicas de un procedimiento de utilización del dispositivo objeto de la invención el cual comprende las siguientes etapas:

- montaje del dispositivo con la aguja abbocath y el hilo de sutura en T,
- carga del dispositivo,
- 10 • punción intermedia adecuada del dispositivo con la aguja abbocath,
- traspaso de tejidos y descarga manual del dispositivo,
- finalización de la punción, y
- extracción del dispositivo con la aguja abbocath.

15 **BREVE DESCRIPCIÓN DE LOS DIBUJOS**

Para complementar la descripción que se está realizando y con objeto de ayudar a una mejor comprensión de las características de la invención, de acuerdo con un ejemplo preferente de realización práctica de la misma, se acompaña como parte integrante de
20 dicha descripción, un juego de figuras en donde con carácter ilustrativo y no limitativo, se ha representado lo siguiente:

La figura 1 muestra una vista esquemática con una posible realización del dispositivo de acuerdo con la presente invención.

La figura 2 muestra una vista esquemática con una posible realización del dispositivo
25 ensamblado de acuerdo con la presente invención.

La figura 3 muestra una vista detallada de una posible realización del dispositivo, en la que se aprecian el despiece de los diferentes elementos en los que se compone.

La figura 4 muestra una vista detallada de una posible realización del cuerpo principal y el actuador manipulable desde el exterior.

30

REALIZACIÓN PREFERENTE DE LA INVENCION

A la vista de las mencionadas figuras, y de acuerdo con la numeración adoptada, se puede observar en ellas un ejemplo de realización preferente de la invención, la cual
35 comprende las partes y elementos que se indican y describen en detalle a continuación. Así, tal y como se observa en las figuras 1 a 3, una posible realización preferente del

dispositivo quirúrgico (1) de sutura discontinua en cuestión, manipulable desde la parte proximal y en cuya parte distal se acopla una aguja abbocath (2) y se monta un hilo de sutura (3) en T con su correspondiente ancla (4), comprende esencialmente, los siguientes elementos:

- 5 • un vástago (7) cilíndrico, con un diámetro menor que el de una aguja abbocath (2), alargado y acabado en un extremo romo,
- un émbolo (8) solidario al vástago (7) por la base distal de dicho émbolo (8),
- unos medios de compresión (10) para almacenar y liberar energía potencial a través del movimiento realizado desde y hacia el émbolo (8),
- 10 • un cuerpo principal (5) cilíndrico hueco, que aloja en su interior el vástago (7), el émbolo (8) y los medios de compresión (10), y en cuya base distal presenta un orificio por el cual atraviesa el vástago (7), y que presenta, a su vez, una hendidura (6) practicada en la superficie cilíndrica de dicho cuerpo principal (5), tal y como muestra la figura 4, con forma de acanaladura pasante escalonada,
- 15 • un actuador (9), que intermedia en la hendidura (6) para retener la energía almacenada en los medios de compresión (10), proporcionando la posición de seguridad (17) y permitiendo realizar varias punciones preliminares observando la indicación de traspaso de tejidos como consecuencia del movimiento del émbolo (8), así como para ser accionado dicho actuador (9) para descargar la
- 20 energía almacenada, proporcionando la posición de descarga (18) y permitiendo que se lance el hilo de sutura (3) en T al otro lado del tejido a suturar,
- unos medios de contención (11) acoplados a modo de tapa en la base proximal del cuerpo principal (5), para cerrar el cuerpo principal (5) y servir de tope de los medios de compresión (10), cuando éstos son comprimidos por el accionamiento
- 25 sobre el émbolo (8), y que pueden enroscarse o desenroscarse, configurando así la presión inicial que soporta los medios de compresión (10),
- unos medios de fijación (13), para fijar la aguja abbocath (2), con forma cilíndrica hueca, permitiendo el paso del vástago (7) por su interior, están acoplados longitudinalmente a la aguja abbocath (2) por el lado distal de dichos medios de
- 30 fijación (13), y
- unos medios de inserción (14) para introducir el ancla (4) del hilo de sutura (3) en T y que, con forma cilíndrica hueca, están unidos por la parte distal, a los medios de fijación (13) y presenta en su superficie una ranura (15) longitudinal abierta por la parte proximal para la inserción del ancla (4) del hilo de sutura (3)
- 35 en T, y
- un elemento de unión (12) que en esta realización se incluye para facilitar el

ensamblaje, y que incorpora a su vez un elemento de acoplamiento (16), con forma de vaso cilíndrico roscado para enroscarse por su lado distal a los medios de inserción (14), con un orificio practicado en el centro de la base proximal, permitiendo el paso del vástago (7), y un elemento de restricción (19), con forma de tuerca cilíndrica hueca, permitiendo el paso del vástago (7), destinado a quedar vinculado en el orificio practicado en el centro de la base proximal del elemento de acoplamiento (16) y que dicho orificio es opuesto a aquel por el que se introduce dicho elemento de restricción (19), de forma que éste quede acoplado longitudinalmente por su lado proximal al cuerpo principal (5).

10

En esta realización preferente, tal y como se observa en las figura 1 a 4, el cuerpo principal (5) es completo, es decir, comprende una sola pieza, el actuador (9) es un elemento solidario al émbolo (8), partiendo de la superficie cilíndrica de dicho émbolo (8), y la hendidura (6) es una acanaladura pasante, que permite manipular directamente el actuador (9) para cargar y disparar los medios de compresión (10), y que tiene forma de escalón, que comprende un segmento distal y un segmento proximal paralelos longitudinalmente y unidos por un segmento transversal, de manera que en la parte distal del segmento proximal, presenta un punto de acodamiento, para albergar la posición de seguridad (17), permitiendo al actuador (9) retener la energía y oscilar a lo largo del segmento proximal cuando se realiza una punción, mostrando una indicación de traspaso cuando el tejido no ofrece resistencia. Además, la parte distal del segmento distal, que representa la posición de descarga (18), comienza más distante que la parte distal del segmento proximal, propiciando que el actuador (9), y por ende, el émbolo (8), recorran el interior del cuerpo principal (5), liberando la energía almacenada en los medios de compresión (10), cuando se desplaza al actuador (9) hacia el segmento distal, desde la posición de seguridad (18).

En otra realización preferente, mostrada en las figuras 6 a 8, el cuerpo principal (5) también es completo, pero fabricado en materiales transparentes, la hendidura (6) es un orificio pasante practicado en la parte distal de la superficie cilíndrica del cuerpo principal (5), y el actuador (9) puede ser un tope o pasador, que puede ser libre, como muestra la figura 6, o bien, acoplado mediante una orejeta (24) al cuerpo principal (5), como se muestra en las figuras 7 y 8, En este caso se permite cargar el dispositivo (1), empujando el vástago (7) contra los medios de compresión (10), hasta poder introducir el actuador (9) alcanzando la posición de seguridad (17) en la que el émbolo (8) retiene dicha energía almacenada, y permite poder visualizar el émbolo (8) oscilando a lo largo del

cuerpo principal (5) cuando se realiza una punción, mostrando la indicación de traspaso, cuando el tejido no ofrece resistencia.

5 En otra realización preferente, mostrada en las figuras 9 y 10, el cuerpo principal (5) comprende dos cuerpos (20, 21) cilíndricos huecos ensamblados, denominados cuerpo distal (20) y cuerpo proximal (21), de forma que existe giro relativo entre ambos (20 21), y presentando ambos (20, 21), en su superficie cilíndrica, una semi-hendidura distal (22) y proximal (23), respectivamente, y siendo el actuador (9) un elemento que parte de la superficie cilíndrica del émbolo (8). Estas semi-hendiduras (22, 23), pueden tener forma
10 de acanaladura abierta por uno de sus extremos, de manera que tienen sus respectivos extremos abiertos enfrentados. En el punto de alineación, se permite desplazar del actuador (9), desde el cuerpo distal (20) al proximal (21), almacenando energía en los medios de compresión (10) la cual puede ser retenida, en la posición de seguridad (17), al girar uno de los cuerpos (20, 21) respecto del otro (21, 20). La figura 10 muestra, en
15 un detalle, una posible realización de ensamble de los dos cuerpos (20, 21).

Estas semi-hendiduras (22, 23) permiten que el actuador (9) oscile a lo largo de la semi-hendidura proximal (23) cuando se realiza una punción, mostrando una indicación de traspaso, cuando el tejido no ofrece resistencia. Estas semi-hendiduras (22, 23), pueden
20 ser acanaladuras pasantes, por las que el actuador (9) atraviesa estando accesible para manipular el mecanismo directamente, o bien pueden ser acanaladuras parciales, practicadas solo en la parte interna de la superficie cilíndrica de ambos cuerpos (20, 21), por las que el actuador (9) es guiado aunque no está accesible, siendo necesario entonces cargar el dispositivo (1) empujando el vástago (7) contra los medios de
25 compresión (10) y siendo necesario fabricar en materiales transparentes ambos cuerpos (20, 21) para poder guiar el actuador (9) hasta la posición de seguridad (17) y poder visualizar el actuador (9) oscilando a lo largo de la semi-hendidura proximal (23) cuando se realiza una punción, mostrando así la indicación de traspaso, cuando el tejido no ofrece resistencia.

30

REIVINDICACIONES

1. Dispositivo quirúrgico (1) de sutura discontinua para acoplar en su extremo distal una aguja abbocath (2) para perforar unos tejidos seleccionables y montar un hilo de sutura (3) en T, con su correspondiente ancla (4), caracterizado porque comprende:
- 5 • un vástago (7) cilíndrico, con un diámetro menor que el de una aguja abbocath, alargado y acabado en un extremo romo,
 - un émbolo (8) solidario al vástago (7) por la base distal de dicho émbolo (8),
 - unos medios de compresión (10) para almacenar y liberar energía potencial
10 a través del movimiento realizado desde y hacia el émbolo (8),
 - un cuerpo principal (5) cilíndrico hueco, que aloja en su interior el vástago (7), el émbolo (8) y los medios de compresión (10), y en cuya base distal presenta un orificio por el cual atraviesa el vástago (7), y que presenta, a su vez, una hendidura (6) practicada en la superficie cilíndrica de dicho cuerpo
15 principal (5),
 - un actuador (9) destinado a intermediar en la hendidura (6) practicada en el cuerpo principal (5) para, por una parte, proporcionar una posición de seguridad (17), en la que el émbolo (8) retiene la energía almacenada previamente en los medios de compresión (10) pudiendo entonces realizar
20 varias punciones preliminares con el dispositivo (1) observando además la indicación de traspaso de tejidos como consecuencia del movimiento del émbolo (8), y para, por otra parte, ser accionada dicha intermediación del actuador (9) con la hendidura (6), para descargar la energía almacenada, desplazando al actuador (9) y al émbolo (8) hasta una posición de descarga
25 (18), en la que se lanza el hilo de sutura (3) en T al otro lado del tejido a suturar,
 - unos medios de contención (11) acoplados a modo de tapa en la base proximal del cuerpo principal (5), para cerrar el cuerpo principal (5) y servir de tope de los medios de compresión (10), cuando éstos son comprimidos por el accionamiento sobre el émbolo (8),
30
 - unos medios de fijación (13), acoplados en su lado distal a la aguja abbocath (2), con forma cilíndrica hueca, permitiendo el paso del vástago (7) por su interior, y
 - unos medios de inserción (14) para la inserción del ancla (4) del hilo de sutura
35 (3) en T, con forma cilíndrica hueca, permitiendo el paso del vástago (7) por su interior, estando unidos longitudinalmente por su lado distal a los medios

de fijación (13) y por el lado proximal acoplados al cuerpo principal (5).

- 5 2. Dispositivo quirúrgico (1) según la reivindicación 1 caracterizado porque los medios de inserción (14) incorporan en su superficie cilíndrica una ranura (15) longitudinal abierta por el extremo proximal, para la inserción del ancla (4) del hilo de sutura (3) en T.
- 10 3. Dispositivo quirúrgico (1) según la reivindicación 1 caracterizado porque los medios de contención (11) están enroscados en el cuerpo principal (5) para poder regular la capacidad de almacenamiento de energía de los medios de compresión (10).
- 15 4. Dispositivo quirúrgico (1) según la reivindicación 1 caracterizado porque los medios de fijación (13) y los medios de inserción (14) constituyen un único elemento.
5. Dispositivo quirúrgico (1) según la reivindicación 1 caracterizado porque el vástago (7) y émbolo (8) constituyen un único elemento.
- 20 6. Dispositivo quirúrgico (1) según la reivindicación 1 caracterizado porque comprende adicionalmente un elemento de unión (12) para facilitar el ensamblaje y que presenta su interior hueco permitiendo ser atravesado por el vástago (7), y que se acopla longitudinalmente, por su lado distal, con los medios de inserción (14) y, por su lado proximal, con el cuerpo principal (5).
- 25 7. Dispositivo quirúrgico (1) según la reivindicación 6 caracterizado porque el elemento de unión (12) comprende a su vez un elemento de acoplamiento (16) y un elemento de restricción (19), en el que el elemento de acoplamiento (16), dispone de un orificio practicado en el centro de su base proximal que permite el paso del vástago (7), estando enroscado por su lado distal a los medios de inserción (14) y, de manera que, el
30 elemento de restricción (19), permite el paso del vástago (7) y está acoplado por su lado proximal al cuerpo principal (5), de modo que permite el movimiento de rotación de dicho elemento de acoplamiento (16) respecto del cuerpo principal (5).
- 35 8. Dispositivo quirúrgico (1) según la reivindicación 1 caracterizado porque el cuerpo principal (5) está constituido por una sola pieza.

9. Dispositivo quirúrgico (1) según la reivindicación 8 caracterizado porque el actuador (9) es un elemento solidario al émbolo (8), partiendo de la superficie cilíndrica de dicho émbolo (8) y porque la hendidura (6) es una acanaladura pasante con forma de escalón, que comprende un segmento distal y un segmento proximal paralelos longitudinalmente
5 y unidos por un segmento transversal.

10. Dispositivo quirúrgico (1) según la reivindicación 8 caracterizado porque el cuerpo principal (5) está fabricado en material transparente que permite visualizar el émbolo (8) oscilando a lo largo del cuerpo principal (5) cuando se realiza una punción, mostrando
10 la indicación de traspaso, cuando el tejido no ofrece resistencia, el actuador (9) es un pasador y la hendidura (6) es un orificio pasante practicado en la parte distal de la superficie cilíndrica del cuerpo principal (5).

11. Dispositivo quirúrgico (1) según la reivindicación 10 caracterizado porque el actuador
15 (9) está articulado con respecto al cuerpo principal (5) con la intermediación de una orejeta (24).

12. Dispositivo quirúrgico (1) según la reivindicación 1 caracterizado porque el actuador (9) parte de la superficie cilíndrica del émbolo (8) y porque el cuerpo principal (5)
20 comprende dos cuerpos (20, 21) cilíndricos huecos ensamblados, denominados cuerpo distal (20) y cuerpo proximal (21), dotados de giro relativo entre ambos, en el que la hendidura (6) está formada por una semi-hendidura distal (22) y una proximal (23) definidas respectivamente en cada uno de los cuerpos (20, 21), siendo éstas de la forma de acanaladura abierta por uno de sus extremos, de manera que tienen sus respectivos
25 extremos abiertos enfrentados pudiendo estar ambas semi-hendiduras (22, 23) alineadas, de forma que, por una parte, permiten el paso del actuador (9) desde el cuerpo distal (20) al cuerpo proximal (21) para almacenar energía en los medios de compresión (10) posicionando al émbolo (8) en la posición de seguridad (17) y conseguir retenerla al girar uno de los cuerpos (20, 21) respecto del otro (21, 20), y, por otra parte,
30 se permite el paso del actuador (9) desde el cuerpo proximal (21) al cuerpo distal (20) para liberar la energía almacenada, desplazando al émbolo (8) hasta la posición de descarga (18).

13. Dispositivo quirúrgico (1) según la reivindicación 12 caracterizado porque los medios
35 de contención (11) están incorporados en el cuerpo proximal (23).

14. Dispositivo quirúrgico (1) según la reivindicación 12 caracterizado porque las semi-hendiduras (22, 23) son acanaladuras pasantes, por las que el actuador (9) atraviesa.

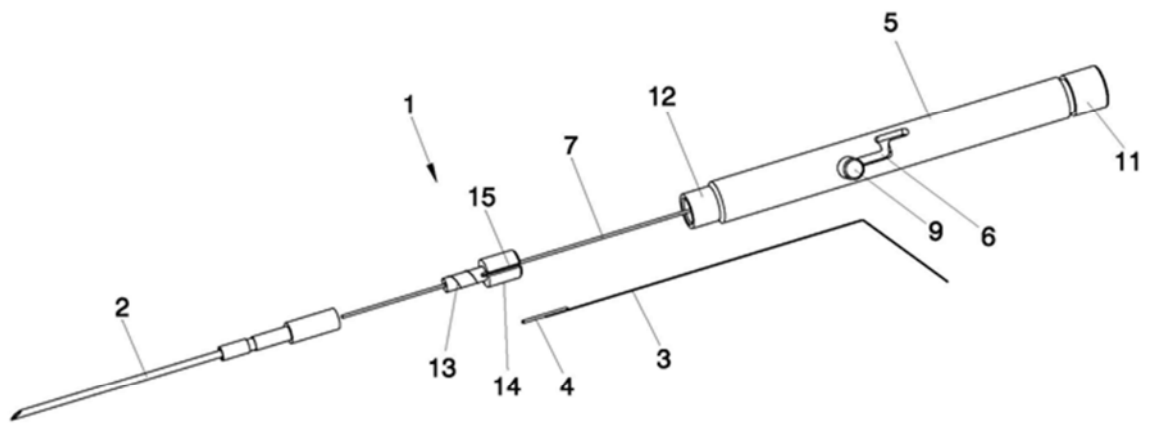


FIG. 1

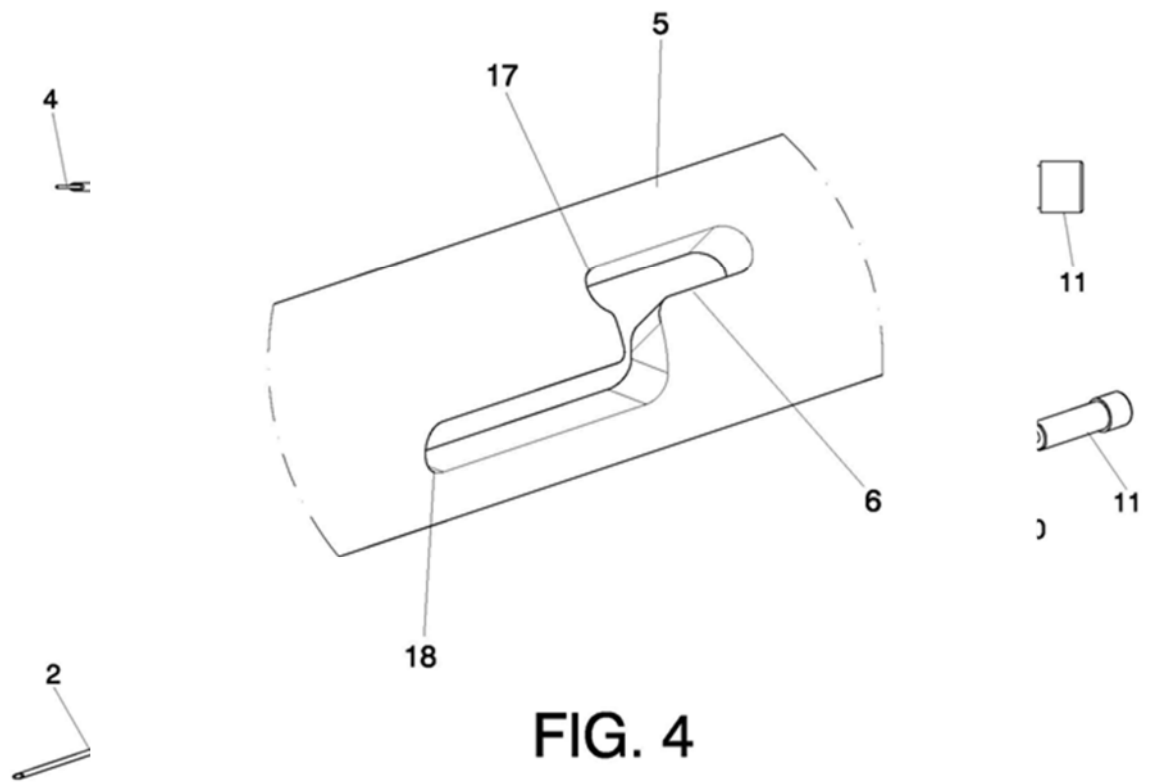


FIG. 4

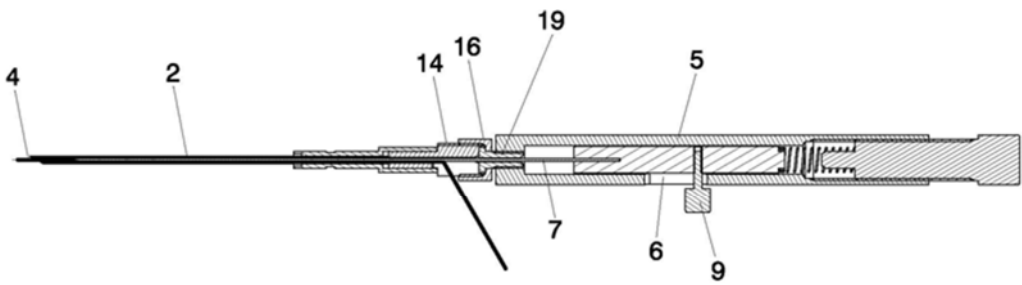


FIG. 5

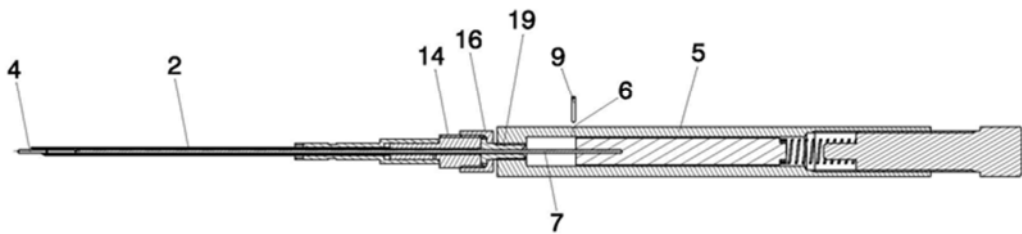


FIG. 6

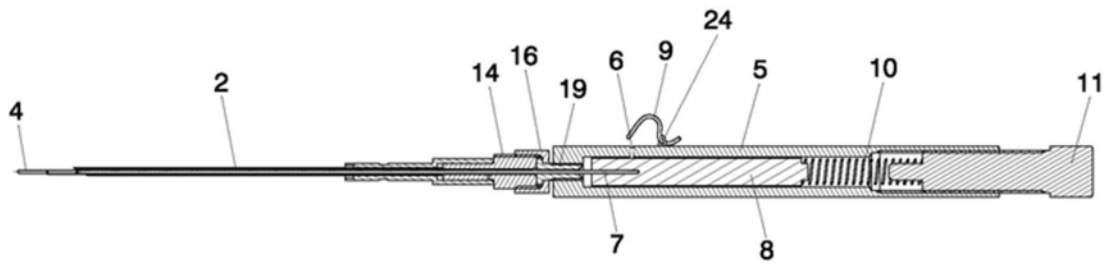


FIG. 7

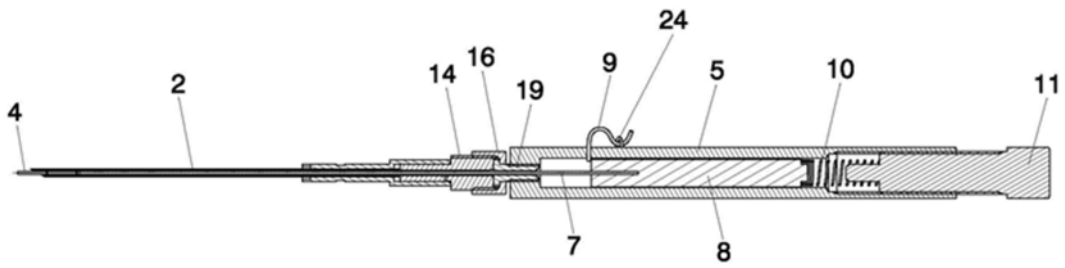


FIG. 8

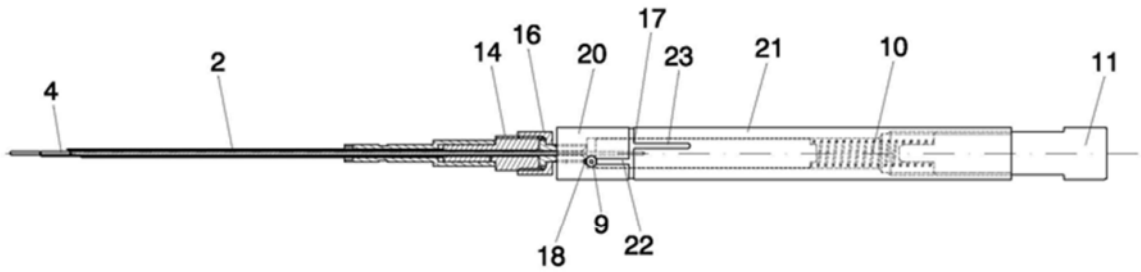


FIG. 9

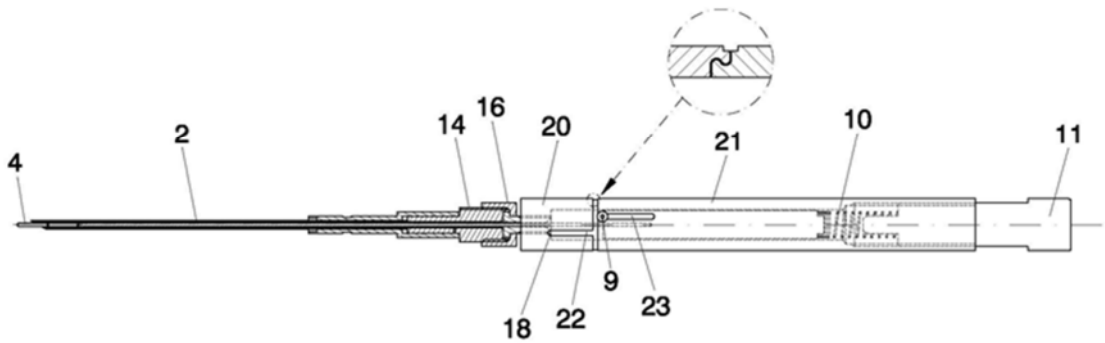


FIG. 10

RESUMEN

Es un dispositivo quirúrgico (1) de sutura discontinua para acoplar una aguja abbocath (2) para perforar unos tejidos seleccionables y montar un hilo de sutura (3) en T, con su correspondiente ancla (4), que proporciona una forma cómoda, rápida y segura de
5 realizar suturas en procedimientos tales como el cierre de los orificios de trocares realizados en la pared abdominal en cirugía con técnicas mínimo-invasivas (laparoscópica) o la fijación de mallas a la pared abdominal.

Para ello, el dispositivo quirúrgico (1) proporciona una posición de seguridad que evita
10 el lanzamiento del hilo de sutura (3) en T y, además, proporciona una indicación que permite averiguar cuando se ha traspasado completamente los tejidos a suturar. De esta forma, se evita que en una operación se realice un pinchazo erróneo y, como consecuencia, un hilo sea colocado en mal sitio.

15 FIG. 1