

**MINISTERIO DE INDUSTRIA,  
COMERCIO Y TURISMO**

**OFICINA ESPAÑOLA DE PATENTES Y  
MARCAS, O.A.**

**BOLETÍN OFICIAL  
DE LA PROPIEDAD INDUSTRIAL**

**TOMO III: DISEÑOS INDUSTRIALES**

**AÑO CXXXVII Núm. 6486  
04 DE SEPTIEMBRE DE 2023**

**ISSN: 1889-1306  
NIPO: 088170191**

# Sumario

- Códigos de identificación de los tipos de documentos recomendados en la Norma ST 16 de OMPI .....	II
- Datos bibliográficos de marcas (extracto de la Norma ST 9 de OMPI) .....	II
- Códigos normalizados de dos letras recomendados para la representación de estados, otras entidades y organizaciones intergubernamentales que emiten o registran títulos de propiedad industrial .....	III
<b>LEY 20/2003 DE 7 DE JULIO DE PROTECCION JURIDICA DE DISEÑO INDUSTRIAL .....</b>	<b>1</b>
1. DISEÑO INDUSTRIAL .....	2
PROCEDIMIENTO DE REGISTRO .....	3
DEFECTOS EN EXAMEN DE FORMA / OFICIO .....	3
RESOLUCIONES .....	4
CONCESIONES .....	4
PROCEDIMIENTO DE OPOSICION .....	7
SUSPENSOS DE COMUNICACIÓN DE OPOSICIONES .....	7
RENOVACIONES .....	9
RESOLUCIONES .....	9
RENOVACIONES CONCEDIDAS .....	9
CADUDIDAD POR FALTA DE RENOVACION .....	11
8. RECTIFICACIONES .....	20
DISEÑOS INDUSTRIALES .....	21
<b>ESTATUTO DE LA PROPIEDAD INDUSTRIAL .....</b>	<b>22</b>
1. MODELOS INDUSTRIALES .....	23
RESOLUCIONES .....	24
CADUCIDADES .....	24
2. DIBUJOS INDUSTRIALES .....	26
RESOLUCIONES .....	27
CADUCIDADES .....	27

## CÓDIGOS DE IDENTIFICACIÓN DE LOS TIPOS DE DOCUMENTOS

M	Marca	U	Modelo de Utilidad
N	Nombre Comercial	I	Modelo Industrial
R	Rótulo de Establecimiento	D	Dibujo / Diseño Industrial
H	Marca Internacional	A	Marca Comunitaria
G	Modelo / Dibujo Industrial Internacional	K	Diseño Comunitario

## LISTA DE CÓDIGOS DE LAS NORMAS ST. 80 UTILIZADOS EN EL BOPI

### [10] Datos relativos al registro/renovación

- 11 Número de registro
- 15 Fecha de concesión de la renovación

### [20] Datos relativos a la solicitud

- 21 Número de solicitud
- 22 Fecha de presentación de la solicitud
- 23 Nombre, fecha y lugar de exposición
- 24 Fecha de la concesión
- 28 Variantes

### [30] Datos relativos a la prioridad en virtud del Convenio de París y otros datos relativos a la antigüedad o al registro de la marca en el país de origen

- 31 Número asignado a la solicitud de prioridad
- 32 Fecha de presentación de la solicitud de prioridad
- 33 Código de dos letras, según la Norma ST. 3, para identificar a la administración en la se presentó la solicitud de prioridad

### [40] Fecha de puesta de la información a disposición del público

- 43 Fecha de publicación de la solicitud

### [50] Información diversa

- 51 Clase y subclase de la Clasificación de Locarno para modelos y dibujos industriales
- 54 Título/Producto
- 55 Reproducción del diseño
- 57 Descripción del modelo o dibujo industrial
- 58 Fecha de inscripción de cualquier tipo de modificación en el Registro

### [60] Referencias a otras solicitudes o registros relacionados legalmente

- 62 Número y fecha de solicitud del registro del cual procede

### [70] Información relativa a las partes interesadas en la solicitud/registro

- 71 Nombre, domicilio y nacionalidad del solicitante
- 72 Nombre del diseñador
- 73 Nombre del titular del registro
- 74 Nombre y dirección del representante

**LISTA DE CÓDIGOS NORMALIZADOS DE DOS LETRAS PARA LA  
REPRESENTACIÓN DE ESTADOS, OTRAS ENTIDADES Y  
ORGANIZACIONES  
INTERGUBERNAMENTALES (NORMA ST.3 OMPI)**

<http://www.wipo.int/export/sites/www/standards/es/pdf/03-03-01.pdf>

# **LEY 20/2003 DE 7 DE JULIO DE PROTECCIÓN JURÍDICA DE DISEÑO INDUSTRIAL**

# 1. DISEÑO INDUSTRIAL

# 1.1. PROCEDIMIENTO DE REGISTRO

## DEFECTOS EN EXAMEN DE FORMA/OFICIO

Expedientes suspendidos por los motivos que a continuación se expresan. El solicitante dispone del plazo de un mes para subsanarlos (art. 10-2 RLD)

[21] **D 0535709 - 01 (8)**

[58] Fecha Suspenso: 28-08-2023

[71] REBECA DOMÍNGUEZ REY

[54] **Ornamentación**

Motivos: Se trata de un diseño contrario al orden público o a las buenas costumbres

---

[21] **D 0535910 - 01 (4)**

[58] Fecha Suspenso: 28-08-2023

[71] GLORY BAGS, S.L.

[54] **Ornamentación**

Motivos: Art. 4. Anexo 1.c Rgto. - Deben tener suficiente contraste y nitidez para distinguir claramente el objeto.

---

[21] **D 0535910 - 02 (4)**

[58] Fecha Suspenso: 28-08-2023

[71] GLORY BAGS, S.L.

[54] **Ornamentación**

Motivos: Art. 4. Anexo 1.c Rgto. - Deben tener suficiente contraste y nitidez para distinguir claramente el objeto.

---

[21] **D 0535910 - 03 (4)**

[58] Fecha Suspenso: 28-08-2023

[71] GLORY BAGS, S.L.

[54] **Ornamentación**

Motivos: Art. 4. Anexo 1.c Rgto. - Deben tener suficiente contraste y nitidez para distinguir claramente el objeto.

---

[21] **D 0535910 - 04 (4)**

[58] Fecha Suspenso: 28-08-2023

[71] GLORY BAGS, S.L.

[54] **Ornamentación**

Motivos: Art. 4. Anexo 1.c Rgto. - Deben tener suficiente contraste y nitidez para distinguir claramente el objeto.

---

[21] **D 0535910 - 05 (4)**

[58] Fecha Suspenso: 28-08-2023

[71] GLORY BAGS, S.L.

[54] **Ornamentación**

Motivos: Art. 4. Anexo 1.c Rgto. - Deben tener suficiente contraste y nitidez para distinguir claramente el objeto.

---

[21] **D 0535910 - 06 (4)**

[58] Fecha Suspenso: 28-08-2023

[71] GLORY BAGS, S.L.

[54] **Ornamentación**

Motivos: Art. 4. Anexo 1.c Rgto. - Deben tener suficiente contraste y nitidez para distinguir claramente el objeto.

---

[21] **D 0535910 - 07 (4)**

[58] Fecha Suspenso: 28-08-2023

[71] GLORY BAGS, S.L.

**[54] Ornamentación**

Motivos: Art. 4. Anexo 1.c Rgto. - Deben tener suficiente contraste y nitidez para distinguir claramente el objeto.

**[21] D 0535910 - 08 (4)**

[58] Fecha Suspenso: 28-08-2023

[71] GLORY BAGS, S.L.

**[54] Ornamentación**

Motivos: Art. 4. Anexo 1.c Rgto. - Deben tener suficiente contraste y nitidez para distinguir claramente el objeto.

**[21] D 0535910 - 09 (4)**

[58] Fecha Suspenso: 28-08-2023

[71] GLORY BAGS, S.L.

**[54] Ornamentación**

Motivos: Art. 4. Anexo 1.c Rgto. - Deben tener suficiente contraste y nitidez para distinguir claramente el objeto.

## RESOLUCIONES

Las resoluciones que se insertan en este epígrafe no son definitivas en la vía administrativa, pudiendo interponerse contra las mismas recurso de alzada en el plazo de un mes ante el/la Director/a de la Oficina Española de Patentes y Marcas, O.A.

En las resoluciones de concesión, el plazo para la presentación de oposiciones será de dos meses a partir de esta publicación. Las oposiciones sólo podrán fundarse en alguno de los motivos previstos en el art. 33 de la Ley 20/2003.

## CONCESIONES

**[11] D 0535820 - 01 (5)**

[22] Fecha de presentación: 27-07-2023

[58] Fecha acuerdo de concesión: 28-08-2023

[72] LLUÍS CUATRE CASAS ALBAREDA

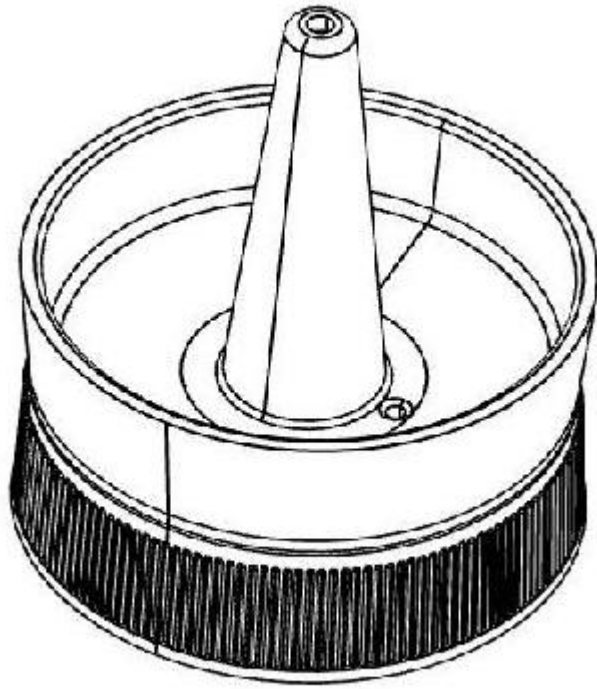
[73] CUATRE CASAS ALBAREDA, LLUÍS  
Béjar, 39 bxs  
BARCELONA (Barcelona) ES

[74] Manresa Medina , José Manuel  
C/ Diputació 256, 3-1  
Barcelona (Barcelona) ES

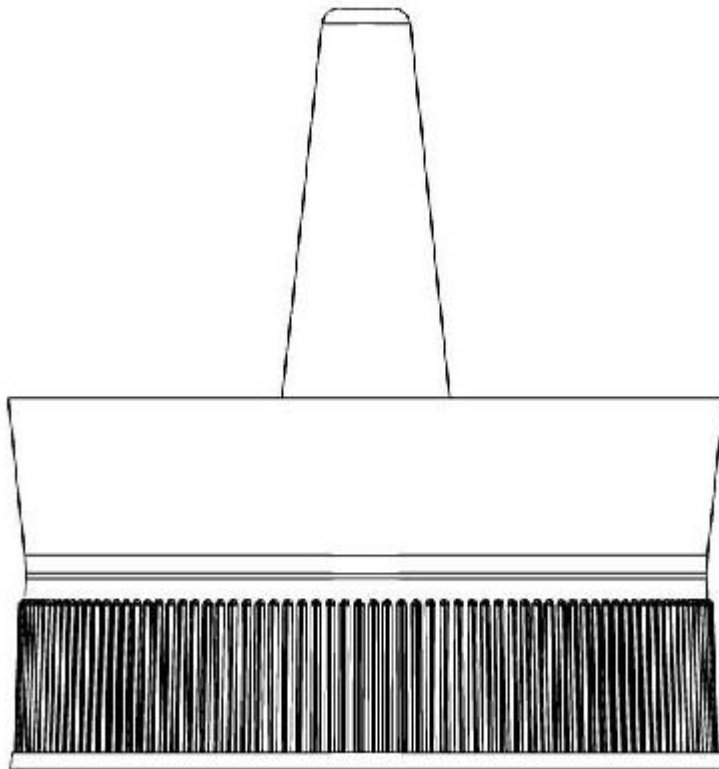
**[51] 09 07****[54] Tapones vertedores**

[55]

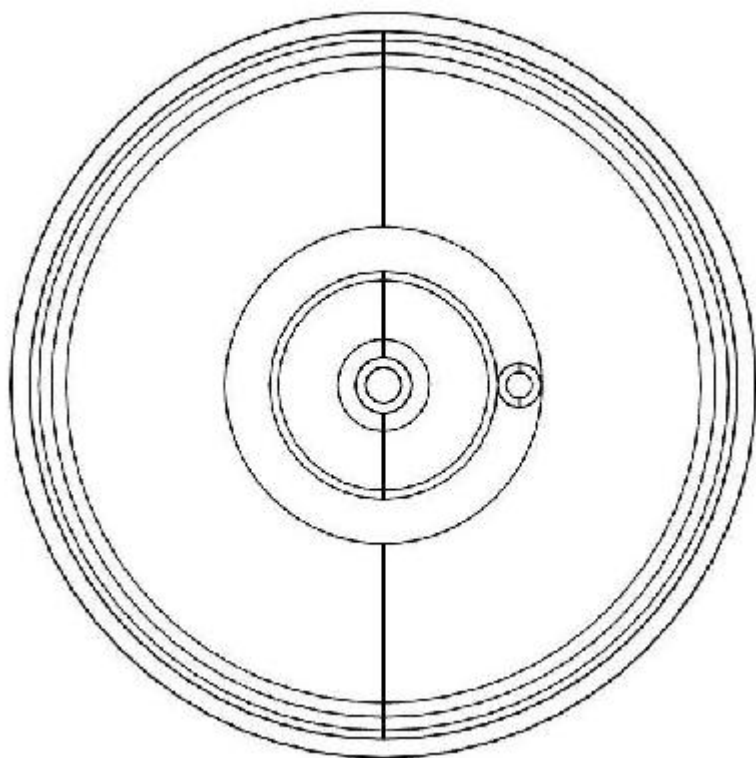




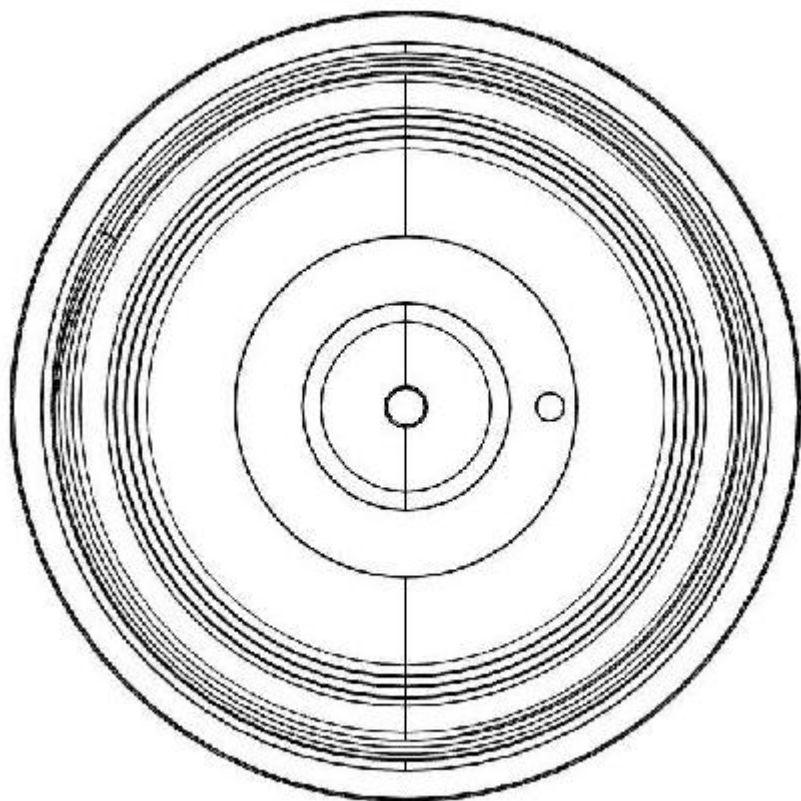
1.1



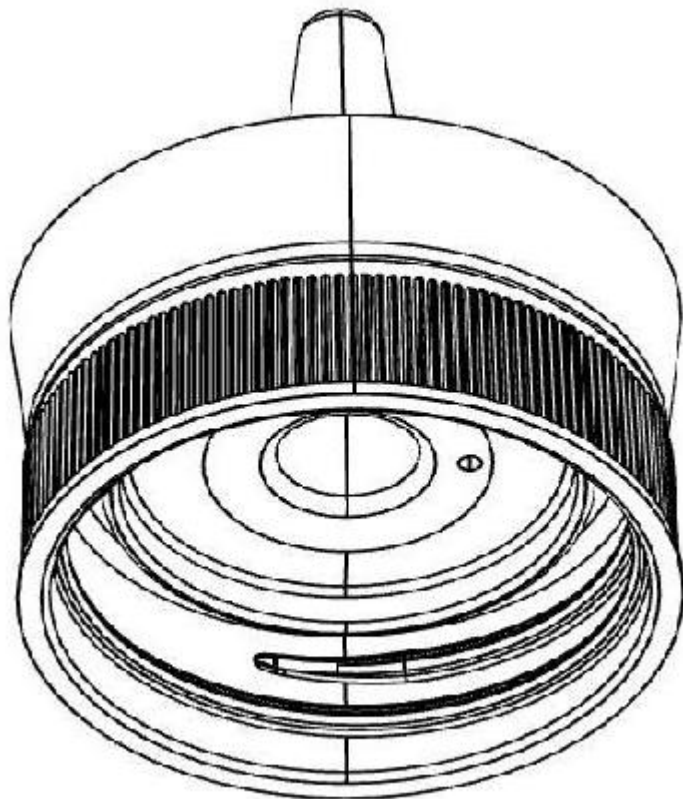
1.2



1.3



1.4



1.5

## 1.2. PROCEDIMIENTO DE OPOSICIÓN

### SUSPENSOS DE COMUNICACIÓN DE OPOSICIONES

**Expedientes suspendidos por los motivos que a continuación se expresan. El titular dispone del plazo de dos meses para contestar si lo desea, formular alegaciones, o en su caso, modificar el diseño (art. 35 Ley 20/2003).**

**11 D 0535531 - 15 (1)**

**73 MUNDO FIESTA Y PARTY SLU**

En 07-08-2023 CARÁCTER SINGULAR  
En 07-08-2023 FALTA DE NOVEDAD  
En 07-08-2023 OPOSICION DE G 1708607  
En 07-08-2023 OPOSICION DE M 2160687  
En 07-08-2023 OPOSICION DE M 2141424  
En 07-08-2023 OPOSICION DE A 017252784  
En 07-08-2023 OTROS

**11 D 0535531 - 17 (1)**

**73 MUNDO FIESTA Y PARTY SLU**

En 07-08-2023 CARÁCTER SINGULAR  
En 07-08-2023 FALTA DE NOVEDAD  
En 07-08-2023 OPOSICION DE G 1708607  
En 07-08-2023 OPOSICION DE M 2160687  
En 07-08-2023 OPOSICION DE M 2141424  
En 07-08-2023 OPOSICION DE A 017252784  
En 07-08-2023 OTROS

**11 D 0535541 - 01 (9)**

**73 ALCUDIA DESIGN, S.L.U**

En 11-08-2023 CARÁCTER SINGULAR  
En 11-08-2023 FALTA DE NOVEDAD  
En 11-08-2023 OPOSICION DE A 2884104

**[11] D 0535541 - 02 (9)****[73]** ALCUDIA DESIGN, S.L.U

En 11-08-2023 CARÁCTER SINGULAR  
En 11-08-2023 FALTA DE NOVEDAD  
En 11-08-2023 OPOSICION DE A 2884104

---

**[11] D 0535541 - 12 (9)****[73]** ALCUDIA DESIGN, S.L.U

En 11-08-2023 CARÁCTER SINGULAR  
En 11-08-2023 FALTA DE NOVEDAD  
En 11-08-2023 OPOSICION DE A 2884104

---

**[11] D 0535541 - 30 (9)****[73]** ALCUDIA DESIGN, S.L.U

En 11-08-2023 CARÁCTER SINGULAR  
En 11-08-2023 FALTA DE NOVEDAD  
En 11-08-2023 OPOSICION DE A 2884104

---

**[11] D 0535541 - 32 (9)****[73]** ALCUDIA DESIGN, S.L.U

En 11-08-2023 CARÁCTER SINGULAR  
En 11-08-2023 FALTA DE NOVEDAD  
En 11-08-2023 OPOSICION DE A 2884104

---

**[11] D 0535541 - 37 (9)****[73]** ALCUDIA DESIGN, S.L.U

En 11-08-2023 CARÁCTER SINGULAR  
En 11-08-2023 FALTA DE NOVEDAD  
En 11-08-2023 OPOSICION DE A 2884104

---

**[11] D 0535542 - 08 (7)****[73]** ALCUDIA DESIGN, S.L.U

En 11-08-2023 FALTA DE NOVEDAD  
En 11-08-2023 OPOSICION DE A 2884104  
En 11-08-2023 OPOSICION DE D 0533086  
En 11-08-2023 CARÁCTER SINGULAR

---

**[11] D 0535542 - 14 (7)****[73]** ALCUDIA DESIGN, S.L.U

En 11-08-2023 FALTA DE NOVEDAD  
En 11-08-2023 OPOSICION DE A 2884104  
En 11-08-2023 OPOSICION DE D 0533086  
En 11-08-2023 CARÁCTER SINGULAR

---

**[11] D 0535542 - 22 (7)****[73]** ALCUDIA DESIGN, S.L.U

En 11-08-2023 FALTA DE NOVEDAD  
En 11-08-2023 OPOSICION DE A 2884104  
En 11-08-2023 OPOSICION DE D 0533086  
En 11-08-2023 CARÁCTER SINGULAR

---

**[11] D 0535545 - 06 (1)****[73]** ALCUDIA DESIGN, S.L.U

En 11-08-2023 CARÁCTER SINGULAR  
En 11-08-2023 FALTA DE NOVEDAD  
En 11-08-2023 OPOSICION DE A 2884104

---

**[11] D 0535545 - 15 (1)**

73] ALCUDIA DESIGN, S.L.U

En 11-08-2023 CARÁCTER SINGULAR  
En 11-08-2023 FALTA DE NOVEDAD  
En 11-08-2023 OPOSICION DE A 2884104

11] **D 0535547 - 18 (8)**

73] ALCUDIA DESIGN, S.L.U

En 11-08-2023 CARÁCTER SINGULAR  
En 11-08-2023 FALTA DE NOVEDAD  
En 11-08-2023 OPOSICION DE A 2884104  
En 11-08-2023 OPOSICION DE D 0533085

11] **D 0535556 - 02 (7)**

73] LA ABEJA INVERSIONES AGRARIAS S.L.

En 30-06-2023 CARÁCTER SINGULAR  
En 30-06-2023 FALTA DE NOVEDAD  
En 30-06-2023 OPOSICION DE M 2717029  
En 30-06-2023 OPOSICION DE M 3658749

11] **D 0535558 - 08 (3)**

73] O.V.T.T.-SHIRT OF THE WORLD, S.L.

En 11-07-2023 CARÁCTER SINGULAR  
En 11-07-2023 FALTA DE NOVEDAD  
En 11-07-2023 OPOSICION DE A 2803005  
En 11-07-2023 OTROS

## 1.6. RENOVACIONES

### RESOLUCIONES

Las resoluciones que se insertan en este epígrafe no son definitivas en vía administrativa, pudiendo interponerse contra las mismas recurso de alzada en el plazo de un mes ante el/la Director/a de la Oficina Española de Patentes y Marcas, O.A.

### RENOVACIONES CONCEDIDAS

11] **D 0513247 - 01 (9)**

73] FERNANDO LOMAS SUAZO

15] 28-08-2023

11] **D 0513247 - 02 (9)**

73] FERNANDO LOMAS SUAZO

15] 28-08-2023

11] **D 0513247 - 03 (9)**

73] FERNANDO LOMAS SUAZO

15] 28-08-2023

11] **D 0513247 - 04 (9)**

73] FERNANDO LOMAS SUAZO

15] 28-08-2023

11] **D 0513247 - 05 (9)**

73] FERNANDO LOMAS SUAZO

15] 28-08-2023

**11 D 0517601 - 08 (8)**

73 MENTA Y LIMÓN DECORACIÓN, S.L.

15 28-08-2023

---

**11 D 0517601 - 09 (8)**

73 MENTA Y LIMÓN DECORACIÓN, S.L.

15 28-08-2023

---

**11 D 0517601 - 10 (8)**

73 MENTA Y LIMÓN DECORACIÓN, S.L.

15 28-08-2023

---

**11 D 0517601 - 11 (8)**

73 MENTA Y LIMÓN DECORACIÓN, S.L.

15 28-08-2023

---

**11 D 0517601 - 12 (8)**

73 MENTA Y LIMÓN DECORACIÓN, S.L.

15 28-08-2023

---

**11 D 0517601 - 15 (8)**

73 MENTA Y LIMÓN DECORACIÓN, S.L.

15 28-08-2023

---

**11 D 0517601 - 27 (8)**

73 MENTA Y LIMÓN DECORACIÓN, S.L.

15 28-08-2023

---

**11 D 0517601 - 44 (8)**

73 MENTA Y LIMÓN DECORACIÓN, S.L.

15 28-08-2023

---

**11 D 0517601 - 49 (8)**

73 MENTA Y LIMÓN DECORACIÓN, S.L.

15 28-08-2023

---

**11 D 0517601 - 50 (8)**

73 MENTA Y LIMÓN DECORACIÓN, S.L.

15 28-08-2023

---

**11 D 0528903 - 01 (3)**

73 SARA LASHERAS TRIGO

15 27-08-2023

---

**11 D 0528903 - 02 (3)**

73 SARA LASHERAS TRIGO

15 27-08-2023

---

**11 D 0528903 - 03 (3)**

73 SARA LASHERAS TRIGO

15 27-08-2023

---

**CADUCIDAD POR FALTA DE RENOVACIÓN**

**[21] D 0516197 - 03 (5)**

[73] ÁNGEL TOMÁS, S.A.

[58] 28-08-2023

---

**[21] D 0516197 - 06 (5)**

[73] ÁNGEL TOMÁS, S.A.

[58] 28-08-2023

---

**[21] D 0516197 - 09 (5)**

[73] ÁNGEL TOMÁS, S.A.

[58] 28-08-2023

---

**[21] D 0516197 - 12 (5)**

[73] ÁNGEL TOMÁS, S.A.

[58] 28-08-2023

---

**[21] D 0516197 - 13 (5)**

[73] ÁNGEL TOMÁS, S.A.

[58] 28-08-2023

---

**[21] D 0516197 - 15 (5)**

[73] ÁNGEL TOMÁS, S.A.

[58] 28-08-2023

---

**[21] D 0516197 - 17 (5)**

[73] ÁNGEL TOMÁS, S.A.

[58] 28-08-2023

---

**[21] D 0516197 - 20 (5)**

[73] ÁNGEL TOMÁS, S.A.

[58] 28-08-2023

---

**[21] D 0516197 - 23 (5)**

[73] ÁNGEL TOMÁS, S.A.

[58] 28-08-2023

---

**[21] D 0516197 - 50 (5)**

[73] ÁNGEL TOMÁS, S.A.

[58] 28-08-2023

---

**[21] D 0516201 - 01 (7)**

[73] UISSOS & COMPANY, S.L.U.

[58] 28-08-2023

[74] Espiell Volart , Eduardo María

---

**[21] D 0516201 - 02 (7)**

[73] UISSOS & COMPANY, S.L.U.

[58] 28-08-2023

[74] Espiell Volart , Eduardo María

---

**[21] D 0516201 - 03 (7)**

[73] UISSOS & COMPANY, S.L.U.

[58] 28-08-2023

[74] Espiell Volart , Eduardo María

---

[21] **D 0516201 - 05 (7)**

[73] UISSOS & COMPANY, S.L.U.

[58] 28-08-2023

[74] Espiell Volart , Eduardo María

---

[21] **D 0516201 - 06 (7)**

[73] UISSOS & COMPANY, S.L.U.

[58] 28-08-2023

[74] Espiell Volart , Eduardo María

---

[21] **D 0516201 - 07 (7)**

[73] UISSOS & COMPANY, S.L.U.

[58] 28-08-2023

[74] Espiell Volart , Eduardo María

---

[21] **D 0516201 - 09 (7)**

[73] UISSOS & COMPANY, S.L.U.

[58] 28-08-2023

[74] Espiell Volart , Eduardo María

---

[21] **D 0516201 - 10 (7)**

[73] UISSOS & COMPANY, S.L.U.

[58] 28-08-2023

[74] Espiell Volart , Eduardo María

---

[21] **D 0516204 - 01 (1)**

[73] IZQUIERDO PEÑAFIEL, D. IGNACIO

[58] 28-08-2023

[74] Veiga Serrano , Mikel

---

[21] **D 0516204 - 02 (1)**

[73] IZQUIERDO PEÑAFIEL, D. IGNACIO

[58] 28-08-2023

[74] Veiga Serrano , Mikel

---

[21] **D 0526752 - 01 (8)**

[73] CEBRIAN MEDINA, CRISTINA

[58] 26-08-2023

[74] ARIAS CASTELLANO , ENCARNACION

---

[21] **D 0526752 - 02 (8)**

[73] CEBRIAN MEDINA, CRISTINA

[58] 26-08-2023

[74] ARIAS CASTELLANO , ENCARNACION

---

[21] **D 0526752 - 03 (8)**

[73] CEBRIAN MEDINA, CRISTINA

[58] 26-08-2023



---

[74] ARIAS CASTELLANO , ENCARNACION

---

[21] **D 0526752 - 04 (8)**

[73] CEBRIAN MEDINA, CRISTINA

[58] 26-08-2023

[74] ARIAS CASTELLANO , ENCARNACION

---

[21] **D 0526753 - 01 (6)**

[73] ABANICOS FOLGADO, S.L.

[58] 26-08-2023

[74] Ebri Sambeat , Ana

---

[21] **D 0526753 - 02 (6)**

[73] ABANICOS FOLGADO, S.L.

[58] 26-08-2023

[74] Ebri Sambeat , Ana

---

[21] **D 0526753 - 03 (6)**

[73] ABANICOS FOLGADO, S.L.

[58] 26-08-2023

[74] Ebri Sambeat , Ana

---

[21] **D 0526753 - 05 (6)**

[73] ABANICOS FOLGADO, S.L.

[58] 26-08-2023

[74] Ebri Sambeat , Ana

---

[21] **D 0526753 - 06 (6)**

[73] ABANICOS FOLGADO, S.L.

[58] 26-08-2023

[74] Ebri Sambeat , Ana

---

[21] **D 0526753 - 07 (6)**

[73] ABANICOS FOLGADO, S.L.

[58] 26-08-2023

[74] Ebri Sambeat , Ana

---

[21] **D 0526753 - 08 (6)**

[73] ABANICOS FOLGADO, S.L.

[58] 26-08-2023

[74] Ebri Sambeat , Ana

---

[21] **D 0526753 - 09 (6)**

[73] ABANICOS FOLGADO, S.L.

[58] 26-08-2023

[74] Ebri Sambeat , Ana

---

[21] **D 0526753 - 11 (6)**

[73] ABANICOS FOLGADO, S.L.

[58] 26-08-2023

[74] Ebri Sambeat , Ana

---

**[21] D 0526753 - 12 (6)**

[73] ABANICOS FOLGADO, S.L.

[58] 26-08-2023

[74] Ebri Sambeat , Ana

---

**[21] D 0526753 - 14 (6)**

[73] ABANICOS FOLGADO, S.L.

[58] 26-08-2023

[74] Ebri Sambeat , Ana

---

**[21] D 0526753 - 15 (6)**

[73] ABANICOS FOLGADO, S.L.

[58] 26-08-2023

[74] Ebri Sambeat , Ana

---

**[21] D 0526753 - 16 (6)**

[73] ABANICOS FOLGADO, S.L.

[58] 26-08-2023

[74] Ebri Sambeat , Ana

---

**[21] D 0526753 - 17 (6)**

[73] ABANICOS FOLGADO, S.L.

[58] 26-08-2023

[74] Ebri Sambeat , Ana

---

**[21] D 0526753 - 18 (6)**

[73] ABANICOS FOLGADO, S.L.

[58] 26-08-2023

[74] Ebri Sambeat , Ana

---

**[21] D 0526753 - 20 (6)**

[73] ABANICOS FOLGADO, S.L.

[58] 26-08-2023

[74] Ebri Sambeat , Ana

---

**[21] D 0526753 - 21 (6)**

[73] ABANICOS FOLGADO, S.L.

[58] 26-08-2023

[74] Ebri Sambeat , Ana

---

**[21] D 0526753 - 22 (6)**

[73] ABANICOS FOLGADO, S.L.

[58] 26-08-2023

[74] Ebri Sambeat , Ana

---

**[21] D 0526753 - 24 (6)**

[73] ABANICOS FOLGADO, S.L.

[58] 26-08-2023

[74] Ebri Sambeat , Ana

---

**[21] D 0526755 - 01 (2)**

[73] ZHANG, GUOCHENG

58] 26-08-2023

---

21] **D 0526755 - 02 (2)**

73] ZHANG, GUOCHENG

58] 26-08-2023

---

21] **D 0526755 - 03 (2)**

73] ZHANG, GUOCHENG

58] 26-08-2023

---

21] **D 0526755 - 04 (2)**

73] ZHANG, GUOCHENG

58] 26-08-2023

---

21] **D 0526755 - 05 (2)**

73] ZHANG, GUOCHENG

58] 26-08-2023

---

21] **D 0526755 - 06 (2)**

73] ZHANG, GUOCHENG

58] 26-08-2023

---

21] **D 0526755 - 07 (2)**

73] ZHANG, GUOCHENG

58] 26-08-2023

---

21] **D 0526755 - 08 (2)**

73] ZHANG, GUOCHENG

58] 26-08-2023

---

21] **D 0526755 - 09 (2)**

73] ZHANG, GUOCHENG

58] 26-08-2023

---

21] **D 0526755 - 10 (2)**

73] ZHANG, GUOCHENG

58] 26-08-2023

---

21] **D 0526755 - 11 (2)**

73] ZHANG, GUOCHENG

58] 26-08-2023

---

21] **D 0526755 - 12 (2)**

73] ZHANG, GUOCHENG

58] 26-08-2023

---

21] **D 0526755 - 13 (2)**

73] ZHANG, GUOCHENG

58] 26-08-2023

---

21] **D 0526755 - 14 (2)**

73] ZHANG, GUOCHENG

58] 26-08-2023

---

[21] **D 0526755 - 15 (2)**

[73] ZHANG, GUOCHENG

[58] 26-08-2023

---

[21] **D 0526755 - 16 (2)**

[73] ZHANG, GUOCHENG

[58] 26-08-2023

---

[21] **D 0526755 - 17 (2)**

[73] ZHANG, GUOCHENG

[58] 26-08-2023

---

[21] **D 0526755 - 18 (2)**

[73] ZHANG, GUOCHENG

[58] 26-08-2023

---

[21] **D 0526755 - 19 (2)**

[73] ZHANG, GUOCHENG

[58] 26-08-2023

---

[21] **D 0526755 - 20 (2)**

[73] ZHANG, GUOCHENG

[58] 26-08-2023

---

[21] **D 0526755 - 21 (2)**

[73] ZHANG, GUOCHENG

[58] 26-08-2023

---

[21] **D 0526755 - 22 (2)**

[73] ZHANG, GUOCHENG

[58] 26-08-2023

---

[21] **D 0526755 - 23 (2)**

[73] ZHANG, GUOCHENG

[58] 26-08-2023

---

[21] **D 0526755 - 24 (2)**

[73] ZHANG, GUOCHENG

[58] 26-08-2023

---

[21] **D 0526755 - 25 (2)**

[73] ZHANG, GUOCHENG

[58] 26-08-2023

---

[21] **D 0526755 - 26 (2)**

[73] ZHANG, GUOCHENG

[58] 26-08-2023

---

[21] **D 0526755 - 27 (2)**

[73] ZHANG, GUOCHENG

[58] 26-08-2023

---

**[21] D 0526755 - 28 (2)**

**[73] ZHANG, GUOCHENG**

**[58] 26-08-2023**

---

**[21] D 0526755 - 29 (2)**

**[73] ZHANG, GUOCHENG**

**[58] 26-08-2023**

---

**[21] D 0526755 - 30 (2)**

**[73] ZHANG, GUOCHENG**

**[58] 26-08-2023**

---

**[21] D 0526755 - 31 (2)**

**[73] ZHANG, GUOCHENG**

**[58] 26-08-2023**

---

**[21] D 0526755 - 32 (2)**

**[73] ZHANG, GUOCHENG**

**[58] 26-08-2023**

---

**[21] D 0526755 - 33 (2)**

**[73] ZHANG, GUOCHENG**

**[58] 26-08-2023**

---

**[21] D 0526755 - 34 (2)**

**[73] ZHANG, GUOCHENG**

**[58] 26-08-2023**

---

**[21] D 0526755 - 35 (2)**

**[73] ZHANG, GUOCHENG**

**[58] 26-08-2023**

---

**[21] D 0526755 - 36 (2)**

**[73] ZHANG, GUOCHENG**

**[58] 26-08-2023**

---

**[21] D 0526755 - 37 (2)**

**[73] ZHANG, GUOCHENG**

**[58] 26-08-2023**

---

**[21] D 0526755 - 38 (2)**

**[73] ZHANG, GUOCHENG**

**[58] 26-08-2023**

---

**[21] D 0526755 - 39 (2)**

**[73] ZHANG, GUOCHENG**

**[58] 26-08-2023**

---

**[21] D 0526755 - 40 (2)**

**[73] ZHANG, GUOCHENG**

**[58] 26-08-2023**

---

**[21] D 0526755 - 41 (2)**

[73] ZHANG, GUOCHENG

[58] 26-08-2023

---

[21] **D 0526755 - 42 (2)**

[73] ZHANG, GUOCHENG

[58] 26-08-2023

---

[21] **D 0526755 - 43 (2)**

[73] ZHANG, GUOCHENG

[58] 26-08-2023

---

[21] **D 0526755 - 44 (2)**

[73] ZHANG, GUOCHENG

[58] 26-08-2023

---

[21] **D 0526755 - 45 (2)**

[73] ZHANG, GUOCHENG

[58] 26-08-2023

---

[21] **D 0526755 - 46 (2)**

[73] ZHANG, GUOCHENG

[58] 26-08-2023

---

[21] **D 0526755 - 47 (2)**

[73] ZHANG, GUOCHENG

[58] 26-08-2023

---

[21] **D 0526755 - 48 (2)**

[73] ZHANG, GUOCHENG

[58] 26-08-2023

---

[21] **D 0526755 - 49 (2)**

[73] ZHANG, GUOCHENG

[58] 26-08-2023

---

[21] **D 0526755 - 50 (2)**

[73] ZHANG, GUOCHENG

[58] 26-08-2023

---

[21] **D 0527559 - 01 (8)**

[73] CABALEIRO POVEDA, M.NÉLIDA

[58] 26-08-2023

---

[21] **D 0527559 - 02 (8)**

[73] CABALEIRO POVEDA, M.NÉLIDA

[58] 26-08-2023

---

[21] **D 0527559 - 03 (8)**

[73] CABALEIRO POVEDA, M.NÉLIDA

[58] 26-08-2023

---

[21] **D 0527559 - 04 (8)**

[73] CABALEIRO POVEDA, M.NÉLIDA

58] 26-08-2023

---

21] **D 0527559 - 05 (8)**

73] CABALEIRO POVEDA, M.NÉLIDA

58] 26-08-2023

---

21] **D 0527559 - 06 (8)**

73] CABALEIRO POVEDA, M.NÉLIDA

58] 26-08-2023

---

21] **D 0527559 - 07 (8)**

73] CABALEIRO POVEDA, M.NÉLIDA

58] 26-08-2023

---

21] **D 0527559 - 08 (8)**

73] CABALEIRO POVEDA, M.NÉLIDA

58] 26-08-2023

---

21] **D 0527559 - 09 (8)**

73] CABALEIRO POVEDA, M.NÉLIDA

58] 26-08-2023

---

21] **D 0527559 - 10 (8)**

73] CABALEIRO POVEDA, M.NÉLIDA

58] 26-08-2023

# 8. RECTIFICACIONES



## DISEÑOS INDUSTRIALES

### **11 D 0513247 - 01 (9)**

En el BOPI de 25/04/2022, se publica Caducidad por falta de renovación

En BOPI 25/04/2022 se publica caducidad, Esta publicación queda sin efecto por ser errónea.

---

### **11 D 0513247 - 02 (9)**

En el BOPI de 25/04/2022, se publica Caducidad por falta de renovación

En BOPI 25/04/2022 se publica caducidad, Esta publicación queda sin efecto por ser errónea.

---

### **11 D 0513247 - 03 (9)**

En el BOPI de 25/04/2022, se publica Caducidad por falta de renovación

En BOPI 25/04/2022 se publica caducidad, Esta publicación queda sin efecto por ser errónea.

---

### **11 D 0513247 - 04 (9)**

En el BOPI de 25/04/2022, se publica Caducidad por falta de renovación

En BOPI 25/04/2022 se publica caducidad, Esta publicación queda sin efecto por ser errónea.

---

### **11 D 0513247 - 05 (9)**

En el BOPI de 25/04/2022, se publica Caducidad por falta de renovación

En BOPI 25/04/2022 se publica caducidad, Esta publicación queda sin efecto por ser errónea.

# **ESTATUTO DE LA PROPIEDAD INDUSTRIAL 1929**

# 1. MODELOS INDUSTRIALES

# RESOLUCIONES

## CADUCIDADES

Las resoluciones que se insertan en este epígrafe no son definitivas en la vía administrativa, pudiendo interponerse contra las mismas recurso de alzada en el plazo de un mes ante el/la Director/a de la Oficina Española de Patentes y Marcas, O.A.

**11 I 0155398 (4)**

**73** KONINKLIJKE PHILIPS N.V.,

**58** 28-08-2023

Motivos: Fin de vida legal

---

**11 I 0155450 (6)**

**73** ANGEL TOMAS, S.A.,

**58** 28-08-2023

Motivos: Fin de vida legal

---

**11 I 0155719 (X)**

**73** LA TERMOPLASTIC F.B.M., S.R.L.,

**58** 28-08-2023

Motivos: Fin de vida legal

---

**11 I 0155726 (2)**

**73** CANON KABUSHIKI KAISHA,

**58** 28-08-2023

Motivos: Fin de vida legal

---

**11 I 0155727 (0)**

**73** CANON KABUSHIKI KAISHA,

**58** 28-08-2023

Motivos: Fin de vida legal

---

**11 I 0155730 (0)**

**73** CAMPS BESSA, JORDI

**58** 28-08-2023

Motivos: Fin de vida legal

---

**11 I 0156408 (0)**

**73** DAISA, DISEÑOS ARTISTICOS E INDUSTRIALES, S.L.,

**58** 28-08-2023

Motivos: Fin de vida legal

---

**11 I 0156409 (9)**

**73** DAISA, DISEÑOS ARTISTICOS E INDUSTRIALES, S.L.,

**58** 28-08-2023

Motivos: Fin de vida legal

---

**11 I 0156425 (0)**

**73** Upfield Europe B.V.,

**58** 28-08-2023

Motivos: Fin de vida legal

---

**11 I 0156438 (2)**

73 DAISA, DISEÑOS ARTISTICOS E INDUSTRIALES, S.L.,

58 28-08-2023

Motivos: Fin de vida legal

---

**11 I 0156446 (3)**

73 AIPHONE CO,. LTD,

58 28-08-2023

Motivos: Fin de vida legal

---

**11 I 0156447 (1)**

73 INNOVATION LIVING A/S,

58 28-08-2023

Motivos: Fin de vida legal

# 2.DIBUJOS INDUSTRIALES

# RESOLUCIONES

## CADUCIDADES

[11] **D 0028511 (0)**

[73] COMUNIDADE AUTONOMA DE GALICIA,

[58] 28-08-2023

Motivos: Fin de vida legal

---

[11] **D 0028512 (9)**

[73] COMUNIDADE AUTONOMA DE GALICIA,

[58] 28-08-2023

Motivos: Fin de vida legal