

**MINISTERIO DE INDUSTRIA
Y TURISMO**

**OFICINA ESPAÑOLA DE PATENTES Y
MARCAS, O.A.**

**BOLETÍN OFICIAL
DE LA PROPIEDAD INDUSTRIAL**

TOMO III: DISEÑOS INDUSTRIALES

**AÑO CXL Núm. 7145
06 DE MAYO DE 2026**

**ISSN: 1889-1306
NIPO: 220-24-009-7**

Sumario

- Códigos de identificación de los tipos de documentos recomendados en la Norma ST 16 de OMPI	II
- Datos bibliográficos de marcas (extracto de la Norma ST 9 de OMPI)	II
- Códigos normalizados de dos letras recomendados para la representación de estados, otras entidades y organizaciones intergubernamentales que emiten o registran títulos de propiedad industrial	III

LEY 20/2003 DE 7 DE JULIO DE PROTECCION JURIDICA DE DISEÑO INDUSTRIAL	1
1. DISEÑO INDUSTRIAL	2
PROCEDIMIENTO DE REGISTRO	3
DEFECTOS EN EXAMEN DE FORMA / OFICIO	3
RESOLUCIONES	12
CONCESIONES	12
RETIRADAS DE SOLICITUD	56
RENOVACIONES	56
RESOLUCIONES	56
RENOVACIONES CONCEDIDAS	56
CADUDIDAD POR FALTA DE RENOVACIÓN	60

CÓDIGOS DE IDENTIFICACIÓN DE LOS TIPOS DE DOCUMENTOS

M	Marca	U	Modelo de Utilidad
N	Nombre Comercial	I	Modelo Industrial
R	Rótulo de Establecimiento	D	Dibujo / Diseño Industrial
H	Marca Internacional	A	Marca Comunitaria
G	Modelo / Dibujo Industrial Internacional	K	Diseño Comunitario

LISTA DE CÓDIGOS DE LAS NORMAS ST. 80 UTILIZADOS EN EL BOPI

[10] Datos relativos al registro/renovación

- 11 Número de registro
- 15 Fecha de concesión de la renovación

[20] Datos relativos a la solicitud

- 21 Número de solicitud
- 22 Fecha de presentación de la solicitud
- 23 Nombre, fecha y lugar de exposición
- 24 Fecha de la concesión
- 28 Variantes

[30] Datos relativos a la prioridad en virtud del Convenio de París y otros datos relativos a la antigüedad o al registro de la marca en el país de origen

- 31 Número asignado a la solicitud de prioridad
- 32 Fecha de presentación de la solicitud de prioridad
- 33 Código de dos letras, según la Norma ST. 3, para identificar a la administración en la se presentó la solicitud de prioridad

[40] Fecha de puesta de la información a disposición del público

- 43 Fecha de publicación de la solicitud

[50] Información diversa

- 51 Clase y subclase de la Clasificación de Locarno para modelos y dibujos industriales
- 54 Título/Producto
- 55 Reproducción del diseño
- 57 Descripción del modelo o dibujo industrial
- 58 Fecha de inscripción de cualquier tipo de modificación en el Registro

[60] Referencias a otras solicitudes o registros relacionados legalmente

- 62 Número y fecha de solicitud del registro del cual procede

[70] Información relativa a las partes interesadas en la solicitud/registro

- 71 Nombre, domicilio y nacionalidad del solicitante
- 72 Nombre del diseñador
- 73 Nombre del titular del registro
- 74 Nombre y dirección del representante

**LISTA DE CÓDIGOS NORMALIZADOS DE DOS LETRAS PARA LA
REPRESENTACIÓN DE ESTADOS, OTRAS ENTIDADES Y
ORGANIZACIONES
INTERGUBERNAMENTALES (NORMA ST.3 OMPI)**

<http://www.wipo.int/export/sites/www/standards/es/pdf/03-03-01.pdf>

LEY 20/2003 DE 7 DE JULIO DE PROTECCIÓN JURÍDICA DE DISEÑO INDUSTRIAL

1. DISEÑO INDUSTRIAL

1.1. PROCEDIMIENTO DE REGISTRO

DEFECTOS EN EXAMEN DE FORMA/OFICIO

Expedientes suspendidos por los motivos que a continuación se expresan. El solicitante dispone del plazo de un mes para subsanarlos (art. 10-2 RLD)

[21] **D 0539897 - 01 (5)**

[58] Fecha Suspenso: 28-04-2026

[71] SANYSAN APPLIANCES SL

[54] **Sandwicheras**

Motivos: Persisten defectos que impiden la publicación del diseño, ya que la reproducción del mismo no se ajusta a lo previsto en el Art. 4 y Anexo del Reglamento para la ejecución de la Ley 20/2003.

[21] **D 0539897 - 02 (5)**

[58] Fecha Suspenso: 28-04-2026

[71] SANYSAN APPLIANCES SL

[54] **Sandwicheras**

Motivos: Persisten defectos que impiden la publicación del diseño, ya que la reproducción del mismo no se ajusta a lo previsto en el Art. 4 y Anexo del Reglamento para la ejecución de la Ley 20/2003.

[21] **D 0539897 - 03 (5)**

[58] Fecha Suspenso: 28-04-2026

[71] SANYSAN APPLIANCES SL

[54] **Sandwicheras**

Motivos: Persisten defectos que impiden la publicación del diseño, ya que la reproducción del mismo no se ajusta a lo previsto en el Art. 4 y Anexo del Reglamento para la ejecución de la Ley 20/2003.

[21] **D 0539897 - 04 (5)**

[58] Fecha Suspenso: 28-04-2026

[71] SANYSAN APPLIANCES SL

[54] **Sandwicheras**

Motivos: Persisten defectos que impiden la publicación del diseño, ya que la reproducción del mismo no se ajusta a lo previsto en el Art. 4 y Anexo del Reglamento para la ejecución de la Ley 20/2003.

[21] **D 0539897 - 05 (5)**

[58] Fecha Suspenso: 28-04-2026

[71] SANYSAN APPLIANCES SL

[54] **Sandwicheras**

Motivos: Persisten defectos que impiden la publicación del diseño, ya que la reproducción del mismo no se ajusta a lo previsto en el Art. 4 y Anexo del Reglamento para la ejecución de la Ley 20/2003.

[21] **D 0539897 - 06 (5)**

[58] Fecha Suspenso: 28-04-2026

[71] SANYSAN APPLIANCES SL

[54] **Sandwicheras**

Motivos: Persisten defectos que impiden la publicación del diseño, ya que la reproducción del mismo no se ajusta a lo previsto en el Art. 4 y Anexo del Reglamento para la ejecución de la Ley 20/2003.

[21] **D 0539897 - 07 (5)**

[58] Fecha Suspenso: 28-04-2026

[71] SANYSAN APPLIANCES SL

[54] **Sandwicheras**

Motivos: Persisten defectos que impiden la publicación del diseño, ya que la reproducción del mismo no se ajusta a lo previsto en el

Art. 4 y Anexo del Reglamento para la ejecución de la Ley 20/2003.

[21] D 0539897 - 08 (5)

[58] Fecha Suspenso: 28-04-2026

[71] SANYSAN APPLIANCES SL

[54] Sandwicheras

Motivos: Persisten defectos que impiden la publicación del diseño, ya que la reproducción del mismo no se ajusta a lo previsto en el Art. 4 y Anexo del Reglamento para la ejecución de la Ley 20/2003.

[21] D 0539897 - 09 (5)

[58] Fecha Suspenso: 28-04-2026

[71] SANYSAN APPLIANCES SL

[54] Sandwicheras

Motivos: Persisten defectos que impiden la publicación del diseño, ya que la reproducción del mismo no se ajusta a lo previsto en el Art. 4 y Anexo del Reglamento para la ejecución de la Ley 20/2003.

[21] D 0539897 - 10 (5)

[58] Fecha Suspenso: 28-04-2026

[71] SANYSAN APPLIANCES SL

[54] Tostadores de pan

Motivos: Persisten defectos que impiden la publicación del diseño, ya que la reproducción del mismo no se ajusta a lo previsto en el Art. 4 y Anexo del Reglamento para la ejecución de la Ley 20/2003.

[21] D 0539899 - 02 (1)

[58] Fecha Suspenso: 28-04-2026

[71] SANYSAN APPLIANCES SL

[54] Tostadores de pan

Motivos: Persisten defectos que impiden la publicación del diseño, ya que la reproducción del mismo no se ajusta a lo previsto en el Art. 4 y Anexo del Reglamento para la ejecución de la Ley 20/2003.

[21] D 0539899 - 03 (1)

[58] Fecha Suspenso: 28-04-2026

[71] SANYSAN APPLIANCES SL

[54] Cafeteras de filtro eléctricas

Motivos: Persisten defectos que impiden la publicación del diseño, ya que la reproducción del mismo no se ajusta a lo previsto en el Art. 4 y Anexo del Reglamento para la ejecución de la Ley 20/2003.

[21] D 0539899 - 04 (1)

[58] Fecha Suspenso: 28-04-2026

[71] SANYSAN APPLIANCES SL

[54] Tostadores de pan

Motivos: Persisten defectos que impiden la publicación del diseño, ya que la reproducción del mismo no se ajusta a lo previsto en el Art. 4 y Anexo del Reglamento para la ejecución de la Ley 20/2003.

[21] D 0539899 - 05 (1)

[58] Fecha Suspenso: 28-04-2026

[71] SANYSAN APPLIANCES SL

[54] Cafeteras de filtro eléctricas

Motivos: Persisten defectos que impiden la publicación del diseño, ya que la reproducción del mismo no se ajusta a lo previsto en el Art. 4 y Anexo del Reglamento para la ejecución de la Ley 20/2003.

[21] D 0539899 - 07 (1)

[58] Fecha Suspenso: 28-04-2026

[71] SANYSAN APPLIANCES SL

[54] Cafeteras expreso

Motivos: Persisten defectos que impiden la publicación del diseño, ya que la reproducción del mismo no se ajusta a lo previsto en el Art. 4 y Anexo del Reglamento para la ejecución de la Ley 20/2003.

[21] D 0539899 - 08 (1)

[58] Fecha Suspenso: 28-04-2026

[71] SANYSAN APPLIANCES SL

[54] Cafeteras expreso

Motivos: Persisten defectos que impiden la publicación del diseño, ya que la reproducción del mismo no se ajusta a lo previsto en el Art. 4 y Anexo del Reglamento para la ejecución de la Ley 20/2003.

[21] D 0539899 - 09 (1)

[58] Fecha Suspenso: 28-04-2026

[71] SANYSAN APPLIANCES SL

[54] Cafeteras expreso

Motivos: Persisten defectos que impiden la publicación del diseño, ya que la reproducción del mismo no se ajusta a lo previsto en el Art. 4 y Anexo del Reglamento para la ejecución de la Ley 20/2003.

[21] D 0539899 - 10 (1)

[58] Fecha Suspenso: 28-04-2026

[71] SANYSAN APPLIANCES SL

[54] Cafeteras de filtro no eléctricas

Motivos: Persisten defectos que impiden la publicación del diseño, ya que la reproducción del mismo no se ajusta a lo previsto en el Art. 4 y Anexo del Reglamento para la ejecución de la Ley 20/2003.

[21] D 0539901 - 01 (7)

[58] Fecha Suspenso: 28-04-2026

[71] SANYSAN APPLIANCES SL

[54] Hervidores eléctricos

Motivos: Persisten defectos que impiden la publicación del diseño, ya que la reproducción del mismo no se ajusta a lo previsto en el Art. 4 y Anexo del Reglamento para la ejecución de la Ley 20/2003.

[21] D 0539901 - 02 (7)

[58] Fecha Suspenso: 28-04-2026

[71] SANYSAN APPLIANCES SL

[54] Hervidores eléctricos

Motivos: Persisten defectos que impiden la publicación del diseño, ya que la reproducción del mismo no se ajusta a lo previsto en el Art. 4 y Anexo del Reglamento para la ejecución de la Ley 20/2003.

[21] D 0539901 - 03 (7)

[58] Fecha Suspenso: 28-04-2026

[71] SANYSAN APPLIANCES SL

[54] Hervidores eléctricos

Motivos: Persisten defectos que impiden la publicación del diseño, ya que la reproducción del mismo no se ajusta a lo previsto en el Art. 4 y Anexo del Reglamento para la ejecución de la Ley 20/2003.

[21] D 0539901 - 04 (7)

[58] Fecha Suspenso: 28-04-2026

[71] SANYSAN APPLIANCES SL

[54] Hervidores eléctricos

Motivos: Persisten defectos que impiden la publicación del diseño, ya que la reproducción del mismo no se ajusta a lo previsto en el Art. 4 y Anexo del Reglamento para la ejecución de la Ley 20/2003.

[21] D 0539901 - 05 (7)

[58] Fecha Suspenso: 28-04-2026

[71] SANYSAN APPLIANCES SL

[54] **Hervidores eléctricos**

Motivos: Persisten defectos que impiden la publicación del diseño, ya que la reproducción del mismo no se ajusta a lo previsto en el Art. 4 y Anexo del Reglamento para la ejecución de la Ley 20/2003.

[21] **D 0539901 - 06 (7)**

[58] Fecha Suspenso: 28-04-2026

[71] SANYSAN APPLIANCES SL

[54] **Hervidores eléctricos**

Motivos: Persisten defectos que impiden la publicación del diseño, ya que la reproducción del mismo no se ajusta a lo previsto en el Art. 4 y Anexo del Reglamento para la ejecución de la Ley 20/2003.

[21] **D 0539901 - 07 (7)**

[58] Fecha Suspenso: 28-04-2026

[71] SANYSAN APPLIANCES SL

[54] **Freidoras**

Motivos: Persisten defectos que impiden la publicación del diseño, ya que la reproducción del mismo no se ajusta a lo previsto en el Art. 4 y Anexo del Reglamento para la ejecución de la Ley 20/2003.

[21] **D 0539901 - 08 (7)**

[58] Fecha Suspenso: 28-04-2026

[71] SANYSAN APPLIANCES SL

[54] **Freidoras**

Motivos: Persisten defectos que impiden la publicación del diseño, ya que la reproducción del mismo no se ajusta a lo previsto en el Art. 4 y Anexo del Reglamento para la ejecución de la Ley 20/2003.

[21] **D 0539901 - 09 (7)**

[58] Fecha Suspenso: 28-04-2026

[71] SANYSAN APPLIANCES SL

[54] **Freidoras**

Motivos: Persisten defectos que impiden la publicación del diseño, ya que la reproducción del mismo no se ajusta a lo previsto en el Art. 4 y Anexo del Reglamento para la ejecución de la Ley 20/2003.

[21] **D 0539901 - 10 (7)**

[58] Fecha Suspenso: 28-04-2026

[71] SANYSAN APPLIANCES SL

[54] **Freidoras de aire caliente**

Motivos: Persisten defectos que impiden la publicación del diseño, ya que la reproducción del mismo no se ajusta a lo previsto en el Art. 4 y Anexo del Reglamento para la ejecución de la Ley 20/2003.

[21] **D 0539905 - 01 (X)**

[58] Fecha Suspenso: 03-03-2026

[71] SANYSAN APPLIANCES SL

[54] **Freidoras de aire caliente**

Motivos: No se puede incluir elementos externos al diseño en las vistas. En la vista 1.4, aparecen patatas fritas, no siendo estos elementos parte del producto a registrar. La descripción no puede contener ninguna referencia a características que no aparezcan en la representación del diseño. Asimismo, la descripción no contendrá ninguna afirmación sobre la supuesta novedad o el carácter singular del diseño o la funcionalidad del mismo.

[21] **D 0539905 - 02 (X)**

[58] Fecha Suspenso: 03-03-2026

[71] SANYSAN APPLIANCES SL

[54] **Freidoras de aire caliente**

Motivos: La descripción no puede contener ninguna referencia a características que no aparezcan en la representación del diseño. Asimismo, la descripción no contendrá ninguna afirmación sobre la supuesta novedad o el carácter singular del diseño o la funcionalidad del mismo.

[21] D 0539905 - 03 (X)

[58] Fecha Suspenso: 03-03-2026

[71] SANYSAN APPLIANCES SL

[54] Barbacoas portátiles

Motivos: Las representaciones deben ir sobre fondo neutro y no se pueden incluir elementos externos al diseño en las vistas. En la vista 2.2 aparecen elementos parte del producto a registrar (aceiteras, tablas de madera, etc.) La descripción no puede contener ninguna referencia a características que no aparezcan en la representación del diseño. Asimismo, la descripción no contendrá ninguna afirmación sobre la supuesta novedad o el carácter singular del diseño o la funcionalidad del mismo.

[21] D 0539905 - 04 (X)

[58] Fecha Suspenso: 03-03-2026

[71] SANYSAN APPLIANCES SL

[54] Barbacoas portátiles

Motivos: La descripción no puede contener ninguna referencia a características que no aparezcan en la representación del diseño. Asimismo, la descripción no contendrá ninguna afirmación sobre la supuesta novedad o el carácter singular del diseño o la funcionalidad del mismo.

[21] D 0539905 - 05 (X)

[58] Fecha Suspenso: 03-03-2026

[71] SANYSAN APPLIANCES SL

[54] Barbacoas portátiles

Motivos: Existen componentes que no han sido representados en el resto de vistas. En la vista 5.6 se ha representado un enchufe que no aparece en el resto de vistas. La descripción no puede contener ninguna referencia a características que no aparezcan en la representación del diseño. Asimismo, la descripción no contendrá ninguna afirmación sobre la supuesta novedad o el carácter singular del diseño o la funcionalidad del mismo.

[21] D 0539905 - 06 (X)

[58] Fecha Suspenso: 03-03-2026

[71] SANYSAN APPLIANCES SL

[54] Barbacoas portátiles

Motivos: La descripción no puede contener ninguna referencia a características que no aparezcan en la representación del diseño. Asimismo, la descripción no contendrá ninguna afirmación sobre la supuesta novedad o el carácter singular del diseño o la funcionalidad del mismo.

[21] D 0539905 - 07 (X)

[58] Fecha Suspenso: 03-03-2026

[71] SANYSAN APPLIANCES SL

[54] Parrillas eléctricas

Motivos: La descripción no puede contener ninguna referencia a características que no aparezcan en la representación del diseño. Asimismo, la descripción no contendrá ninguna afirmación sobre la supuesta novedad o el carácter singular del diseño o la funcionalidad del mismo.

[21] D 0539905 - 08 (X)

[58] Fecha Suspenso: 03-03-2026

[71] SANYSAN APPLIANCES SL

[54] Arroceras

Motivos: La representación del diseño podrá comprender de 1 a 7 perspectivas o vistas. En la vista 1.1 se presenta el producto desmontado. Si se quieren mostrar los componentes del producto, habrá de hacerse mediante una vista explosionada con todos los elementos (falta la tapa). Dicha vista contendrá las partes de esa configuración y se mostrarán muy próximas entre sí en su orden de montaje. En la vista 10.4 se presentan varios elementos del producto desmontados. Si desea mostrar algún elemento del producto podrá hacerse en una vista parcial que contenga únicamente el elemento a mostrar, y no varios elementos simultáneamente (se debe

presentar la tapa como una vista aparte) La descripción no puede contener ninguna referencia a características que no aparezcan en la representación del diseño. Asimismo, la descripción no contendrá ninguna afirmación sobre la supuesta novedad o el carácter singular del diseño o la funcionalidad del mismo.

[21] D 0539905 - 09 (X)

[58] Fecha Suspenso: 03-03-2026

[71] SANYSAN APPLIANCES SL

[54] Arroceras

Motivos: La descripción no puede contener ninguna referencia a características que no aparezcan en la representación del diseño. Asimismo, la descripción no contendrá ninguna afirmación sobre la supuesta novedad o el carácter singular del diseño o la funcionalidad del mismo.

[21] D 0539905 - 10 (X)

[58] Fecha Suspenso: 03-03-2026

[71] SANYSAN APPLIANCES SL

[54] Arroceras

Motivos: La descripción no puede contener ninguna referencia a características que no aparezcan en la representación del diseño. Asimismo, la descripción no contendrá ninguna afirmación sobre la supuesta novedad o el carácter singular del diseño o la funcionalidad del mismo.

[21] D 0539910 - 10 (6)

[58] Fecha Suspenso: 28-04-2026

[71] SANYSAN APPLIANCES SL

[54] Hornos de cocina

Motivos: Persisten defectos que impiden la publicación del diseño, ya que la reproducción del mismo no se ajusta a lo previsto en el Art. 4 y Anexo del Reglamento para la ejecución de la Ley 20/2003.

[21] D 0539918 - 02 (1)

[58] Fecha Suspenso: 28-04-2026

[71] SANYSAN APPLIANCES SL

[54] Licuadoras

Motivos: Persisten defectos que impiden la publicación del diseño, ya que la reproducción del mismo no se ajusta a lo previsto en el Art. 4 y Anexo del Reglamento para la ejecución de la Ley 20/2003.

[21] D 0539918 - 07 (1)

[58] Fecha Suspenso: 28-04-2026

[71] SANYSAN APPLIANCES SL

[54] Batidoras de mano

Motivos: Persisten defectos que impiden la publicación del diseño, ya que la reproducción del mismo no se ajusta a lo previsto en el Art. 4 y Anexo del Reglamento para la ejecución de la Ley 20/2003.

[21] D 0539918 - 08 (1)

[58] Fecha Suspenso: 28-04-2026

[71] SANYSAN APPLIANCES SL

[54] Batidoras de mano

Motivos: Persisten defectos que impiden la publicación del diseño, ya que la reproducción del mismo no se ajusta a lo previsto en el Art. 4 y Anexo del Reglamento para la ejecución de la Ley 20/2003.

[21] D 0539918 - 09 (1)

[58] Fecha Suspenso: 28-04-2026

[71] SANYSAN APPLIANCES SL

[54] Batidoras de mano

Motivos: Persisten defectos que impiden la publicación del diseño, ya que la reproducción del mismo no se ajusta a lo previsto en el Art. 4 y Anexo del Reglamento para la ejecución de la Ley 20/2003.

[21] D 0539934 - 01 (3)

[58] Fecha Suspenso: 28-04-2026

[71] SANYSAN APPLIANCES SL

[54] Exprimidoras automáticas de cítricos

Motivos: Persisten defectos que impiden la publicación del diseño, ya que la reproducción del mismo no se ajusta a lo previsto en el Art. 4 y Anexo del Reglamento para la ejecución de la Ley 20/2003.

[21] D 0539934 - 03 (3)

[58] Fecha Suspenso: 28-04-2026

[71] SANYSAN APPLIANCES SL

[54] Exprimidoras automáticas de cítricos

Motivos: Persisten defectos que impiden la publicación del diseño, ya que la reproducción del mismo no se ajusta a lo previsto en el Art. 4 y Anexo del Reglamento para la ejecución de la Ley 20/2003.

[21] D 0539934 - 05 (3)

[58] Fecha Suspenso: 28-04-2026

[71] SANYSAN APPLIANCES SL

[54] Exprimidoras automáticas de cítricos

Motivos: Persisten defectos que impiden la publicación del diseño, ya que la reproducción del mismo no se ajusta a lo previsto en el Art. 4 y Anexo del Reglamento para la ejecución de la Ley 20/2003.

[21] D 0539934 - 06 (3)

[58] Fecha Suspenso: 28-04-2026

[71] SANYSAN APPLIANCES SL

[54] Exprimidoras automáticas de cítricos

Motivos: Persisten defectos que impiden la publicación del diseño, ya que la reproducción del mismo no se ajusta a lo previsto en el Art. 4 y Anexo del Reglamento para la ejecución de la Ley 20/2003.

[21] D 0539934 - 07 (3)

[58] Fecha Suspenso: 28-04-2026

[71] SANYSAN APPLIANCES SL

[54] Exprimidoras automáticas de cítricos

Motivos: Persisten defectos que impiden la publicación del diseño, ya que la reproducción del mismo no se ajusta a lo previsto en el Art. 4 y Anexo del Reglamento para la ejecución de la Ley 20/2003.

[21] D 0539934 - 09 (3)

[58] Fecha Suspenso: 28-04-2026

[71] SANYSAN APPLIANCES SL

[54] Exprimidoras automáticas de cítricos

Motivos: Persisten defectos que impiden la publicación del diseño, ya que la reproducción del mismo no se ajusta a lo previsto en el Art. 4 y Anexo del Reglamento para la ejecución de la Ley 20/2003.

[21] D 0539935 - 01 (1)

[58] Fecha Suspenso: 28-04-2026

[71] SANYSAN APPLIANCES SL

[54] Ollas de cocción eléctricas

Motivos: Persisten defectos que impiden la publicación del diseño, ya que la reproducción del mismo no se ajusta a lo previsto en el Art. 4 y Anexo del Reglamento para la ejecución de la Ley 20/2003.

[21] D 0539935 - 03 (1)

[58] Fecha Suspenso: 28-04-2026

[71] SANYSAN APPLIANCES SL

[54] Ollas de cocción eléctricas

Motivos: Persisten defectos que impiden la publicación del diseño, ya que la reproducción del mismo no se ajusta a lo previsto en el Art. 4 y Anexo del Reglamento para la ejecución de la Ley 20/2003.

[21] **D 0539935 - 04 (1)**

[58] Fecha Suspenso: 28-04-2026

[71] SANYSAN APPLIANCES SL

[54] **Ollas de cocción eléctricas**

Motivos: Persisten defectos que impiden la publicación del diseño, ya que la reproducción del mismo no se ajusta a lo previsto en el Art. 4 y Anexo del Reglamento para la ejecución de la Ley 20/2003.

[21] **D 0539974 - 01 (2)**

[58] Fecha Suspenso: 28-04-2026

[71] SANYSAN APPLIANCES SL

[54] **Ventiladores**

Motivos: Persisten defectos que impiden la publicación del diseño, ya que la reproducción del mismo no se ajusta a lo previsto en el Art. 4 y Anexo del Reglamento para la ejecución de la Ley 20/2003.

[21] **D 0539974 - 02 (2)**

[58] Fecha Suspenso: 28-04-2026

[71] SANYSAN APPLIANCES SL

[54] **Ventiladores**

Motivos: Persisten defectos que impiden la publicación del diseño, ya que la reproducción del mismo no se ajusta a lo previsto en el Art. 4 y Anexo del Reglamento para la ejecución de la Ley 20/2003.

[21] **D 0539974 - 05 (2)**

[58] Fecha Suspenso: 28-04-2026

[71] SANYSAN APPLIANCES SL

[54] **Ventiladores**

Motivos: Persisten defectos que impiden la publicación del diseño, ya que la reproducción del mismo no se ajusta a lo previsto en el Art. 4 y Anexo del Reglamento para la ejecución de la Ley 20/2003.

[21] **D 0539974 - 10 (2)**

[58] Fecha Suspenso: 28-04-2026

[71] SANYSAN APPLIANCES SL

[54] **Ventiladores**

Motivos: Persisten defectos que impiden la publicación del diseño, ya que la reproducción del mismo no se ajusta a lo previsto en el Art. 4 y Anexo del Reglamento para la ejecución de la Ley 20/2003.

[21] **D 0539978 - 05 (5)**

[58] Fecha Suspenso: 28-04-2026

[71] SANYSAN APPLIANCES SL

[54] **Recortadores de barbas eléctricos**

Motivos: Persisten defectos que impiden la publicación del diseño, ya que la reproducción del mismo no se ajusta a lo previsto en el Art. 4 y Anexo del Reglamento para la ejecución de la Ley 20/2003.

[21] **D 0539978 - 06 (5)**

[58] Fecha Suspenso: 28-04-2026

[71] SANYSAN APPLIANCES SL

[54] **Recortadores de barbas eléctricos**

Motivos: Persisten defectos que impiden la publicación del diseño, ya que la reproducción del mismo no se ajusta a lo previsto en el Art. 4 y Anexo del Reglamento para la ejecución de la Ley 20/2003.

[21] **D 0539978 - 08 (5)**

[58] Fecha Suspenso: 28-04-2026

[71] SANYSAN APPLIANCES SL

[54] **Secadores de pelo**

Motivos: Persisten defectos que impiden la publicación del diseño, ya que la reproducción del mismo no se ajusta a lo previsto en el Art. 4 y Anexo del Reglamento para la ejecución de la Ley 20/2003.

[21] **D 0539984 - 02 (X)**

[58] Fecha Suspenso: 28-04-2026

[71] SANYSAN APPLIANCES SL

[54] **Rizadores de pelo**

Motivos: Persisten defectos que impiden la publicación del diseño, ya que la reproducción del mismo no se ajusta a lo previsto en el Art. 4 y Anexo del Reglamento para la ejecución de la Ley 20/2003.

[21] **D 0539984 - 03 (X)**

[58] Fecha Suspenso: 28-04-2026

[71] SANYSAN APPLIANCES SL

[54] **Rizadores de pelo**

Motivos: Persisten defectos que impiden la publicación del diseño, ya que la reproducción del mismo no se ajusta a lo previsto en el Art. 4 y Anexo del Reglamento para la ejecución de la Ley 20/2003.

[21] **D 0539984 - 08 (X)**

[58] Fecha Suspenso: 28-04-2026

[71] SANYSAN APPLIANCES SL

[54] **Planchas para el pelo**

Motivos: Persisten defectos que impiden la publicación del diseño, ya que la reproducción del mismo no se ajusta a lo previsto en el Art. 4 y Anexo del Reglamento para la ejecución de la Ley 20/2003.

[21] **D 0539988 - 01 (2)**

[58] Fecha Suspenso: 28-04-2026

[71] SANYSAN APPLIANCES SL

[54] **Campanas de extractor**

Motivos: Persisten defectos que impiden la publicación del diseño, ya que la reproducción del mismo no se ajusta a lo previsto en el Art. 4 y Anexo del Reglamento para la ejecución de la Ley 20/2003.

[21] **D 0539988 - 05 (2)**

[58] Fecha Suspenso: 28-04-2026

[71] SANYSAN APPLIANCES SL

[54] **Ventiladores**

Motivos: Persisten defectos que impiden la publicación del diseño, ya que la reproducción del mismo no se ajusta a lo previsto en el Art. 4 y Anexo del Reglamento para la ejecución de la Ley 20/2003.

[21] **D 0539988 - 08 (2)**

[58] Fecha Suspenso: 28-04-2026

[71] SANYSAN APPLIANCES SL

[54] **Aparatos de climatización**

Motivos: Persisten defectos que impiden la publicación del diseño, ya que la reproducción del mismo no se ajusta a lo previsto en el Art. 4 y Anexo del Reglamento para la ejecución de la Ley 20/2003.

[21] **D 0540099 - 06 (6)**

[58] Fecha Suspenso: 28-04-2026

[71] PIEDAD LÓPEZ GARCÍA

y otros

[54] **Colgantes (joyería)**

Motivos: El producto representado en la vista 6 difiere en los colores representados en el resto de las vistas.

[21] D 0540099 - 20 (6)**[58]** Fecha Suspenso: 28-04-2026**[71]** PIEDAD LÓPEZ GARCÍA

y otros

[54] Pendientes

Motivos: Art. 3 Rgto. - Debe mencionar claramente el tipo de producto al que se aplica el diseño. El acabado de la pieza representada parece ajustarse más a la indicación de Colgante.

[21] D 0540099 - 23 (6)**[58]** Fecha Suspenso: 28-04-2026**[71]** PIEDAD LÓPEZ GARCÍA

y otros

[54] Pendientes

Motivos: Deben tener suficiente contraste y nitidez para distinguir claramente el objeto. Se deben eliminar los reflejos que aparecen en las vistas 1 y 3.

[21] D 0540244 - 04 (1)**[58]** Fecha Suspenso: 28-04-2026**[71]** ROGER COMELLA OLIVERAS**[54] Personajes animados**

Motivos: Art. 4. Anexo 2 Rgto. - La representación del diseño podrá comprender de 1 a 7 perspectivas o vistas. La vista 4.3 al ir separada del personaje, sería otro producto diferente. Se recomienda retirar esta variante.

[21] D 0540244 - 10 (1)**[58]** Fecha Suspenso: 28-04-2026**[71]** ROGER COMELLA OLIVERAS**[54] Personajes animados**

Motivos: Art. 4. Anexo 2 Rgto. - La representación del diseño podrá comprender de 1 a 7 perspectivas o vistas. La vista 10.4 se presenta sin manguitos, debería ir en un diseño aparte. La podemos separar si dan su consentimiento.

RESOLUCIONES

Las resoluciones que se insertan en este epígrafe no son definitivas en la vía administrativa, pudiendo interponerse contra las mismas recurso de alzada en el plazo de un mes ante el/la Director/a de la Oficina Española de Patentes y Marcas, O.A.

En las resoluciones de concesión, el plazo para la presentación de oposiciones será de dos meses a partir de esta publicación. Las oposiciones sólo podrán fundarse en alguno de los motivos previstos en el art. 33 de la Ley 20/2003.

CONCESIONES

[11] D 0539986 - 01 (6)**[22]** Fecha de presentación: 26-02-2026**[58]** Fecha acuerdo de concesión: 28-04-2026**[72]** Iván Lebrón García**[73]** Lebrón García, Iván
c/herrero, 13. bajo. vivienda 3.
Alcalá de Guadaira (Sevilla) ES**[74]** Sangil García , Ángela**[51] 07 01****[54] Vasos con tapa****[55]**



1.1



1.2



1.3

[11] **D 0540147 - 01 (X)**

[22] Fecha de presentación: 01-04-2026

[58] Fecha acuerdo de concesión: 28-04-2026

[72] Sergio Antonio Llorente Díaz

[73] Llorente Díaz, Sergio Antonio
Poligono Romica- Calle Atenas 25
Albacete (Albacete) ES

[51] **25 03**

[54] **Construcciones transportables**

[55]



1.1

[11] **D 0540194 - 01 (1)**

[22] Fecha de presentación: 13-04-2026

[58] Fecha acuerdo de concesión: 28-04-2026

[72] Sergio Antonio Llorente Díaz

[73] Llorente Díaz, Sergio Antonio
www.artisania.es
Albacete (Albacete) ES

[51] **25 03**

[54] **Construcciones transportables**

[55]



1.1

[11] **D 0540194 - 02 (1)**

[22] Fecha de presentación: 13-04-2026

[58] Fecha acuerdo de concesión: 28-04-2026

[72] Sergio Antonio Llorente Díaz

[73] Llorente Díaz, Sergio Antonio
www.artisania.es
Albacete (Albacete) ES

[51] **25 03**

[54] **Construcciones transportables**

[55]



2.1

[11] **D 0540194 - 03 (1)**

[22] Fecha de presentación: 13-04-2026

[58] Fecha acuerdo de concesión: 28-04-2026

[72] Sergio Antonio Llorente Díaz

[73] Llorente Díaz, Sergio Antonio
www.artisania.es
Albacete (Albacete) ES

[51] **25 03**

[54] **Construcciones transportables**

[55]



3.1

[11] **D 0540194 - 04 (1)**

[22] Fecha de presentación: 13-04-2026

[58] Fecha acuerdo de concesión: 28-04-2026

[72] Sergio Antonio Llorente Díaz

[73] Llorente Díaz, Sergio Antonio
www.artisania.es
Albacete (Albacete) ES

[51] **25 03**

54 **Construcciones transportables**

55



4.1

11 **D 0540194 - 05 (1)**

22 Fecha de presentación: 13-04-2026

58 Fecha acuerdo de concesión: 28-04-2026

72 Sergio Antonio Llorente Díaz

73 Llorente Díaz, Sergio Antonio
www.artisania.es
Albacete (Albacete) ES

51 **25 03**

54 **Construcciones transportables**

55



5.1

11 **D 0540194 - 06 (1)**

22 Fecha de presentación: 13-04-2026

58 Fecha acuerdo de concesión: 28-04-2026

72 Sergio Antonio Llorente Díaz

73 Llorente Díaz, Sergio Antonio
www.artisania.es
Albacete (Albacete) ES

51 25 03

54 Construcciones transportables

55



6.1

11 D 0540194 - 07 (1)

22 Fecha de presentación: 13-04-2026

58 Fecha acuerdo de concesión: 28-04-2026

72 Sergio Antonio Llorente Díaz

73 Llorente Díaz, Sergio Antonio
www.artisania.es
Albacete (Albacete) ES

51 25 03

54 Construcciones transportables

55



7.1

11 D 0540194 - 08 (1)

22 Fecha de presentación: 13-04-2026

58 Fecha acuerdo de concesión: 28-04-2026

72 Sergio Antonio Llorente Díaz

[73] Llorente Díaz, Sergio Antonio
www.artisania.es
Albacete (Albacete) ES

[51] **25 03**

[54] **Construcciones transportables**

[55]



8.1

[11] **D 0540194 - 09 (1)**

[22] Fecha de presentación: 13-04-2026

[58] Fecha acuerdo de concesión: 28-04-2026

[72] Sergio Antonio Llorente Díaz

[73] Llorente Díaz, Sergio Antonio
www.artisania.es
Albacete (Albacete) ES

[51] **25 03**

[54] **Construcciones transportables**

[55]



9.1

[11] **D 0540194 - 10 (1)**

[22] Fecha de presentación: 13-04-2026

58] Fecha acuerdo de concesión: 28-04-2026

72] Sergio Antonio Llorente Díaz

73] Llorente Díaz, Sergio Antonio
www.artisania.es
Albacete (Albacete) ES

51] **25 03**

54] **Construcciones transportables**

55]



10.1

11] **D 0540194 - 11 (1)**

22] Fecha de presentación: 13-04-2026

58] Fecha acuerdo de concesión: 28-04-2026

72] Sergio Antonio Llorente Díaz

73] Llorente Díaz, Sergio Antonio
www.artisania.es
Albacete (Albacete) ES

51] **25 03**

54] **Construcciones transportables**

55]



11.1

11] **D 0540194 - 12 (1)**

22] Fecha de presentación: 13-04-2026

58] Fecha acuerdo de concesión: 28-04-2026

72] Sergio Antonio Llorente Díaz

73] Llorente Díaz, Sergio Antonio
www.artisania.es
Albacete (Albacete) ES

51] **25 03**

54] **Construcciones transportables**

55]



12.1

11] **D 0540194 - 13 (1)**

22] Fecha de presentación: 13-04-2026

58] Fecha acuerdo de concesión: 28-04-2026

72] Sergio Antonio Llorente Díaz

73] Llorente Díaz, Sergio Antonio
www.artisania.es
Albacete (Albacete) ES

51] **25 03**

54] **Construcciones transportables**

55]



13.1

11] **D 0540194 - 15 (1)**

22] Fecha de presentación: 13-04-2026

[58] Fecha acuerdo de concesión: 28-04-2026

[72] Sergio Antonio Llorente Díaz

[73] Llorente Díaz, Sergio Antonio
www.artisania.es
Albacete (Albacete) ES

[51] **25 03**

[54] **Construcciones transportables**

[55]



15.1

[11] **D 0540194 - 16 (1)**

[22] Fecha de presentación: 13-04-2026

[58] Fecha acuerdo de concesión: 28-04-2026

[72] Sergio Antonio Llorente Díaz

[73] Llorente Díaz, Sergio Antonio
www.artisania.es
Albacete (Albacete) ES

[51] **25 03**

[54] **Construcciones transportables**

[55]



16.1

[11] **D 0540194 - 17 (1)**

[22] Fecha de presentación: 13-04-2026

[58] Fecha acuerdo de concesión: 28-04-2026

[72] Sergio Antonio Llorente Díaz

[73] Llorente Díaz, Sergio Antonio
www.artisania.es
Albacete (Albacete) ES

[51] **25 03**

[54] **Construcciones transportables**

[55]



17.1

[11] **D 0540224 - 01 (7)**

[22] Fecha de presentación: 17-04-2026

[58] Fecha acuerdo de concesión: 28-04-2026

[72] Amaya Rallo Royo

[73] Rallo Royo, Amaya
Rückerstraße 1
Berlin DE

[51] **03 01**

[54] **Llaveros**

[55]



1.1

[11] **D 0540224 - 02 (7)**

[22] Fecha de presentación: 17-04-2026

[58] Fecha acuerdo de concesión: 28-04-2026

[72] Amaya Rallo Royo

[73] Rallo Royo, Amaya
Rückerstraße 1
Berlin DE

[51] **03 01**

54 Llaveros

55



2.1

11 D 0540225 - 01 (5)

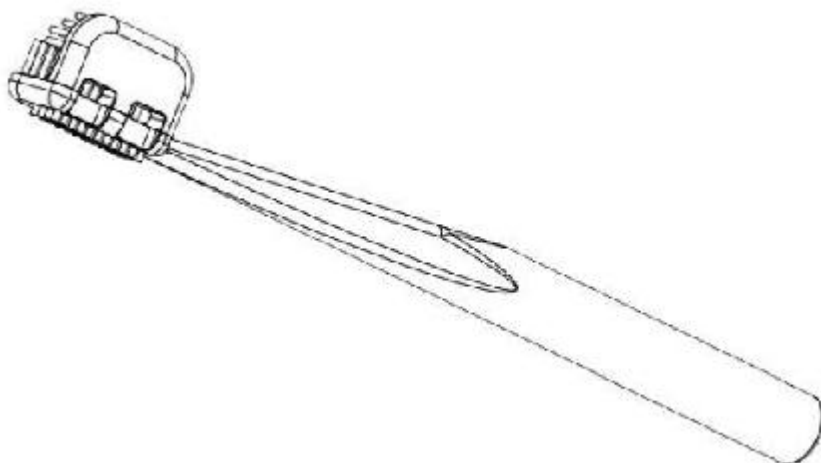
22 Fecha de presentación: 17-04-2026

58 Fecha acuerdo de concesión: 28-04-2026

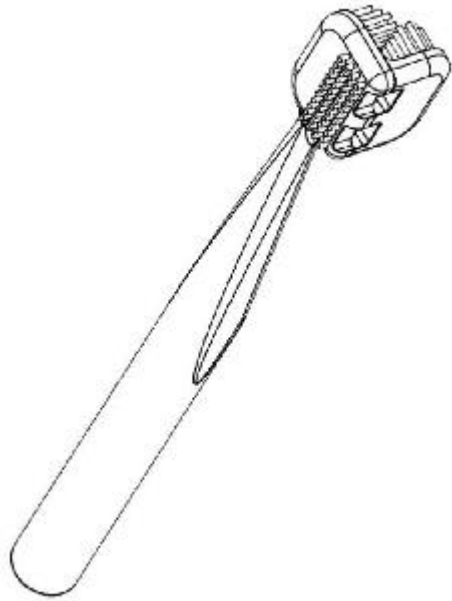
72 CARLOS ENRIQUE MACHADO MARTIN

73 MACHADO MARTIN, CARLOS ENRIQUE
CAMINO DE LA PIÑERA 27
LOS REALEJOS (Santa Cruz de Tenerife) ES74 Ortega Pérez , Rafael
C/Diego A. Montaude,7-1
Las Palmas de Gran Canarias (Las Palmas) ES**51 04 02****54 Cepillos de dientes**

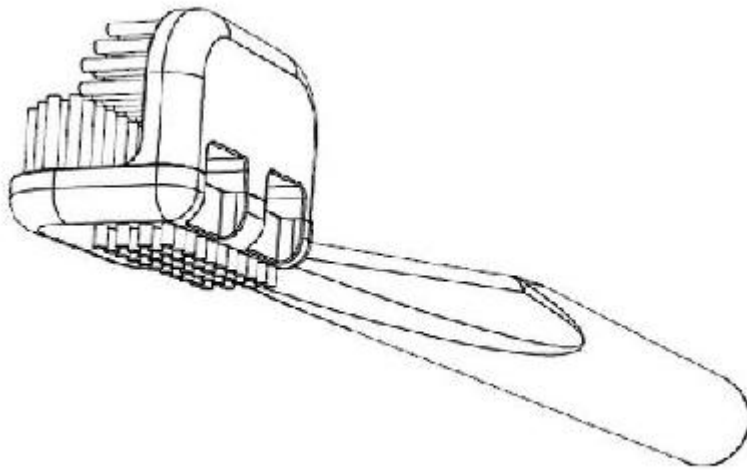
55



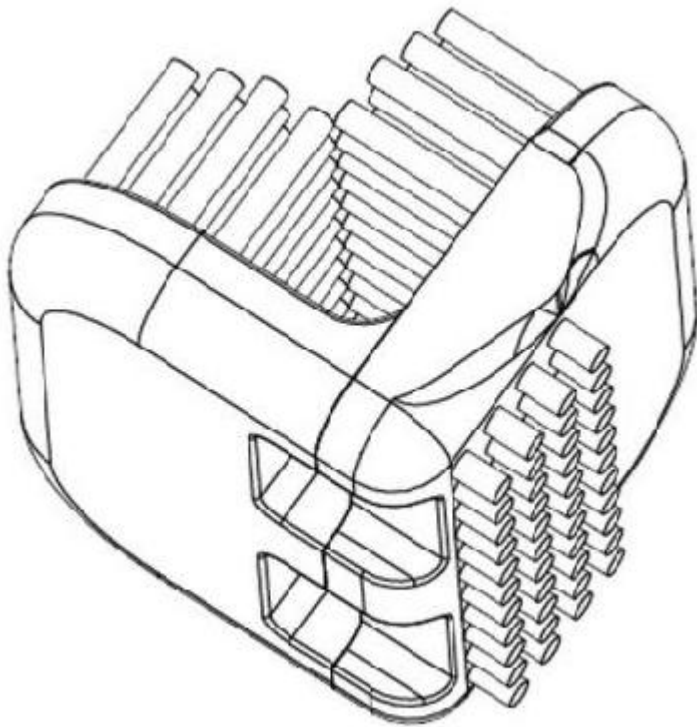
1.1



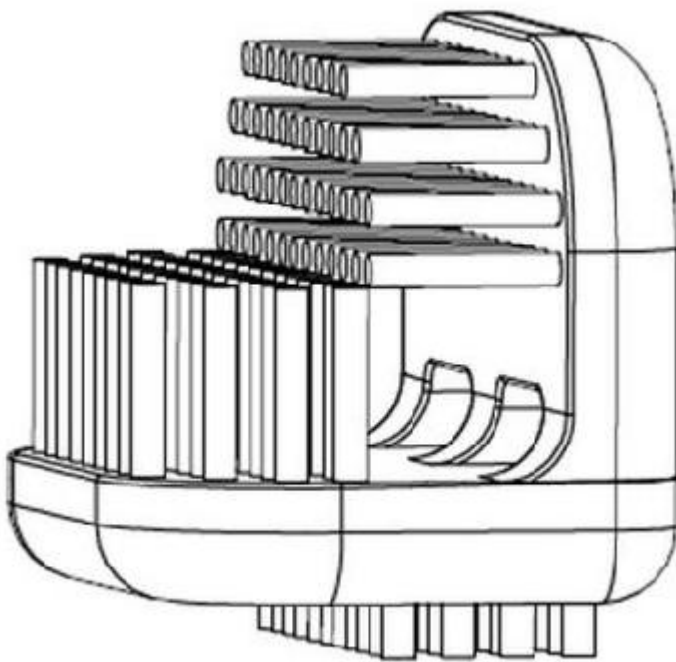
1.2



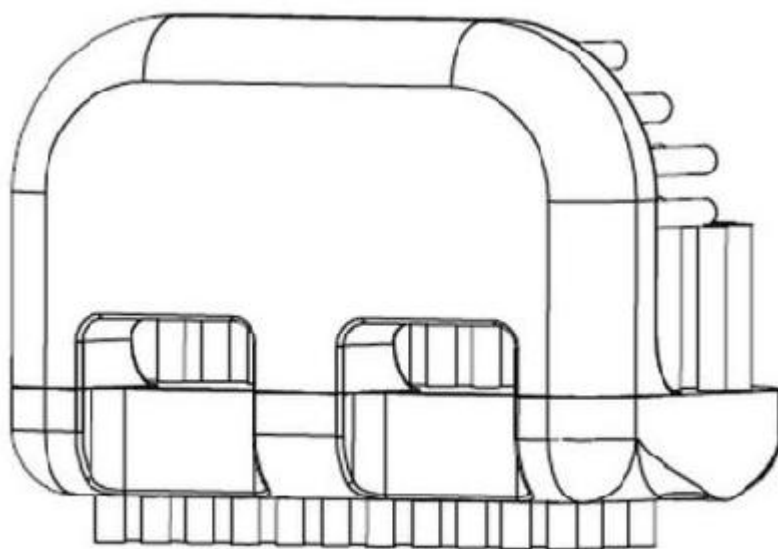
1.3



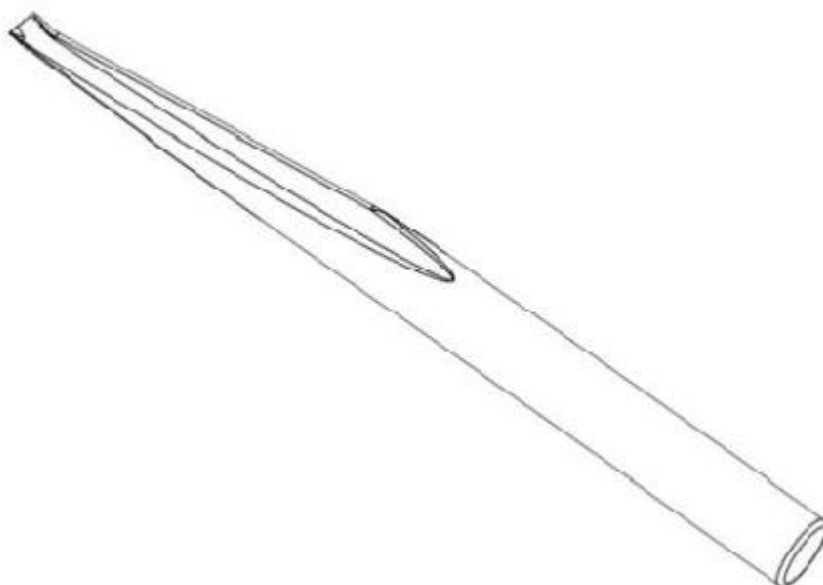
1.4



1.5



1.6



1.7

[11] **D 0540225 - 02 (5)**

[22] Fecha de presentación: 17-04-2026

[58] Fecha acuerdo de concesión: 28-04-2026

[72] CARLOS ENRIQUE MACHADO MARTIN

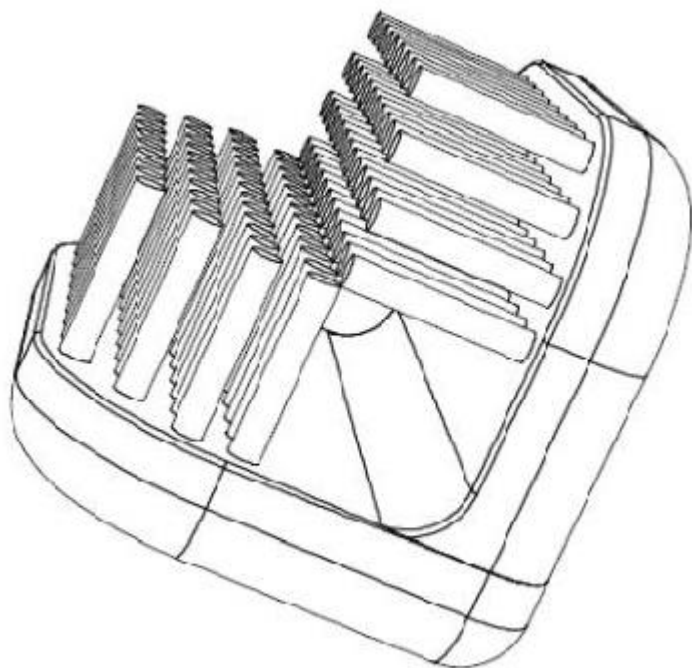
[73] MACHADO MARTIN, CARLOS ENRIQUE
CAMINO DE LA PIÑERA 27
LOS REALEJOS (Santa Cruz de Tenerife) ES

[74] Ortega Pérez , Rafael
C/Diego A. Montaude,7-1
Las Palmas de Gran Canarias (Las Palmas) ES

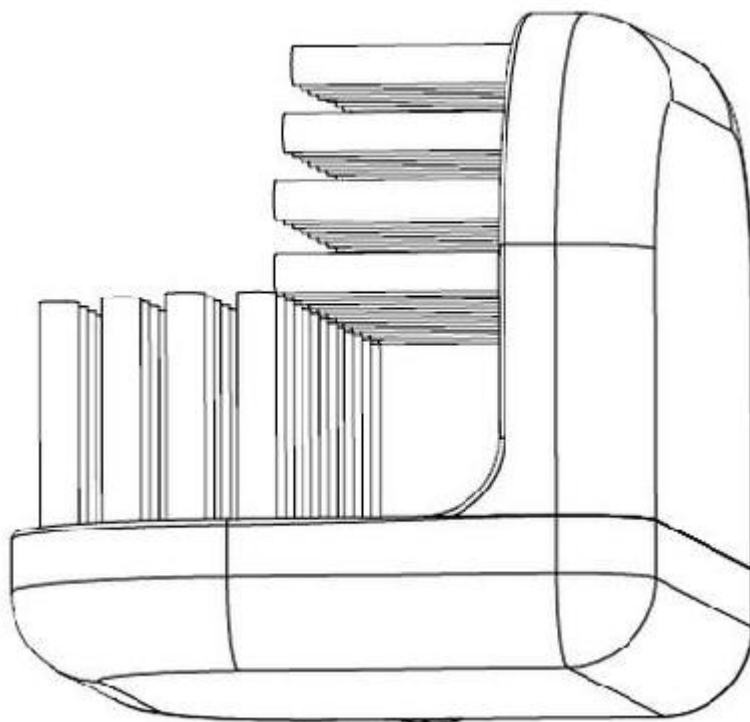
[51] **04 02**

[54] **Cabezales para cepillos de dientes**

[55]



2.1



2.2

[11] **D 0540225 - 03 (5)**

[22] Fecha de presentación: 17-04-2026

[58] Fecha acuerdo de concesión: 28-04-2026

[72] CARLOS ENRIQUE MACHADO MARTIN

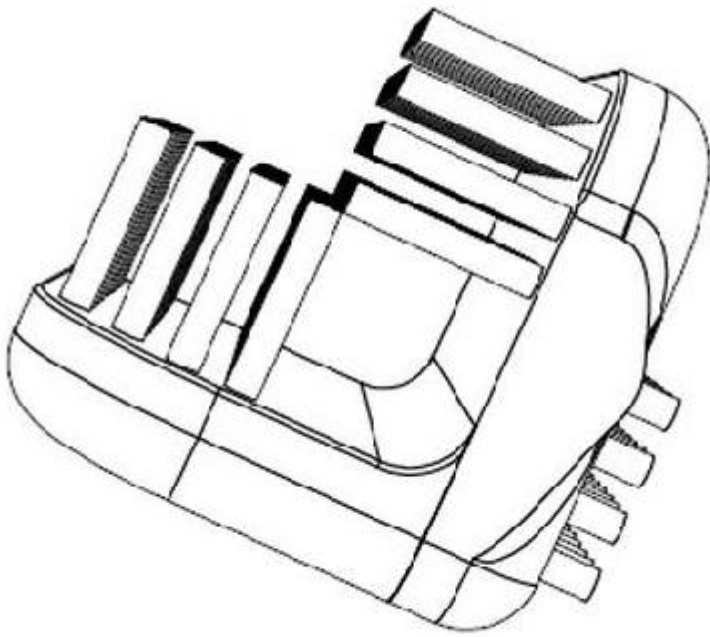
[73] MACHADO MARTIN, CARLOS ENRIQUE
CAMINO DE LA PIÑERA 27
LOS REALEJOS (Santa Cruz de Tenerife) ES

[74] Ortega Pérez , Rafael
C/Diego A. Montaude,7-1
Las Palmas de Gran Canarias (Las Palmas) ES

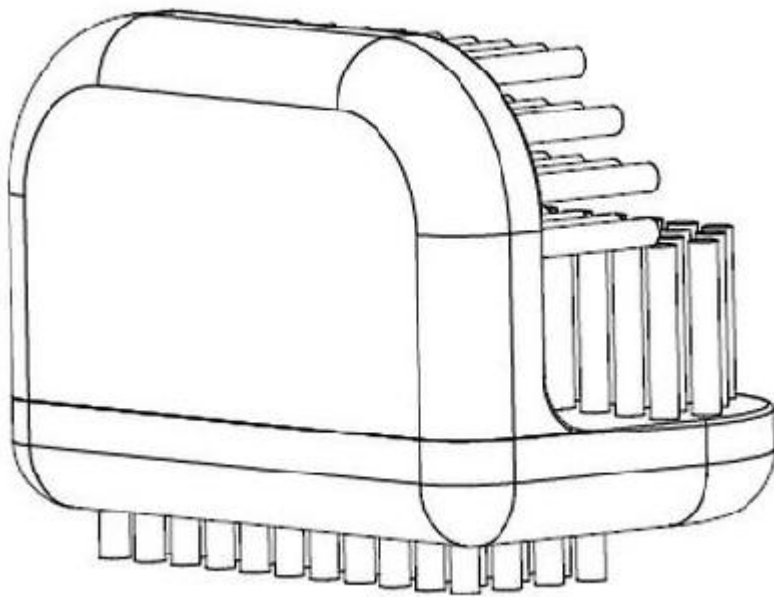
51 04 02

54 Cabezales para cepillos de dientes

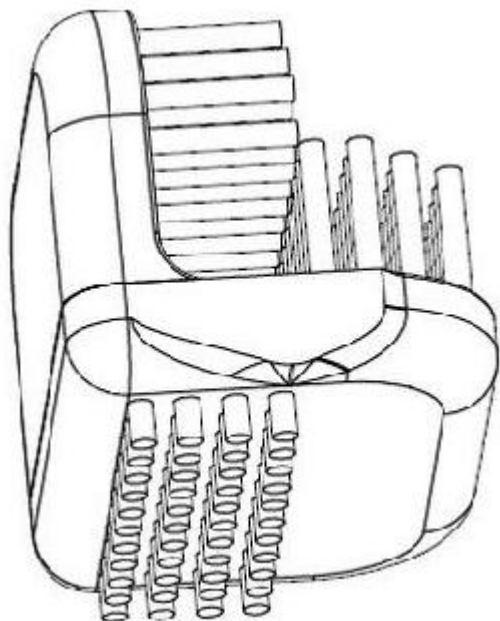
55



3.1



3.2



3.3

[11] **D 0540225 - 04 (5)**

[22] Fecha de presentación: 17-04-2026

[58] Fecha acuerdo de concesión: 28-04-2026

[72] CARLOS ENRIQUE MACHADO MARTIN

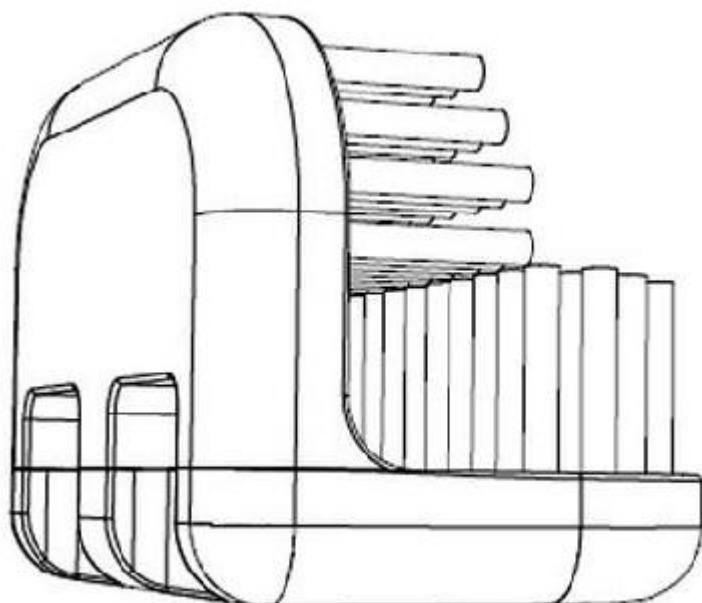
[73] MACHADO MARTIN, CARLOS ENRIQUE
CAMINO DE LA PIÑERA 27
LOS REALEJOS (Santa Cruz de Tenerife) ES

[74] Ortega Pérez , Rafael
C/Diego A. Montaude,7-1
Las Palmas de Gran Canarias (Las Palmas) ES

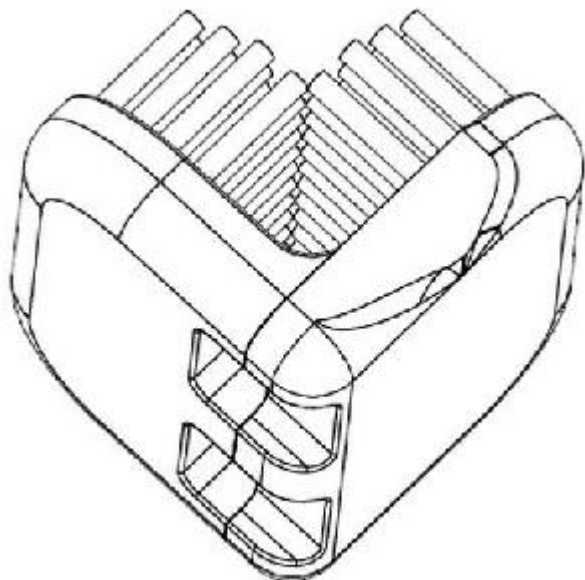
[51] **04 02**

[54] **Cabezales para cepillos de dientes**

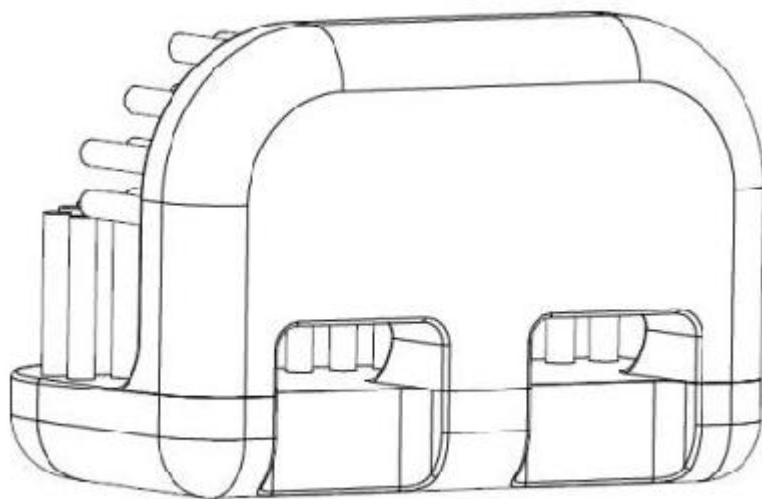
[55]



4.1



4.2



4.3

[11] **D 0540225 - 05 (5)**

[22] Fecha de presentación: 17-04-2026

[58] Fecha acuerdo de concesión: 28-04-2026

[72] CARLOS ENRIQUE MACHADO MARTIN

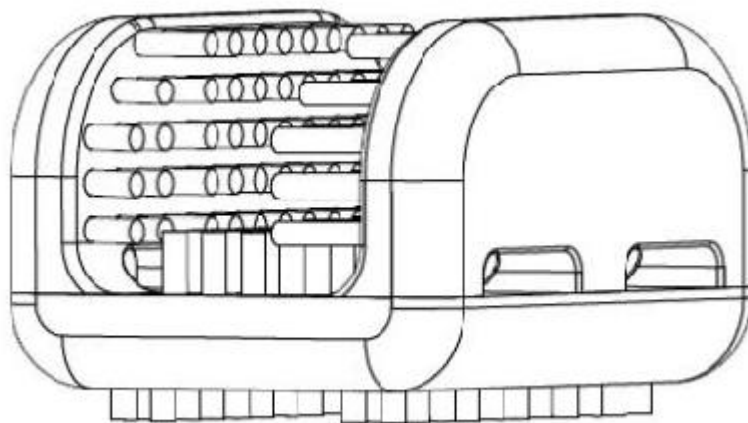
[73] MACHADO MARTIN, CARLOS ENRIQUE
CAMINO DE LA PIÑERA 27
LOS REALEJOS (Santa Cruz de Tenerife) ES

[74] Ortega Pérez , Rafael
C/Diego A. Montaude,7-1
Las Palmas de Gran Canarias (Las Palmas) ES

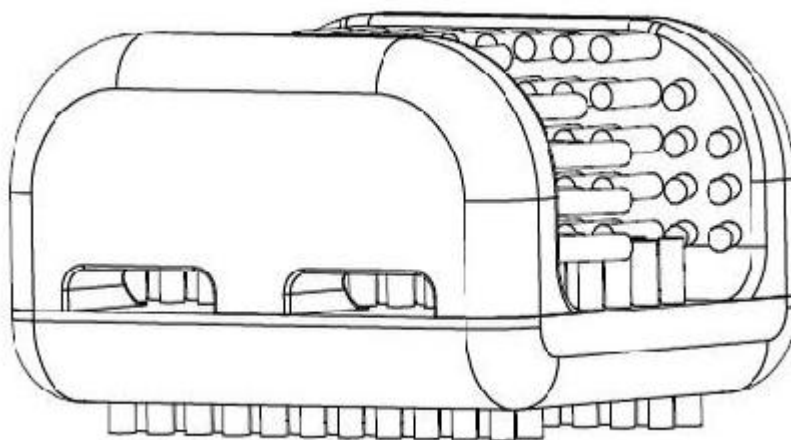
[51] **04 02**

[54] **Cabezales para cepillos de dientes**

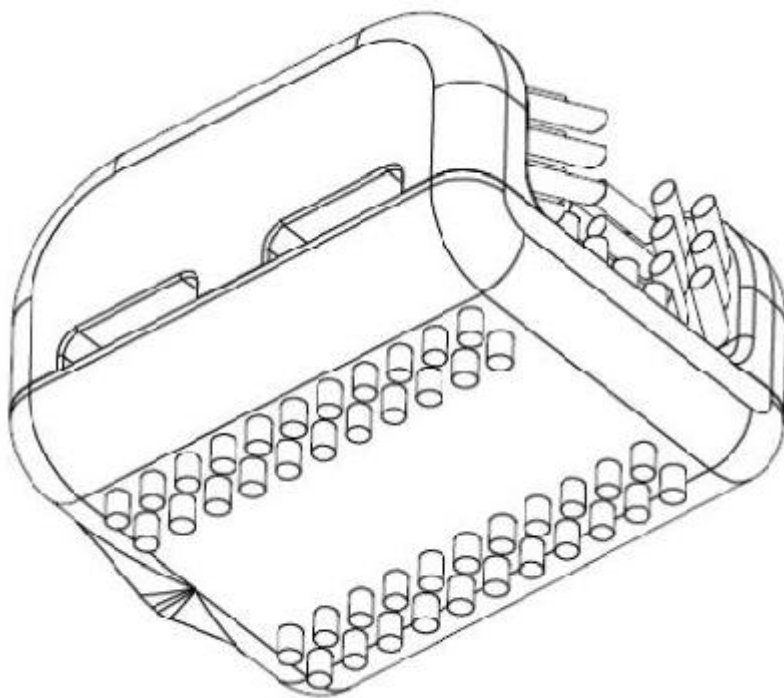
[55]



5.1



5.2



5.3

11 D 0540225 - 06 (5)

22 Fecha de presentación: 17-04-2026

58 Fecha acuerdo de concesión: 28-04-2026

[72] CARLOS ENRIQUE MACHADO MARTIN

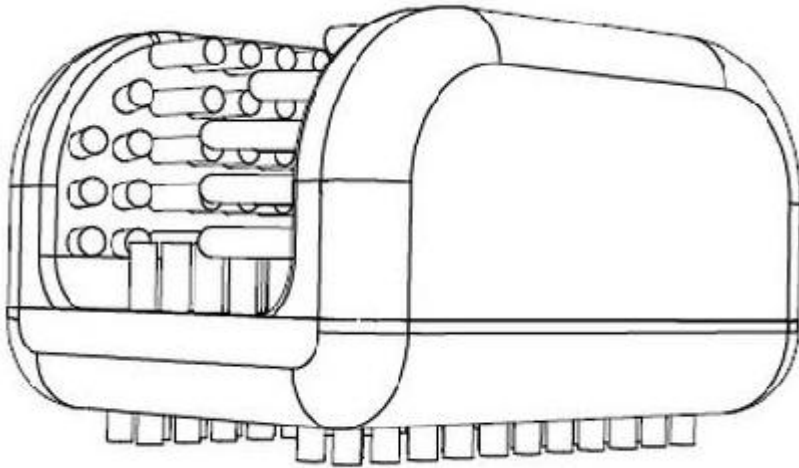
[73] MACHADO MARTIN, CARLOS ENRIQUE
CAMINO DE LA PIÑERA 27
LOS REALEJOS (Santa Cruz de Tenerife) ES

[74] Ortega Pérez , Rafael
C/Diego A. Montaude,7-1
Las Palmas de Gran Canarias (Las Palmas) ES

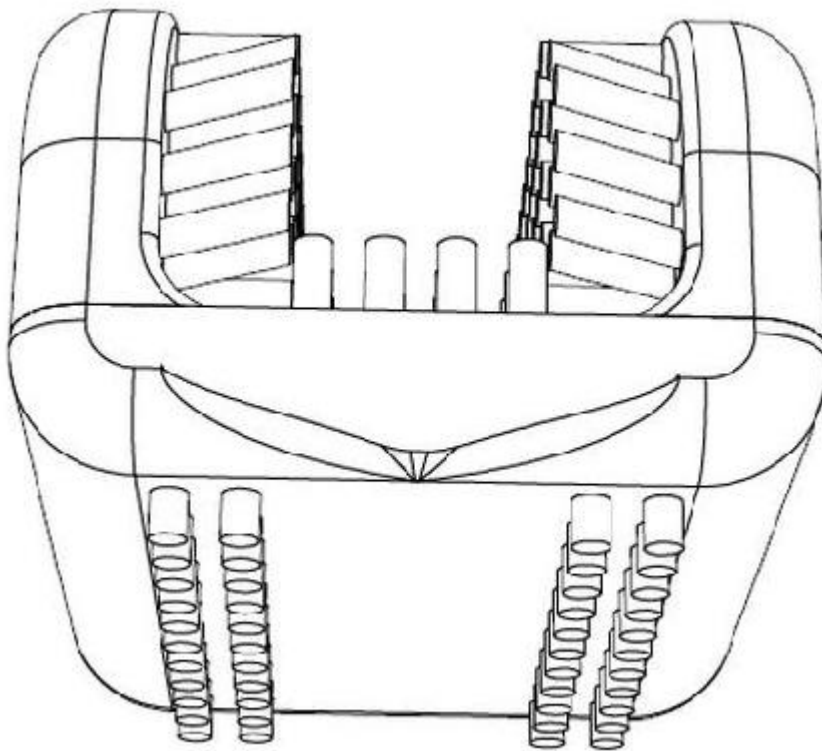
[51] **04 02**

[54] **Cabezales para cepillos de dientes**

[55]



6.1



6.2

[11] **D 0540225 - 07 (5)**

[22] Fecha de presentación: 17-04-2026

[58] Fecha acuerdo de concesión: 28-04-2026

[72] CARLOS ENRIQUE MACHADO MARTIN

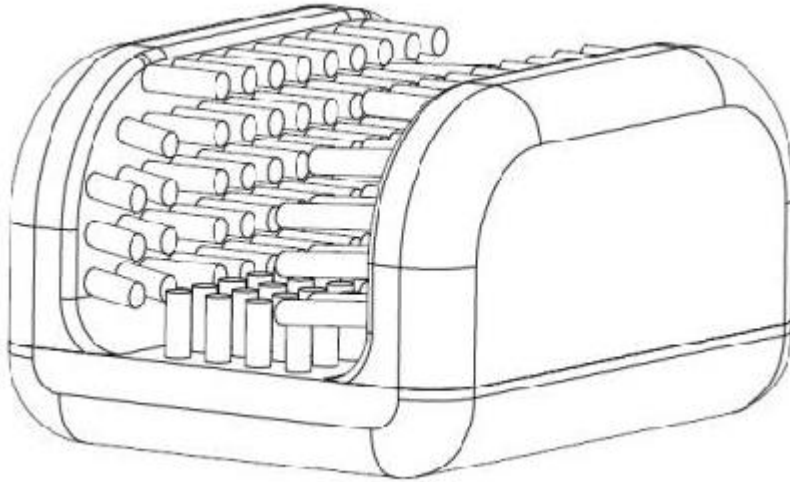
[73] MACHADO MARTIN, CARLOS ENRIQUE
CAMINO DE LA PIÑERA 27
LOS REALEJOS (Santa Cruz de Tenerife) ES

[74] Ortega Pérez , Rafael
C/Diego A. Montaude,7-1
Las Palmas de Gran Canarias (Las Palmas) ES

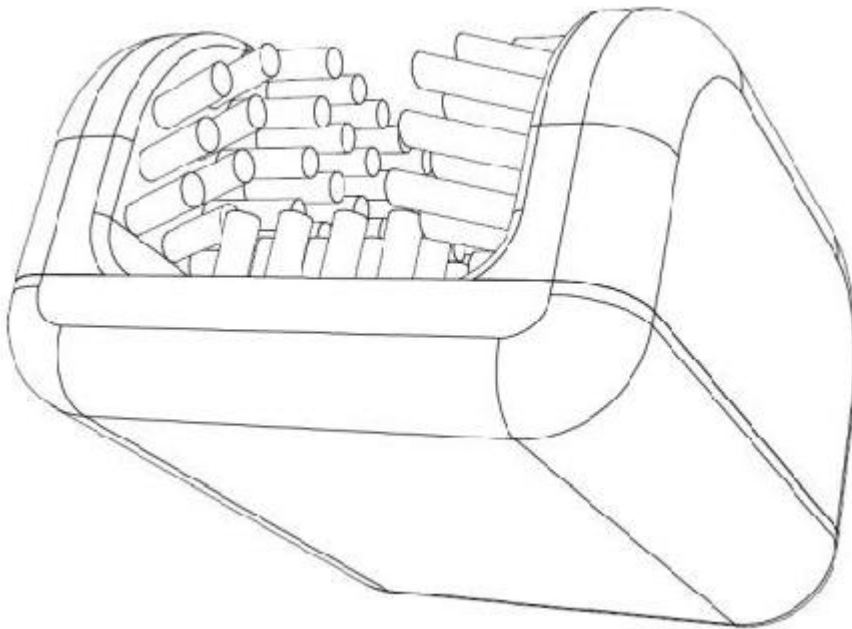
[51] **04 02**

[54] **Cabezales para cepillos de dientes**

[55]



7.1



7.2

[11] **D 0540225 - 08 (5)**

[22] Fecha de presentación: 17-04-2026

[58] Fecha acuerdo de concesión: 28-04-2026

[72] CARLOS ENRIQUE MACHADO MARTIN

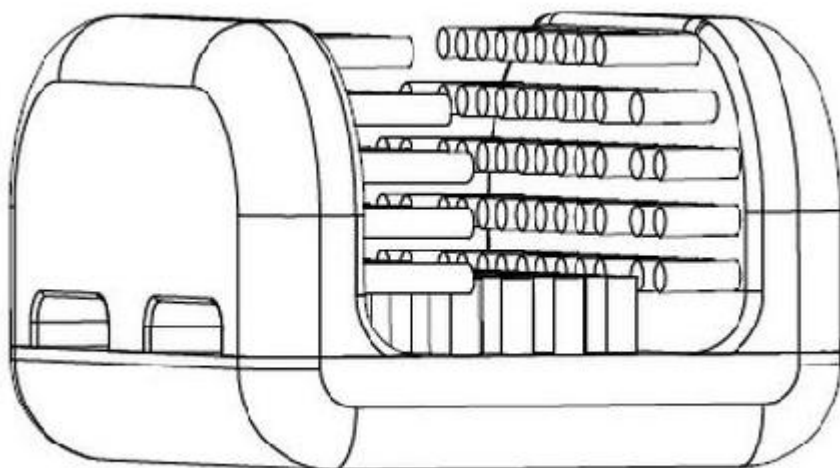
[73] MACHADO MARTIN, CARLOS ENRIQUE
CAMINO DE LA PIÑERA 27
LOS REALEJOS (Santa Cruz de Tenerife) ES

[74] Ortega Pérez , Rafael
C/Diego A. Montaude,7-1
Las Palmas de Gran Canarias (Las Palmas) ES

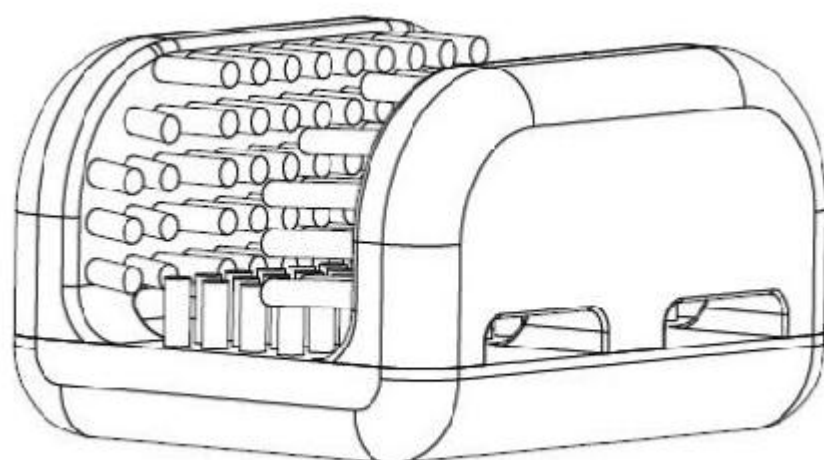
[51] **04 02**

[54] **Cabezales para cepillos de dientes**

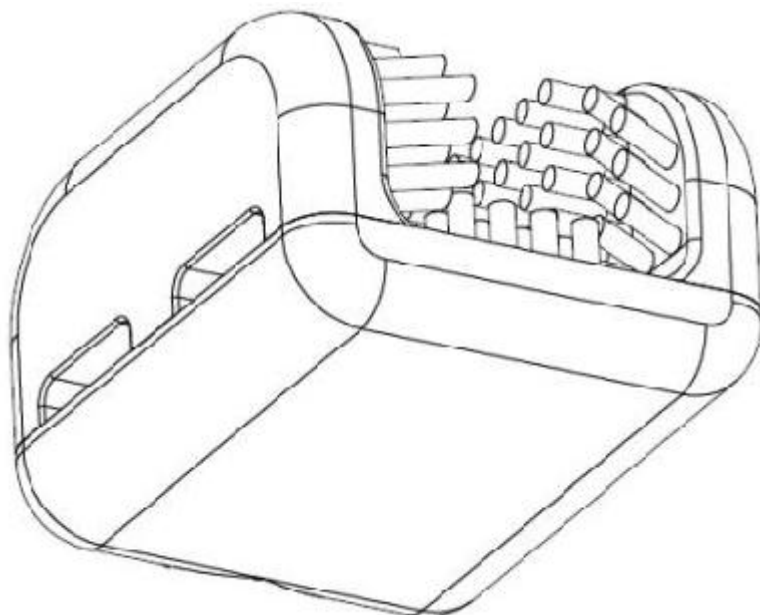
[55]



8.1



8.2



8.3

11 D 0540225 - 09 (5)

22 Fecha de presentación: 17-04-2026

58 Fecha acuerdo de concesión: 28-04-2026

72 CARLOS ENRIQUE MACHADO MARTIN

73 MACHADO MARTIN, CARLOS ENRIQUE

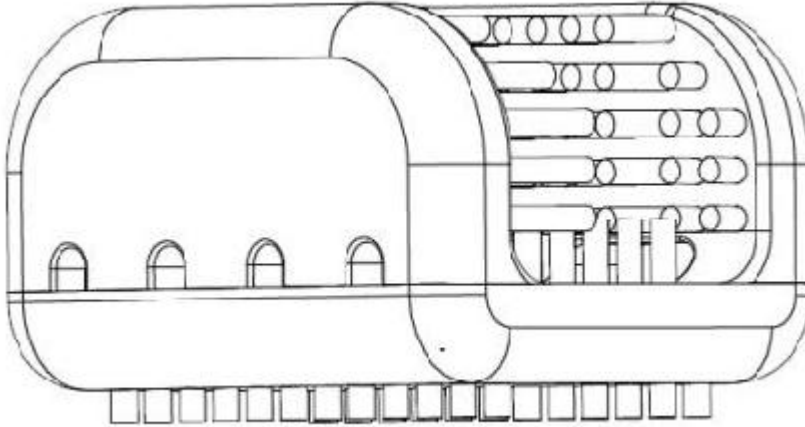
CAMINO DE LA PIÑERA 27
LOS REALEJOS (Santa Cruz de Tenerife) ES

74 Ortega Pérez , Rafael
C/Diego A. Montaude,7-1
Las Palmas de Gran Canarias (Las Palmas) ES

51 **04 02**

54 **Cabezales para cepillos de dientes**

55



9.1

11 **D 0540225 - 10 (5)**

22 Fecha de presentación: 17-04-2026

58 Fecha acuerdo de concesión: 28-04-2026

72 CARLOS ENRIQUE MACHADO MARTIN

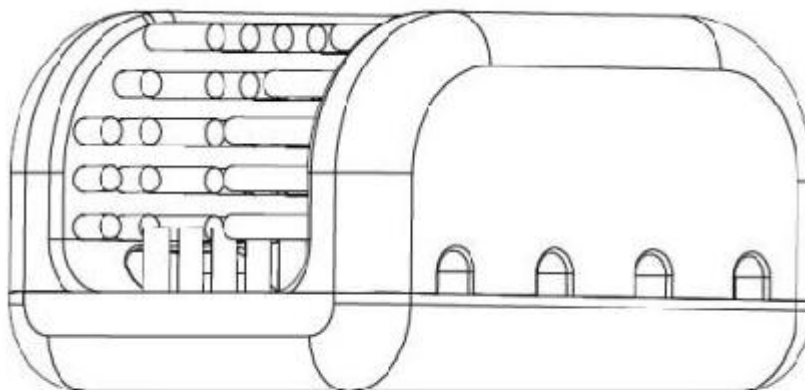
73 MACHADO MARTIN, CARLOS ENRIQUE
CAMINO DE LA PIÑERA 27
LOS REALEJOS (Santa Cruz de Tenerife) ES

74 Ortega Pérez , Rafael
C/Diego A. Montaude,7-1
Las Palmas de Gran Canarias (Las Palmas) ES

51 **04 02**

54 **Cabezales para cepillos de dientes**

55



10.1

11 **D 0540232 - 01 (8)**

22 Fecha de presentación: 20-04-2026

58 Fecha acuerdo de concesión: 28-04-2026

73 MOBIPARK, S.L.,
Polig. Ind. Cantavella. C/ Liria nº 8 (naves 4 a la 16)

Albalat Dels Sorells (Valencia) ES

74 Abril Abogados, S.L.P.
C/ Zurbano, 76-7ºDcha.
Madrid (Madrid) ES

51 21 03

54 Estructuras para juegos de exteriores

55



1.1



1.2



1.3



1.4

[11] **D 0540232 - 02 (8)**

[22] Fecha de presentación: 20-04-2026

[58] Fecha acuerdo de concesión: 28-04-2026

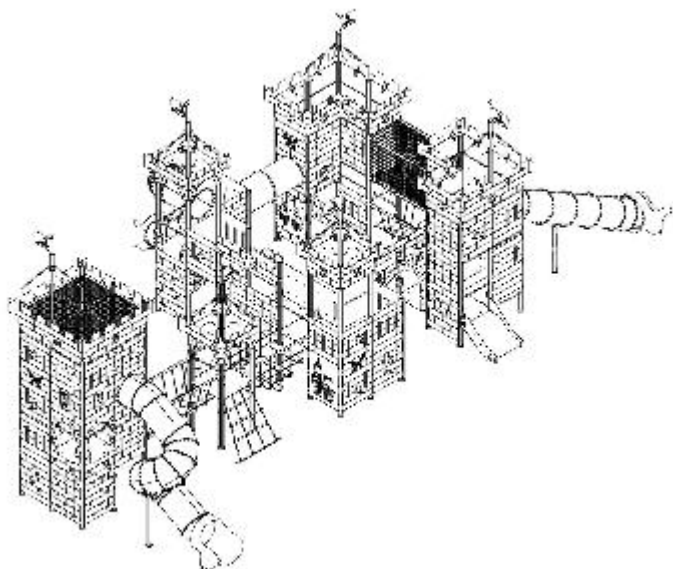
[73] MOBIPARK, S.L.,
Polig. Ind. Cantavella. C/ Liria nº 8 (naves 4 a la 16)
Albalat Dels Sorells (Valencia) ES

[74] Abril Abogados, S.L.P.
C/ Zurbano, 76-7ºDcha.
Madrid (Madrid) ES

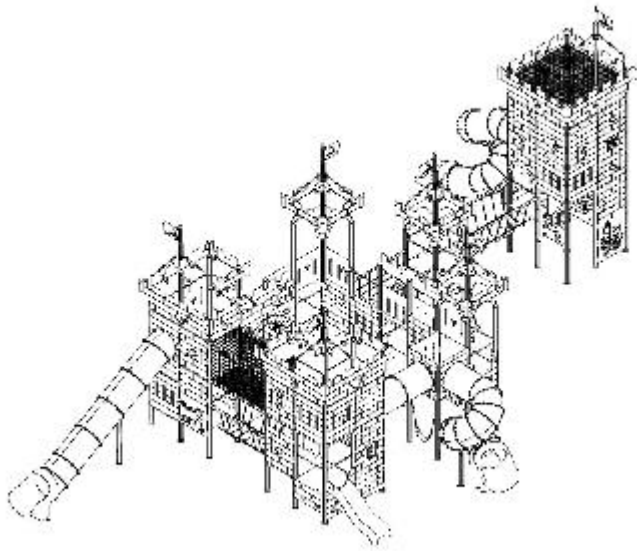
[51] **21 03**

[54] **Estructuras para juegos de exteriores**

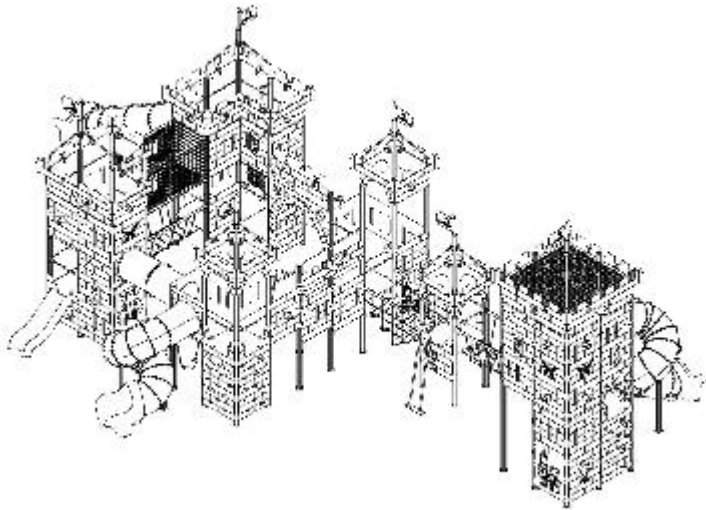
[55]



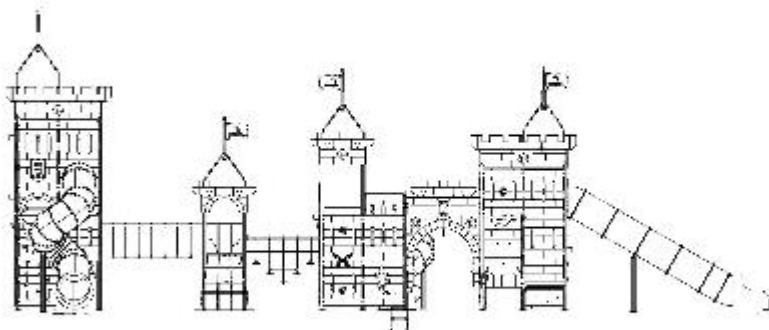
2.1



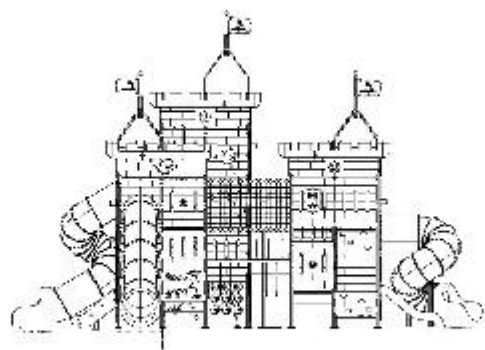
2.2



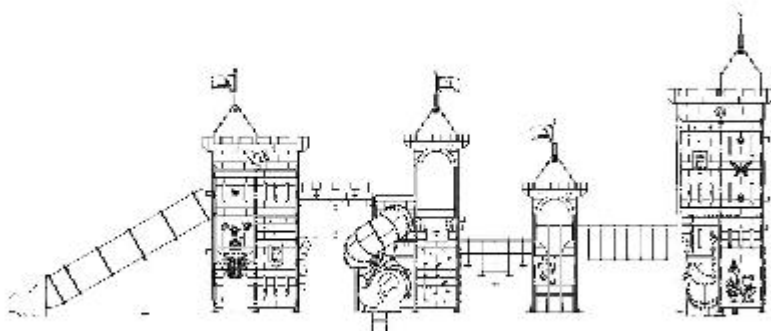
2.3



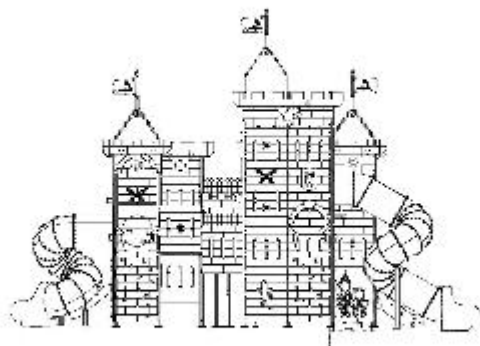
2.4



2.5



2.6



2.7

[11] D 0540233 - 01 (6)

[22] Fecha de presentación: 20-04-2026

58] Fecha acuerdo de concesión: 28-04-2026

72] ROBERT FREGOLA ESCRIBANO

73] FREGOLA ESCRIBANO, ROBERT
POETA CABANYES 31, 3R 2N
BARCELONA (Barcelona) ES

51] **13 02**

54] **Baterías externas para dispositivos móviles**

55]



1.1



1.2



1.3



1.4



1.5



1.6

[11] **D 0540233 - 02 (6)**

[22] Fecha de presentación: 20-04-2026

[58] Fecha acuerdo de concesión: 28-04-2026

[72] ROBERT FREGOLA ESCRIBANO

[73] FREGOLA ESCRIBANO, ROBERT
POETA CABANYES 31, 3R 2N
BARCELONA (Barcelona) ES

[51] **13 02**

[54] **Baterías externas para dispositivos móviles**

[55]



2.1



2.2



2.3



2.4



2.5

11 D 0540234 - 01 (4)

22 Fecha de presentación: 20-04-2026

58 Fecha acuerdo de concesión: 28-04-2026

73 HISPAMOLD,S.COOP.,
CALLE CARLOS EGEA KRAUEL, N°13-16
ALCANTARILLA (Murcia) ES

51 09 07

54 Tapones [para botellas]

55



1.1



1.2



1.3

[11] **D 0540235 - 01 (2)**

[22] Fecha de presentación: 20-04-2026

[58] Fecha acuerdo de concesión: 28-04-2026

[72] Sonia Alanis Castro

[73] Alanis Castro, Sonia
CL LOS HORIZONTES, 16
TORREMOLINOS (Málaga) ES

[51] **03 01**

[54] **Bolsos**

[55]



1.1

11 D 0540236 - 01 (0)

22 Fecha de presentación: 20-04-2026

58 Fecha acuerdo de concesión: 28-04-2026

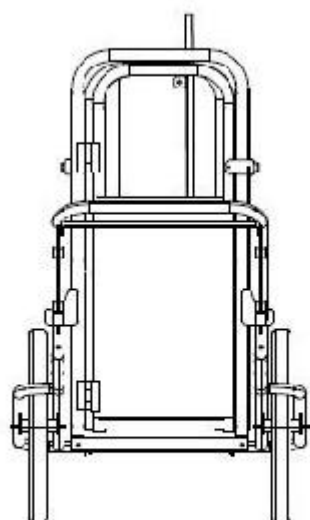
73 ELMEGA, S.L.,
CAMINO VIEJO DE MOURELLE, S/N
SANTA COMBA (A Coruña) ES

74 FANJUL ALEMANY, JOSE

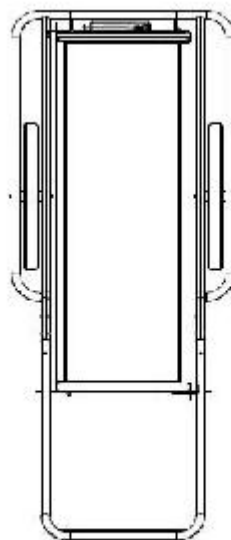
51 12 02

54 Carretillas de mano

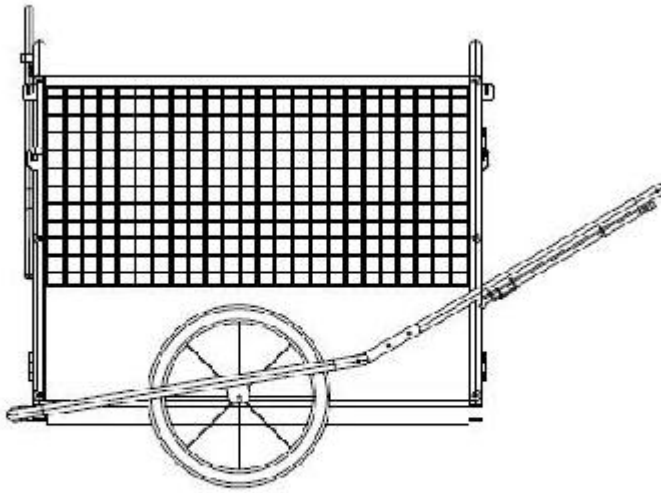
55



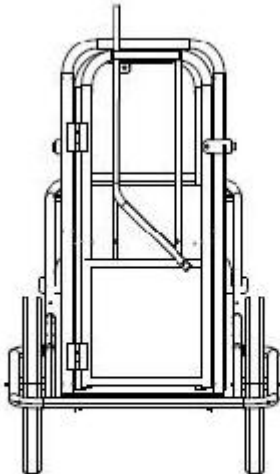
1.1



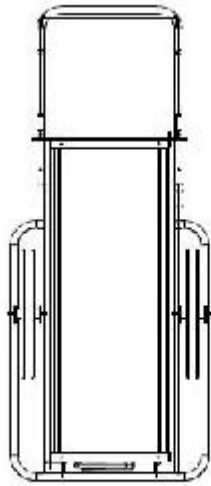
1.2



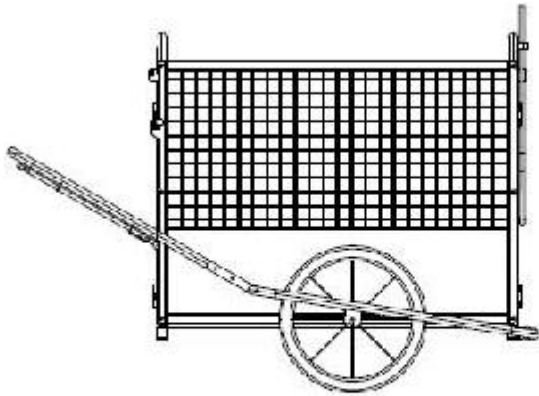
1.3



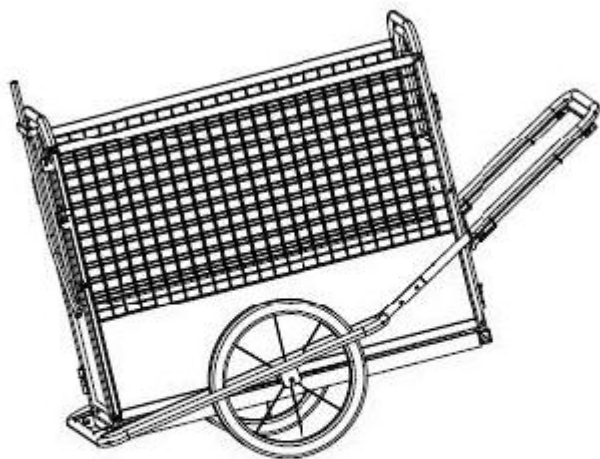
1.4



1.5



1.6



1.7

[11] **D 0540238 - 01 (7)**

[22] Fecha de presentación: 21-04-2026

[58] Fecha acuerdo de concesión: 28-04-2026

[72] Francella Bermúdez Chacón

[73] Bermúdez Chacón, Francella
Calle Colmenares, 3
Madrid (Madrid) ES

[74] García Blázquez, Patricia

[51] **03 01**

[54] **Bolsos de mano**

[55]



1.1



1.2

[11] **D 0540239 - 01 (5)**

[22] Fecha de presentación: 21-04-2026

[58] Fecha acuerdo de concesión: 28-04-2026

[73] CABILDO INSULAR DE TENERIFE,
PABELLON INSULAR SANTIAGO MARTIN C/ LAS MACETAS, S/N.
SANTA CRUZ DE TENERIFE (Santa Cruz de Tenerife) ES

[74] ZERPA MARRERO , JORGE JUAN

[51] **32 01**

[54] **Logotipos**

[55]



1.1

[11] **D 0540239 - 02 (5)**

[22] Fecha de presentación: 21-04-2026

[58] Fecha acuerdo de concesión: 28-04-2026

[73] CABILDO INSULAR DE TENERIFE,
PABELLON INSULAR SANTIAGO MARTIN C/ LAS MACETAS, S/N.
SANTA CRUZ DE TENERIFE (Santa Cruz de Tenerife) ES

[74] ZERPA MARRERO , JORGE JUAN

[51] **32 01**

[54] **Logotipos**

[55]



2.1

[11] **D 0540239 - 03 (5)**

[22] Fecha de presentación: 21-04-2026

[58] Fecha acuerdo de concesión: 28-04-2026

[73] CABILDO INSULAR DE TENERIFE,
PABELLON INSULAR SANTIAGO MARTIN C/ LAS MACETAS, S/N.

SANTA CRUZ DE TENERIFE (Santa Cruz de Tenerife) ES

[74] ZERPA MARRERO , JORGE JUAN

[51] **32 01**

[54] **Logotipos**

[55]



3.1

[11] **D 0540239 - 04 (5)**

[22] Fecha de presentación: 21-04-2026

[58] Fecha acuerdo de concesión: 28-04-2026

[73] CABILDO INSULAR DE TENERIFE,
PABELLON INSULAR SANTIAGO MARTIN C/ LAS MACETAS, S/N.

SANTA CRUZ DE TENERIFE (Santa Cruz de Tenerife) ES

[74] ZERPA MARRERO , JORGE JUAN

[51] **32 01**

[54] **Logotipos**

[55]



4.1

[11] **D 0540239 - 05 (5)**

[22] Fecha de presentación: 21-04-2026

[58] Fecha acuerdo de concesión: 28-04-2026

[73] CABILDO INSULAR DE TENERIFE,
PABELLON INSULAR SANTIAGO MARTIN C/ LAS MACETAS, S/N.

SANTA CRUZ DE TENERIFE (Santa Cruz de Tenerife) ES

[74] ZERPA MARRERO , JORGE JUAN

[51] **32 01**

[54] **Logotipos**

[55]



5.1

11 D 0540239 - 06 (5)

22 Fecha de presentación: 21-04-2026

58 Fecha acuerdo de concesión: 28-04-2026

73 CABILDO INSULAR DE TENERIFE,
PABELLON INSULAR SANTIAGO MARTIN C/ LAS MACETAS, S/N.

SANTA CRUZ DE TENERIFE (Santa Cruz de Tenerife) ES

74 ZERPA MARRERO , JORGE JUAN

51 **32 01**54 **Logotipos**

6.1

11 D 0540239 - 07 (5)

22 Fecha de presentación: 21-04-2026

58 Fecha acuerdo de concesión: 28-04-2026

73 CABILDO INSULAR DE TENERIFE,
PABELLON INSULAR SANTIAGO MARTIN C/ LAS MACETAS, S/N.

SANTA CRUZ DE TENERIFE (Santa Cruz de Tenerife) ES

74 ZERPA MARRERO , JORGE JUAN

51 **32 01**54 **Logotipos**

7.1

11 D 0540239 - 08 (5)

22 Fecha de presentación: 21-04-2026

58 Fecha acuerdo de concesión: 28-04-2026

73 CABILDO INSULAR DE TENERIFE,
PABELLON INSULAR SANTIAGO MARTIN C/ LAS MACETAS, S/N.

SANTA CRUZ DE TENERIFE (Santa Cruz de Tenerife) ES

74 ZERPA MARRERO , JORGE JUAN

51 **32 01**54 **Logotipos**

[55]



8.1

[11] **D 0540239 - 09 (5)**

[22] Fecha de presentación: 21-04-2026

[58] Fecha acuerdo de concesión: 28-04-2026

[73] CABILDO INSULAR DE TENERIFE,
PABELLON INSULAR SANTIAGO MARTIN C/ LAS MACETAS, S/N.

SANTA CRUZ DE TENERIFE (Santa Cruz de Tenerife) ES

[74] ZERPA MARRERO , JORGE JUAN

[51] **32 01**[54] **Logotipos**

[55]



9.1

[11] **D 0540239 - 10 (5)**

[22] Fecha de presentación: 21-04-2026

[58] Fecha acuerdo de concesión: 28-04-2026

[73] CABILDO INSULAR DE TENERIFE,
PABELLON INSULAR SANTIAGO MARTIN C/ LAS MACETAS, S/N.
SANTA CRUZ DE TENERIFE (Santa Cruz de Tenerife) ES

[74] ZERPA MARRERO , JORGE JUAN

51 32 01

54 Logotipos

55



10.1

RETIRADAS DE SOLICITUD

21 D 0540194 - 14 (1)

73 Llorente Díaz, Sergio Antonio

58 Fecha retirada de solicitud: 28-04-2026

1.6. RENOVACIONES

RESOLUCIONES

Las resoluciones que se insertan en este epígrafe no son definitivas en vía administrativa, pudiendo interponerse contra las mismas recurso de alzada en el plazo de un mes ante el/la Director/a de la Oficina Española de Patentes y Marcas, O.A.

RENOVACIONES CONCEDIDAS

11 D 0512256 - 05 (2)

73 CREACIONES GAVI, S.L.

15 28-04-2026

11 D 0512256 - 06 (2)

73 CREACIONES GAVI, S.L.

15 28-04-2026

11 D 0512256 - 07 (2)

73 CREACIONES GAVI, S.L.

15 28-04-2026

11 D 0512256 - 13 (2)

73 CREACIONES GAVI, S.L.

15 28-04-2026

11 D 0512256 - 14 (2)

73 CREACIONES GAVI, S.L.

15 28-04-2026

11 **D 0512256 - 16 (2)**

73 CREACIONES GAVI, S.L.

15 28-04-2026

11 **D 0512256 - 17 (2)**

73 CREACIONES GAVI, S.L.

15 28-04-2026

11 **D 0512256 - 21 (2)**

73 CREACIONES GAVI, S.L.

15 28-04-2026

11 **D 0512256 - 25 (2)**

73 CREACIONES GAVI, S.L.

15 28-04-2026

11 **D 0512256 - 26 (2)**

73 CREACIONES GAVI, S.L.

15 28-04-2026

11 **D 0523233 - 01 (3)**

73 CREACIONES GAVI,S.L.

15 28-04-2026

11 **D 0523233 - 02 (3)**

73 CREACIONES GAVI,S.L.

15 28-04-2026

11 **D 0523233 - 03 (3)**

73 CREACIONES GAVI,S.L.

15 28-04-2026

11 **D 0523233 - 05 (3)**

73 CREACIONES GAVI,S.L.

15 28-04-2026

11 **D 0523233 - 06 (3)**

73 CREACIONES GAVI,S.L.

15 28-04-2026

11 **D 0523233 - 08 (3)**

73 CREACIONES GAVI,S.L.

15 28-04-2026

11 **D 0523233 - 09 (3)**

73 CREACIONES GAVI,S.L.

15 28-04-2026

11 **D 0523233 - 11 (3)**

73 CREACIONES GAVI,S.L.

15 28-04-2026

11 **D 0523233 - 12 (3)**

73 CREACIONES GAVI,S.L.

15 28-04-2026

11 **D 0523233 - 13 (3)**

73 CREACIONES GAVI,S.L.

15 28-04-2026

11 **D 0523235 - 03 (X)**

73 CREACIONES GAVI,S.L.

15 28-04-2026

11 **D 0523235 - 05 (X)**

73 CREACIONES GAVI,S.L.

15 28-04-2026

11 **D 0523235 - 12 (X)**

73 CREACIONES GAVI,S.L.

15 28-04-2026

11 **D 0523235 - 13 (X)**

73 CREACIONES GAVI,S.L.

15 28-04-2026

11 **D 0523235 - 14 (X)**

73 CREACIONES GAVI,S.L.

15 28-04-2026

11 **D 0523235 - 17 (X)**

73 CREACIONES GAVI,S.L.

15 28-04-2026

11 **D 0523235 - 19 (X)**

73 CREACIONES GAVI,S.L.

15 28-04-2026

11 **D 0523235 - 31 (X)**

73 CREACIONES GAVI,S.L.

15 28-04-2026

11 **D 0523235 - 39 (X)**

73 CREACIONES GAVI,S.L.

15 28-04-2026

11 **D 0523235 - 40 (X)**

73 CREACIONES GAVI,S.L.

15 28-04-2026

11 **D 0523235 - 41 (X)**

73 CREACIONES GAVI,S.L.

15 28-04-2026

11 **D 0523235 - 42 (X)**

73 CREACIONES GAVI,S.L.

15 28-04-2026

11 **D 0523235 - 43 (X)**

73 CREACIONES GAVI,S.L.

15 28-04-2026

11 **D 0523235 - 44 (X)**

73 CREACIONES GAVI,S.L.

15 28-04-2026

11 **D 0523235 - 45 (X)**

73 CREACIONES GAVI,S.L.

15 28-04-2026

11 **D 0523235 - 47 (X)**

73 CREACIONES GAVI,S.L.

15 28-04-2026

11 **D 0523235 - 49 (X)**

73 CREACIONES GAVI,S.L.

15 28-04-2026

11 **D 0523235 - 50 (X)**

73 CREACIONES GAVI,S.L.

15 28-04-2026

11 **D 0532960 - 17 (4)**

73 MTNG EUROPE EXPERIENCE, SLU

15 28-04-2026

11 **D 0532960 - 19 (4)**

73 MTNG EUROPE EXPERIENCE, SLU

15 28-04-2026

11 **D 0532960 - 20 (4)**

73 MTNG EUROPE EXPERIENCE, SLU

15 28-04-2026

11 **D 0533054 - 01 (8)**

73 CARPINTERIA ESCALERA Y MORIANA, S.L.

15 28-04-2026

11 **D 0533143 - 01 (9)**

73 Rafa Gorrotxategi 1680, S.L.

15 28-04-2026

11 **D 0533143 - 02 (9)**

73 Rafa Gorrotxategi 1680, S.L.

15 28-04-2026

11 **D 0533143 - 03 (9)**

73 Rafa Gorrotxategi 1680, S.L.

15 28-04-2026

11 **D 0533143 - 04 (9)**

73 Rafa Gorrotxategi 1680, S.L.

15 28-04-2026

11 **D 0533143 - 05 (9)**

73 Rafa Gorrotxategi 1680, S.L.

15 28-04-2026

11 **D 0533143 - 06 (9)**

73 Rafa Gorrotxategi 1680, S.L.

15 28-04-2026

CADUCIDAD POR FALTA DE RENOVACIÓN

21 **D 0502156 - 01 (1)**

73 TELEVES, S.A.

58 28-04-2026

21 **D 0521931 - 01 (0)**

73 NOR-IBERICA DE BEBIDAS, S.L.

58 22-05-2025

74 Carpintero López , Mario

21 **D 0521931 - 02 (0)**

73 NOR-IBERICA DE BEBIDAS, S.L.

58 22-05-2025

74 Carpintero López , Mario

21 **D 0521931 - 03 (0)**

73 NOR-IBERICA DE BEBIDAS, S.L.

58 22-05-2025

74 Carpintero López , Mario

21 **D 0521931 - 04 (0)**

73 NOR-IBERICA DE BEBIDAS, S.L.

58 22-05-2025

74 Carpintero López , Mario

21 **D 0532074 - 01 (7)**

73 INGENIERÍA DE INVESTIGACIÓN Y DESARROLLO DE PROYECTOS, S.L.

58 28-04-2026

74 GARCIA GOMEZ , JOSE DONATO

21 **D 0532074 - 02 (7)**

73 INGENIERÍA DE INVESTIGACIÓN Y DESARROLLO DE PROYECTOS, S.L.

58 28-04-2026

74 GARCIA GOMEZ , JOSE DONATO

21 **D 0532074 - 03 (7)**

73 INGENIERÍA DE INVESTIGACIÓN Y DESARROLLO DE PROYECTOS, S.L.

58 28-04-2026

[74] GARCIA GOMEZ , JOSE DONATO

[21] **D 0532076 - 01 (3)**

[73] TALLERES MATEU SUCESORES,S.L.

[58] 28-04-2026

[74] Chanza Jordan , Dionisio

[21] **D 0532076 - 02 (3)**

[73] TALLERES MATEU SUCESORES,S.L.

[58] 28-04-2026

[74] Chanza Jordan , Dionisio