

**MINISTERIO DE INDUSTRIA
Y TURISMO**

**OFICINA ESPAÑOLA DE PATENTES Y
MARCAS, O.A.**

**BOLETÍN OFICIAL
DE LA PROPIEDAD INDUSTRIAL**

TOMO II: INVENCIONES

**AÑO CXL Núm. 7145
06 DE MAYO DE 2026**

**ISSN: 1889-1292
NIPO: 220-24-007-6**

Sumario

- Códigos de identificación de los números de solicitud	II
- Códigos de identificación de los tipos de documentos (Norma ST.16 OMPI)	II
- Códigos INID para la identificación de los datos bibliográficos (Norma ST.9 OMPI)	III
- Abreviaturas de normativa	IV
- Códigos normalizados de dos letras para la representación de estados, otras entidades y organizaciones intergubernamentales (Norma ST.3 OMPI)	V
1. PATENTES	1
LEY 24/2015	2
TRAMITACIÓN	2
HASTA LA PUBLICACIÓN DEL IET (LEY 24/2015)	2
PUBLICACIÓN DE LA SOLICITUD (ART. 37 LP)	2
PUBLICACIÓN DEL INFORME SOBRE EL ESTADO DE LA TÉCNICA (ART. 37 LP)	3
DEFECTOS EN SOLICITUD DE REDUCCIÓN DE TASAS (ART. 105.2 RP)	2
EXAMEN SUSTANTIVO	4
OBJECIONES EN EXAMEN SUSTANTIVO (ART. 34.5 RP)	4
FINALIZACIÓN DE EXAMEN SUSTANTIVO	4
RESOLUCIÓN	4
CONCESIÓN	4
CONCESION PATENTE	4
DENEGACIÓN	7
DENEGACIÓN DE PATENTE TRAS EXAMEN SUSTANTIVO (ART. 40 LP)	7
CADUCIDAD	7
CADUCIDADES	7
DESISTIMIENTO	8
DESISTIMIENTO	8
2. MODELOS DE UTILIDAD	9
LEY 24/2015	10
TRAMITACIÓN	10
HASTA LA PUBLICACIÓN DE LA SOLICITUD	10
SUSPENSO EN EXAMEN DE OFICIO DE MODELO DE UTILIDAD	10
CONTINUACIÓN DE PROCEDIMIENTO Y PUBLICACIÓN DE LA SOLICITUD (ART. 60 RP)	11
RESOLUCIÓN	21
CADUCIDAD	21
CADUCIDADES	21
5. SOLICITUDES Y PATENTES EUROPEAS CON EFECTOS EN ESPAÑA	22
LEY 24/2015	23
OTROS	23
CADUCIDAD	23
PROTECCIÓN DEFINITIVA	46
PROTECCIÓN DEFINITIVA (ART. 95.5 RP)	46
7. TRANSMISIONES DE INVENCIONES (CESIONES Y CAMBIOS DE NOMBRE)	113
LEY 24/2015	114
CESIONES	114
RESOLUCIÓN SOBRE LA SOLICITUD DE INSCRIPCIÓN DE CESIÓN (ART. 82.5 RP)	114
9. RESTABLECIMIENTO DE DERECHOS	115
LEY 11/86	116
RESTABLECIMIENTO DE DERECHOS	116
DEFECTOS EN SOLICITUD (ART. 48.2 RM, D.A. 7ª RM)	116

CÓDIGOS DE IDENTIFICACIÓN DE LOS NÚMERO DE SOLICITUD

P Solicitud de patente

U Solicitud de modelo de utilidad

C Solicitud de certificado complementario de protección (CCP)

T Solicitud de topografía de un producto semiconductor

E Solicitud de patente europea

W Solicitud de patente internacional PCT

F Solicitud de transmisión de invenciones (cesión o cambio de nombre)

L Solicitud de licencia contractual de invenciones

CÓDIGOS DE IDENTIFICACIÓN DE LOS TIPOS DE DOCUMENTOS (NORMA ST.16 OMPI)

A1 Solicitud de patente con informe sobre el estado de la técnica

A2 Solicitud de patente sin informe sobre el estado de la técnica

A6 Patente de invención sin informe sobre el estado de la técnica

A8 Corrección de la primera página de la solicitud de patente

A9 Solicitud de patente corregida

R Informe sobre el estado de la técnica (publicado hasta el 04/01/2013, inclusive)

R1 Informe sobre el estado de la técnica (publicado a partir del 08/01/2013, inclusive)

R2 Mención a informe de búsqueda internacional

R8 Corrección de la primera página del informe sobre el estado de la técnica /
Corrección de la mención a informe de búsqueda internacional

R9 Informe sobre el estado de la técnica corregido

B1 Patente de invención

B2 Patente de invención con examen

B4 Patente de invención modificada tras oposición

B5 Patente de invención limitada

B8 Corrección de la primera página de patente de invención

B9 Patente de invención corregida

U Solicitud de modelo de utilidad

U8 Corrección de la primera página de la solicitud de modelo de utilidad

U9 Solicitud de modelo de utilidad corregido

Y Modelo de utilidad

Y1 Modelo de utilidad modificado tras oposición

Y2 Modelo de utilidad limitado

Y8 Corrección de la primera página de modelo de utilidad / Corrección de la primera
página de modelo de utilidad limitado

Y9 Modelo de utilidad corregido / Modelo de utilidad limitado corregido

T1 Traducción de reivindicaciones de solicitud de patente europea

T2 Traducción revisada de reivindicaciones de solicitud de patente europea

T3 Traducción de patente europea

T4 Traducción revisada de patente europea

T5 Traducción de patente europea modificada tras oposición

T6 Traducción de solicitud internacional PCT

T7 Traducción de patente europea modificada tras limitación

T8 Corrección de la primera página de la traducción de patente europea

T9 Traducción de patente europea corregida

CÓDIGOS INID PARA LA IDENTIFICACIÓN DE LOS DATOS BIBLIOGRÁFICOS (NORMA ST. 9 OMPI)

[10] Datos relativos a la identificación de la patente o CCP

- | |
|----|
| 11 |
|----|

 Número de patente o CCP
- | |
|----|
| 12 |
|----|

 Tipo de documento
- | |
|----|
| 15 |
|----|

 Información sobre correcciones en la patente

[20] Datos relativos a la solicitud de patente o CCP

- | |
|----|
| 21 |
|----|

 Número de solicitud
- | |
|----|
| 22 |
|----|

 Fecha de presentación de la solicitud

[30] Datos relativos a la prioridad en virtud del Convenio de París o del Acuerdo sobre los Aspectos de los Derechos de Propiedad Intelectual relacionados con el Comercio (Acuerdo sobre los ADPIC)

- | |
|----|
| 31 |
|----|

 Número asignado a las solicitudes de prioridad
- | |
|----|
| 32 |
|----|

 Fecha de presentación de las solicitudes de prioridad

[40] Fechas de puesta a disposición del público

- | |
|----|
| 43 |
|----|

 Fecha de publicación de un documento de patente no examinado y no concedido
- | |
|----|
| 45 |
|----|

 Fecha de publicación de un documento de patente concedido en la fecha de publicación o con anterioridad
- | |
|----|
| 46 |
|----|

 Fecha de publicación de la traducción de las reivindicaciones

[50] Información técnica

- | |
|----|
| 51 |
|----|

 Clasificación Internacional de Patentes
- | |
|----|
| 54 |
|----|

 Título de la invención
- | |
|----|
| 56 |
|----|

 Lista de los documentos del estado anterior de la técnica
- | |
|----|
| 57 |
|----|

 Resumen o reivindicación

[60] Referencias a otras patentes relacionados jurídicamente o por el procedimiento

- | |
|----|
| 61 |
|----|

 Para una adición, número y fecha de presentación de la solicitud principal
- | |
|----|
| 62 |
|----|

 Para una solicitud divisional, número y fecha de presentación de la solicitud principal
- | |
|----|
| 68 |
|----|

 Para un CCP, número de solicitud y número de publicación de la patente base

[70] Información de las partes relacionadas con la patente o el CCP

- | |
|----|
| 71 |
|----|

 Nombre del solicitante
- | |
|----|
| 72 |
|----|

 Nombre del inventor
- | |
|----|
| 73 |
|----|

 Nombre del titular
- | |
|----|
| 74 |
|----|

 Nombre del agente/representante

[80][90] Datos relativos a convenios internacionales, excepto el Convenio de París, y a la legislación sobre CCP

- 86** Datos relativos a la presentación de la solicitud PCT, es decir, fecha de presentación internacional, número de solicitud internacional
- 87** Datos relativos a la publicación de la solicitud PCT, es decir, fecha de publicación internacional, número de publicación internacional
- 88** Fecha de publicación diferida del informe del estado de la técnica
- 92** Número y fecha de la primera autorización de comercialización en España
- 93** Número y fecha de la primera autorización de comercialización en la UE
- 94** Fecha límite de validez del CCP
- 95** El producto protegido por la patente de base para el que se ha solicitado o concedido un CCP o la prórroga del CCP
- 96** Datos correspondientes a la presentación de la solicitud europea, es decir, fecha de presentación y número de solicitud
- 97** Datos correspondientes a la publicación de la solicitud europea (o la patente europea, si ya ha sido concedida) es decir, fecha y número de publicación

ABREVIATURAS DE NORMATIVA

LP Ley de Patentes. Se referirá a la Ley 24/2015 de 24 de julio, o a la Ley 11/1986, de 20 de marzo, según el apartado en el que se encuentre.

RP Reglamento para la ejecución de la Ley de Patentes. Se referirá al Real Decreto 316/2017, de 31 de marzo, para la Ley 24/2015, o al Real Decreto 2245/1986, de 10 de octubre, para la Ley 11/1986, según el apartado en el que se encuentre.

LT Ley 11/1988, de 3 de mayo, de protección jurídica de las topografías de los productos semiconductores.

RT Real Decreto 1465/1988 por el que se aprueba el Reglamento para la ejecución de la Ley 11/1988, de protección jurídica de las topografías de los productos semiconductores.

RM Real Decreto 687/2002, de 12 de julio, por el que se aprueba el Reglamento para la ejecución de la Ley 17/2001, de 7 de diciembre, de marcas.

CPE-2000 Convenio 5 de octubre de 1973, sobre concesión de patentes europeas (versión consolidada tras la entrada en vigor del acta de revisión de 29 de noviembre de 2000).

R (CE) 469/2009 Reglamento (CE) n.º 469/2009 del Parlamento Europeo y del Consejo, de 6 de mayo de 2009, relativo al certificado complementario de protección para los medicamentos.

R. CE 1610/96 Reglamento (CE) n.º 1610/96 del Parlamento Europeo y del Consejo, 23 de julio de 1996 por el que se crea un certificado complementario de protección para los productos fitosanitarios.

PCT Tratado de Cooperación en materia de Patentes (PCT), de 19 de junio de 1970.

PLT Tratado sobre el Derecho de Patentes adoptado por la Conferencia Diplomática el 1 de junio de 2000.

**CÓDIGOS NORMALIZADOS DE DOS LETRAS PARA LA REPRESENTACIÓN
DE ESTADOS, OTRAS ENTIDADES Y ORGANIZACIONES
INTERGUBERNAMENTALES (NORMA ST.3 OMPI)**

<http://www.wipo.int/export/sites/www/standards/es/pdf/03-03-01.pdf>

1. PATENTES

LEY 24/2015

TRAMITACIÓN

HASTA LA PUBLICACIÓN DEL IET

DEFECTOS EN SOLICITUD DE REDUCCIÓN DE TASAS (ART. 105.2 RP)

Conforme al artículo 105.2 del Reglamento de Ejecución de la Ley de Patentes el solicitante dispone de un plazo de dos meses para subsanar defectos o efectuar las alegaciones oportunas, indicándole que si así no lo hiciera se procederá a la denegación del reconocimiento del derecho a la reducción de tasas.

[21] P 202630625 (7)

[22] 29/04/2026

PUBLICACIÓN DE LA SOLICITUD (ART. 37 LP)

Conforme al art. 31 del Reglamento para la Ejecución de la Ley de Patentes, se ponen a disposición del público las solicitudes de patentes que a continuación se mencionan.

[11] ES 3065471 A1

[21] P 202430853 (8)

[22] 22/10/2024

[51] F03B 13/06 (2006.01)
F03B 17/00 (2006.01)

[54] MINI-CENTRAL HIDROELÉCTRICA

[71] UNIVERSIDAD A DISTANCIA DE MADRID UDIMA, S.A. (100,00%)

[74] GONZÁLEZ PALMERO, Fe

[11] ES 3065486 A1

[21] P 202430854 (6)

[22] 22/10/2024

[51] A23G 9/34 (2006.01)
A23L 27/30 (2016.01)
A23G 3/48 (2006.01)

[54] MEZCLA ESTABILIZADA BASADA EN EDULCORANTES NATURALES Y ORUJO DE UVA PARA LA FABRICACIÓN DE HELADOS CON PROPIEDADES ANTIOXIDANTES APTOS PARA SU CONSUMO POR PERSONAS CON DIABETES, PROCEDIMIENTO DE FABRICACIÓN Y USOS

[71] UNIVERSIDAD DE CÁDIZ (100,00%)

[11] ES 3065488 A1

[21] P 202430855 (4)

[22] 22/10/2024

[51] B01D 61/02 (2006.01)
B01D 65/04 (2006.01)
C02F 1/44 (2023.01)

[54] PLANTA DESALADORA PARA LA PRODUCCIÓN DE AGUA DULCE DESDE UN BARCO EN EL MAR

[71] KULMAGAMBETOVA, DAMIRA (50,00%)

GAINA, ALEXANDRU (50,00%)

[74] HIDALGO CASTRO, Angel Luis

[11] ES 3065489 A1

[21] P 202430857 (0)

- [22] 23/10/2024
- [51] **C07H 5/04 (2006.01)**
C07H 15/12 (2006.01)
C07C 335/04 (2006.01)
A61K 31/17 (2006.01)
A61K 31/70 (2006.01)
A61P 29/00 (2006.01)
A61P 35/00 (2006.01)
A61P 37/00 (2006.01)
- [54] **Compuestos glicoconjugados de sulforafano, síntesis y sus usos**
- [71] UNIVERSIDAD DE SEVILLA (100,00%)
- [74] PONS ARIÑO, Ángel

- [11] **ES 3065473 A1**
- [21] **P 202430860 (0)**
- [22] 23/10/2024
- [51] **A43B 17/02 (2006.01)**
A43B 21/32 (2006.01)
A43B 13/42 (2006.01)
A43B 7/38 (2006.01)
B33Y 50/00 (2015.01)
B33Y 80/00 (2015.01)
- [54] **Estabilizador para plantilla de calzado, plantilla de calzado, método de fabricación de estabilizador para plantilla de calzado, y método de fabricación de plantilla de calzado**
- [71] PODOACTIVA S.L. (100,00%)
- [74] CARVAJAL Y URQUIJO, Isabel

- [11] **ES 3065472 A1**
- [21] **P 202430896 (1)**
- [22] 03/11/2024
- [51] **G06Q 50/00 (2024.01)**
- [54] **Sistema de supervisión y adquisición de datos industriales modular**
- [71] TORRES TORNER, JOAN (100,00%)

PUBLICACIÓN DEL INFORME SOBRE EL ESTADO DE LA TÉCNICA (ART. 37 LP)

Conforme a lo previsto en el artículo 37.4 de la Ley 24/2015, de 24 de julio, de Patentes, se ponen a disposición del público los informes sobre el estado de la técnica que a continuación se mencionan. El solicitante dispone a partir de esta publicación, si no lo ha hecho ya, de un plazo de tres meses para solicitar la realización del examen sustantivo y para el pago de la tasa correspondiente, indicándole que si así no lo hiciera, la solicitud se considerará retirada (art. 39, Ley de Patentes). En ese mismo plazo se podrán presentar observaciones al Informe sobre el Estado de la Técnica, a la Opinión Escrita y presentar modificaciones si se estima oportuno.

- [11] **ES 3065471 A1**
- [21] **P 202430853 (8)**
- [71] UNIVERSIDAD A DISTANCIA DE MADRID UDIMA, S.A. (100,00%)
- [74] GONZÁLEZ PALMERO, Fe

- [11] **ES 3065486 A1**
- [21] **P 202430854 (6)**
- [71] UNIVERSIDAD DE CÁDIZ (100,00%)

- [11] **ES 3065488 A1**
- [21] **P 202430855 (4)**
- [71] KULMAGAMBETOVA, DAMIRA (50,00%)
 GAINA, ALEXANDRU (50,00%)

74 HIDALGO CASTRO, Angel Luis

11 ES 3065489 A1

21 P 202430857 (0)

71 UNIVERSIDAD DE SEVILLA (100,00%)

74 PONS ARIÑO, Ángel

11 ES 3065473 A1

21 P 202430860 (0)

71 PODOACTIVA S.L. (100,00%)

74 CARVAJAL Y URQUIJO, Isabel

11 ES 3065472 A1

21 P 202430896 (1)

71 TORRES TORNER, JOAN (100,00%)

EXAMEN SUSTANTIVO

OBJECIONES EN EXAMEN SUSTANTIVO (ART. 34.5 RP)

Conforme al artículo 34 del Reglamento de Ejecución de la Ley de Patentes el solicitante dispone de un plazo de dos meses para corregir la solicitud o efectuar las alegaciones oportunas, indicándole que si así no lo hiciera se procederá a la denegación de la solicitud.

11 ES 3040952 A1

21 P 202530524 (9)

71 CASTELLANOS LOPEZ, ALBERTO (100,00%)

FINALIZACIÓN DE EXAMEN SUSTANTIVO

A efectos de finalización de plazos para presentación de observaciones sobre la patentabilidad (artículo 32.1 del Reglamento de Ejecución de la Ley de Patentes), solicitud de cambio de modalidad (artículo 51.1 de la Ley 24/2015 de Patentes) y petición de división de la solicitud de patente (artículo 44.2 del Reglamento de Ejecución de la Ley de Patentes), se comunica que ha finalizado el proceso de Examen Sustantivo sobre las siguientes solicitudes de patente.

11 ES 3036866 A1

21 P 202430217 (3)

71 UNIVERSIDAD DE CANTABRIA (100,00%)

74 CAPITÁN GARCÍA, Nuria

11 ES 2969189 R1

21 P 202490013 (5)

71 COMMONWEALTH SCIENTIFIC AND INDUSTRIAL RESEARCH ORGANISATION
(100,00%)

74 LINAGE GONZÁLEZ, Rafael

RESOLUCIÓN

CONCESIÓN

CONCESIÓN PATENTE

Conforme a los artículos 41 y 42 de la Ley 24/2015, de 24 de julio, de Patentes, se anuncia la concesión de las siguientes patentes y se ponen a disposición del público los documentos citados en dichos artículos. En el plazo de seis meses, a partir de la presente publicación, cualquier persona

podrá oponerse a la concesión por los motivos y en la forma establecidos en el artículo 43 de la Ley 24/2015 y en su Reglamento de Ejecución. Las resoluciones que se insertan en este epígrafe no son definitivas en la vía administrativa, pudiendo interponerse contra las mismas recurso de alzada, en el plazo de un mes, ante el/la Director/a de la Oficina Española de Patentes y Marcas, O.A.

[11] **ES 2983097 B2**

[21] **P 202390259 (2)**

[22] 01/12/2022

[43] 21/10/2024

[88] 15/12/2025

[30] 28/01/2022 CN 202210108742

[51] **C01B 25/37 (2006.01)**
H01M 10/0525 (2010.01)
H01M 4/58 (2010.01)

[54] **FOSFATO DE HIERRO(III) DOPADO, MÉTODO PARA PREPARARLO Y USO DEL MISMO**

[73] YICHANG BRUNP RECYCLING TECHNOLOGY CO., LTD. (25,00%)

Nacionalidad: CN

Room 6013, Innovation and Entrepreneurship Service Center, Development Avenue No. 57 5, Yichang Zone, China (Hubei) Free Trade Zone

Yichang, Hubei CN

Código Postal: 443000

YICHANG BRUNP YIHUA NEW MATERIAL CO., LTD. (25,00%)

Nacionalidad: CN

Room 6213, Innovation and Entrepreneurship Service Center, Development Avenue No. 57 5, Yichang Zone, China (Hubei) Free Trade Zone

Yichang, Hubei CN

Código Postal: 443000

GUANGDONG BRUNP RECYCLING TECHNOLOGY CO., LTD. (25,00%)

Nacionalidad: CN

No.6 Zhixin Avenue, Leping Town, Sanshui District

Foshan, Guangdong CN

Código Postal: 528137

HUNAN BRUNP RECYCLING TECHNOLOGY CO., LTD. (25,00%)

Nacionalidad: CN

No.508 East Jinning Road, Hi-Tech Zone, Ningxiang

Changsha, Hunan CN

Código Postal: 410600

[72] LI, LING

LI, CHANGDONG

RUAN, DINGSHAN

CHEN, RUOKUI

SHI, ZHENSHUAN

[74] CARVAJAL Y URQUIJO, Isabel

Fecha de concesión: 28/04/2026

[11] **ES 3033472 B2**

[21] **P 202430087 (1)**

[22] 01/02/2024

[43] 04/08/2025

[51] **G10C 9/00 (2019.01)**
G10G 7/02 (2006.01)

[54] **Silenciador de cuerdas para afinar pianos**

[73] FITTED 3D, S.L. (100,00%)

Nacionalidad: ES

Cami Copons, 11

Reus (Tarragona) ES

Código Postal: 43206

[72] ASO COLOM, LEONARDO

Fecha de concesión: 28/04/2026

- [11] **ES 3047007 B2**
 [21] **P 202430446 (X)**
 [22] 31/05/2024
 [43] 02/12/2025
 [51] **B01J 23/10 (2006.01)**
B01D 53/94 (2006.01)
 [54] **CATALIZADOR PARA PRODUCIR GAS NATURAL SINTÉTICO A BAJA TEMPERATURA**

[73] UNIVERSIDAD DE ALICANTE (100,00%)
 Nacionalidad: ES
 CARRETERA SAN VICENTE DEL RASPEIG S/N
 SAN VICENTE DEL RASPEIG (Alicante) ES
 Código Postal: 03690

[72] BUENO LÓPEZ, AGUSTÍN
 LOZANO CASTELLÓ, DOLORES
 BUENO FERRER, JUAN
 DAVÓ QUIÑONERO, ARANTXA
 GUILLÉN BAS, ESTEBAN
 MARTÍNEZ LÓPEZ, IVÁN
 LÓPEZ SUÁRES, FRANZ E.

Fecha de concesión: 28/04/2026

- [11] **ES 3048987 B2**
 [21] **P 202430474 (5)**
 [22] 11/06/2024
 [43] 12/12/2025
 [51] **B82Y 20/00 (2011.01)**
H01Q 5/20 (2015.01)
H01Q 1/36 (2006.01)
G02F 1/29 (2006.01)
 [54] **Dispositivo de redireccionamiento de haz múltiple basado en nanoantenas ópticas plasmónicas**

[73] UNIVERSIDAD CARLOS III DE MADRID (72,00%)
 Nacionalidad: ES
 Madrid, 126
 GETAFE (Madrid) ES
 Código Postal: 28903

UNIVERSIDAD AUTÓNOMA DE MADRID (28,00%)
 Nacionalidad: ES
 Ciudad Universitaria Cantoblanco, c/ Einstein, 3
 Madrid (Madrid) ES
 Código Postal: 28049

[72] FRESNO HERNÁNDEZ, ALICIA
 VÁZQUEZ GARCÍA, MARÍA CARMEN
 MARQUÉS PONCE, MANUEL IGNACIO

[74] GONZÁLEZ PECES, Gustavo Adolfo
 Fecha de concesión: 28/04/2026

- [11] **ES 3034267 B2**
 [21] **P 202530681 (4)**
 [22] 21/07/2025
 [43] 14/08/2025
 [51] **G10K 11/02 (2006.01)**
G10K 11/08 (2006.01)
H04R 1/20 (2006.01)

[54] **Bocina acústica**

[73] PILA MERINO, MANUEL FEDERICO (100,00%)
 Nacionalidad: ES
 REVIA, 2, LAS PRESILLAS

PUENTE VIESGO (Cantabria) ES
Código Postal: 39670

[72] PILA MERINO, MANUEL FEDERICO
PILA RIVERO, EDUARDO

[74] GARCÍA GÓMEZ, José Donato

Fecha de concesión: 28/04/2026

DENEGACIÓN

DENEGACIÓN DE PATENTE TRAS EXAMEN SUSTANTIVO (ART. 40 LP)

Las resoluciones que se insertan en este epígrafe no son definitivas en la vía administrativa, pudiendo interponerse contra las mismas recurso de alzada, en el plazo de un mes, ante el/la Director/a de la Oficina Española de Patentes y Marcas, O.A.

[11] ES 3004957 A1

[21] P 202430798 (1)

[22] 04/10/2024

[54] Metodología y programa informático para la síntesis terciaria de la evidencia

Fecha de denegación: 29/04/2026

CADUCIDAD

CADUCIDADES

Las resoluciones que se insertan en este epígrafe no son definitivas en la vía administrativa, pudiendo interponerse contra las mismas recurso de alzada, en el plazo de un mes, ante el/la Director/a de la Oficina Española de Patentes y Marcas, O.A.

[11] ES 2262448 A1

[21] P 200601098 (0)

[22] 28/04/2006

[54] PEPTIDOS LINEALES ANTIMICROBIANOS

[73] UNIVERSITAT DE GIRONA (100,00%)

[74] COCA TORRENS, Manuela

Fecha de incorporación al dominio público: 29/04/2026

Motivo de caducidad: Por expiración de vida legal

[11] ES 2328762 A1

[21] P 200601100 (6)

[22] 28/04/2006

[54] SELLADORA DE TUBOS DE ENSAYO PARA ANALISIS CLINICOS ALIMENTADA POR CONTENEDORES DE CINTA SELLANTE PARA USAR.

[73] ECOCAP'S S.R.L. (100,00%)

[74] RIERA BLANCO, Juan Carlos

Fecha de incorporación al dominio público: 29/04/2026

Motivo de caducidad: Por expiración de vida legal

[11] ES 2322731 A1

[21] P 200601108 (1)

[22] 28/04/2006

[54] PROCEDIMIENTO DE ENVASADO DE CONSERVAS DE PESCADO Y PRODUCTO OBTENIDOMEDIANTE EL MISMO

[73] JEALSA FOODS, S.A. (100,00%)

[74] ISERN JARA, Nuria

Fecha de incorporación al dominio público: 29/04/2026

Motivo de caducidad: Por expiración de vida legal

[11] **ES 2301353 A1**

[21] **P 200601142 (1)**

[22] 28/04/2006

[54] **COMPOSICION CATALIZADORA Y PROCEDIMIENTO PARA HIDROGENAR UN POLIMERO QUE TIENE UN DIENO CONJUGADO.**

[73] TSRC CORPORATION (100,00%)

[74] CARPINTERO LÓPEZ, Francisco

Fecha de incorporación al dominio público: 29/04/2026

Motivo de caducidad: Por expiración de vida legal

[11] **ES 2302430 A1**

[21] **P 200601172 (3)**

[22] 28/04/2006

[54] **SISTEMA MODULAR PARA PORTERO ELECTRONICO INALAMBRICO**

[73] QVADIS INNOVA, S.L. (100,00%)

[74] ELZABURU, S.L.P ,

Fecha de incorporación al dominio público: 29/04/2026

Motivo de caducidad: Por expiración de vida legal

DESISTIMIENTO

DESISTIMIENTO

Las resoluciones que se insertan en este epígrafe no son definitivas en la vía administrativa, pudiendo interponerse contra las mismas recurso de alzada, en el plazo de un mes, ante el/la Director/a de la Oficina Española de Patentes y Marcas, O.A.

[21] **P 202500087 (1)**

[22] 04/12/2025

[21] **P 202531127 (3)**

[22] 01/12/2025

[21] **P 202531153 (2)**

[22] 05/12/2025

2. MODELOS DE UTILIDAD

LEY 24/2015

TRAMITACIÓN

HASTA LA PUBLICACIÓN DE LA SOLICITUD

SUSPENSO EN EXAMEN DE OFICIO DE MODELO DE UTILIDAD

Conforme al artículo 59.3 del Reglamento de Ejecución de la Ley de Patentes el solicitante dispone de un plazo de dos meses para subsanar defectos o efectuar las alegaciones oportunas, indicándole que si así no lo hiciera se procederá a la denegación de la solicitud.

[21] U 202530614 (8)

[22] 04/04/2025

[21] U 202531487 (6)

[22] 29/09/2024

[21] U 202531565 (1)

[22] 06/08/2025

[21] U 202531573 (2)

[22] 07/08/2025

[21] U 202531619 (4)

[22] 18/08/2025

[21] U 202531621 (6)

[22] 18/08/2025

[21] U 202531939 (8)

[22] 03/10/2025

[74] ESPIELL GÓMEZ, Ignacio

[21] U 202532245 (3)

[22] 11/11/2025

[74] TERVYDYTE, Roberta

[21] U 202532519 (3)

[22] 14/12/2025

[21] U 202532588 (6)

[22] 19/12/2025

[74] SANZ-BERMELL CASTILLA, Héctor

[21] U 202532643 (2)

[22] 29/12/2025

[74] SANZ-BERMELL CASTILLA, Héctor

[21] U 202630637 (0)

[22] 25/03/2026

CONTINUACIÓN DE PROCEDIMIENTO Y PUBLICACIÓN DE LA SOLICITUD (ART.

60 RP)

Conforme al art. 60 del Reglamento de Ejecución de la Ley de Patentes, se notifica a los interesados la resolución favorable a la continuación del procedimiento y se pone a disposición del público las solicitudes de modelos de utilidad que a continuación se mencionan. Cualquier persona podrá oponerse a la protección solicitada en el plazo de dos meses a partir de la presente publicación (art. 61 del mencionado Reglamento).

[11] ES 1329261 U

[21] U 202500155 (X)

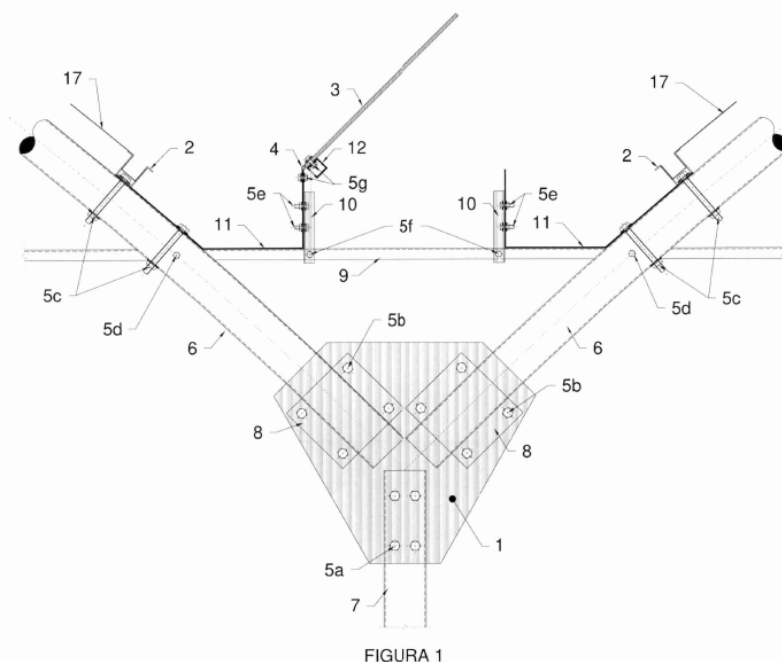
[22] 14/08/2025

[51] E04B 9/02 (2006.01)
A01G 9/24 (2006.01)

[54] SISTEMA DE VENTILACIÓN PASIVA PARA INVERNADEROS

[71] INVERNADEROS TÉRMICOS S.L. (100,00%)

- [57] 1. Sistema de ventilación pasiva para invernaderos, conformado por unas canaletas (11), una plancha de cierre (3) y un dispositivo de apertura y cierre, que se caracteriza por disponer de dos canaletas independientes (11), separadas la una de la otra en la confluencia de los arcos cenitales del invernadero con los pies derechos y un sistema de apertura y cierre (13) (16), mediante una plancha (3) acoplada a una de las canaletas. La invención se caracteriza por la disposición de dichas dos canaletas (11), separadas por un espacio libre de 20-30 cmts (o más si se desea), en la que una de ellas tiene acoplada una plancha de policarbonato u otro material similar (3) que nos permitirá, mediante el mecanismo de apertura manual (13) (16), controlar la temperatura y humedad del interior de los invernaderos multitúnel, de acuerdo con la apertura deseada.
2. Sistema de ventilación pasiva para invernaderos, según la reivindicación 1, caracterizada porque está conformada por un ala oblicua que se acopla mediante dos tornillos pasantes (5c) al tubo estructural (6), una base horizontal con anchura suficiente para que acoja la huella de una persona y un ala vertical a la que se unirá la plancha de policarbonato (3) u otro material similar, así como el sistema de apertura y cierre (13) (16) para el correcto control de la ventilación.
3. Sistema de ventilación pasiva para invernaderos, según la reivindicación 1, que incluye la formación de un perfil en "u" con uno de sus lados doble en dicho lateral oblicuo, para sujetar el film de polietileno del techo (17), una base horizontal adecuada y suficiente para acoger la huella de una persona y un ala vertical a la que se unirá la plancha de policarbonato (3) u otro material similar, así como el sistema de apertura y cierre (13) (16) para el correcto control de la ventilación.
4. Sistema de ventilación pasiva para invernaderos, según la reivindicación 1, caracterizado por una canaleta modificada en su extremo oblicuo (11c), que incluye la formación de un perfil en "u" en dicho extremo para sujetar el film de polietileno del techo (17), una base horizontal adecuada y suficiente para acoger a huella de una persona y un ala vertical a la que se unirá la plancha de policarbonato (3) u otra material similar, así como el sistema de apertura y cierre (13) (16) para el correcto control de la ventilación.
5. Sistema de ventilación pasiva para invernaderos, según la reivindicación 1 caracterizado por un sistema de apertura y cierre manual con una manivela (13) y su correspondiente empuñadura (14) unida al perfil tubular (12) que accionará el movimiento de la plancha de policarbonato, este movimiento se regula mediante la manivela y sus distintos anclajes a la placa sectorial de posicionamiento (16).



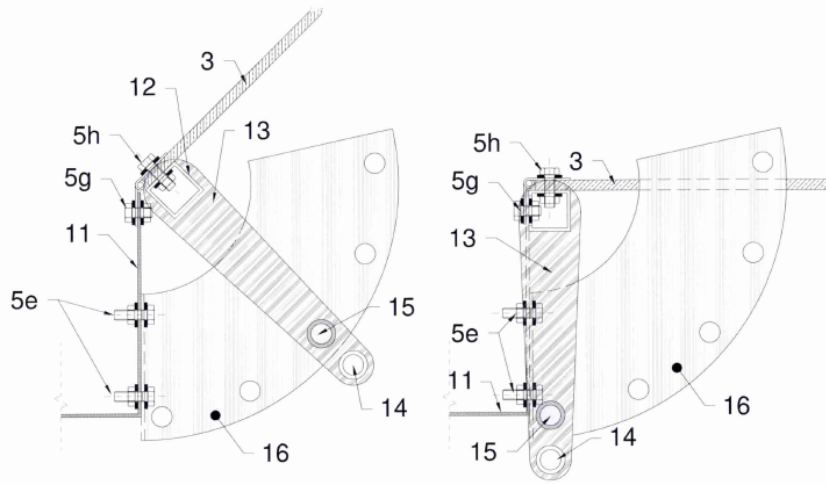


FIGURA 2

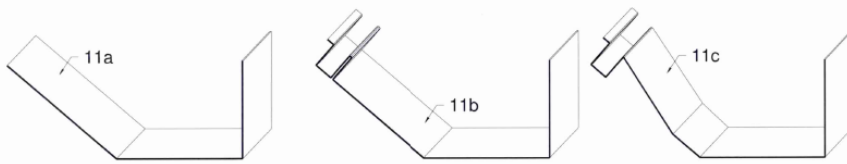


FIGURA 4

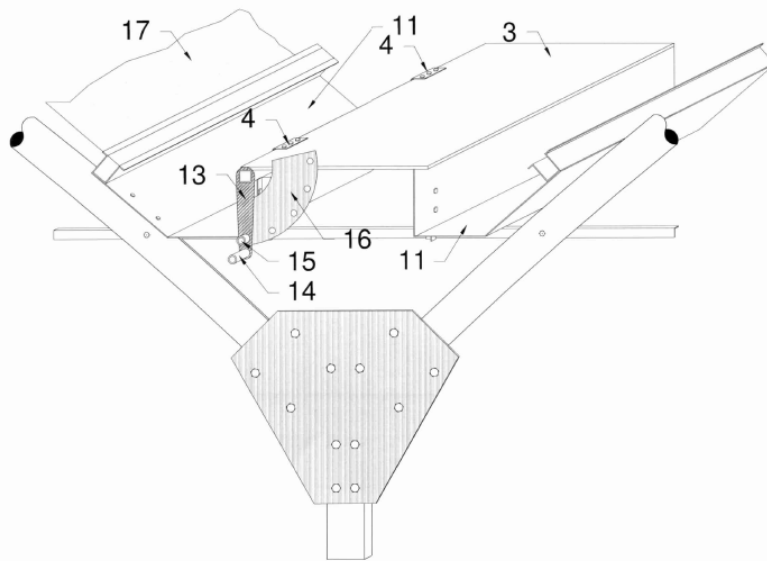


FIGURA 3

- 11 ES 1329252 U
- 21 U 202530442 (0)
- 22 13/03/2025

51 **B62K 7/04 (2006.01)**
B62K 7/00 (2006.01)
B62K 13/00 (2006.01)

54 **EQUIPO BIMODAL PARA LA MOVILIDAD DE PERSONAS Y CARGAS**

71 CASAS TOJO, CASTOR (100,00%)

- 57 1. Equipo bimodal para la movilidad de personas y cargas caracterizado por disponer de:
Plataforma (1)
Sistema de dirección bimodal, donde los ejes pueden girar mediante la inclinación de la tabla o el accionamiento del manillar ó volante.
Mecanismo de tracción con distintas relaciones de velocidad para cada sentido de marcha.
Elementos de conducción ajustables.
2. Equipo bimodal según la reivindicación 1, caracterizado por disponer de un sistema de dirección con modos seleccionables mediante el empleo de bloqueos mecánicos.
3. Equipo bimodal según reivindicación 2 caracterizado porque los bloqueos mecánicos son bulones.
4. Equipo bimodal según las reivindicaciones anteriores, caracterizado por que comprende planos regulables (8) para regular la proporción de giro entre ejes.
5. Equipo bimodal según las reivindicaciones 1 y 2, caracterizado por disponer de un sistema de regulación de la proporción de giro entre los ejes y manillares mediante reenvíos (12) regulables.
6. Equipo bimodal según las reivindicaciones anteriores, caracterizado por que los mandos (empuñaduras, acelerador, frenos, etc.) son accionables desde distintas posiciones para cada modalidad de conducción.
7. Equipo bimodal según la reivindicación 1, caracterizado por que comprende un motor central que transmite la tracción a los dos ejes mediante árboles y cardanes, dotando de tracción a las cuatro ruedas.
8. Equipo bimodal según la reivindicación 1, caracterizado por que el sistema de transmisión permite la tracción únicamente a un eje.
9. Equipo bimodal según la reivindicación 1 caracterizado por que comprende motores ubicados en llantas o ejes.

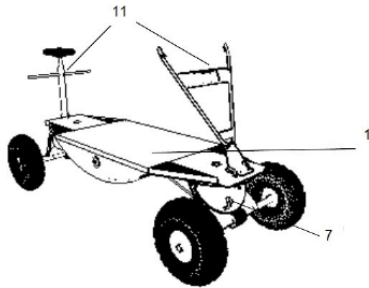


FIG.1



FIG.2

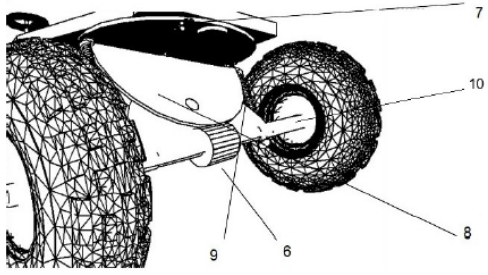


FIG.6

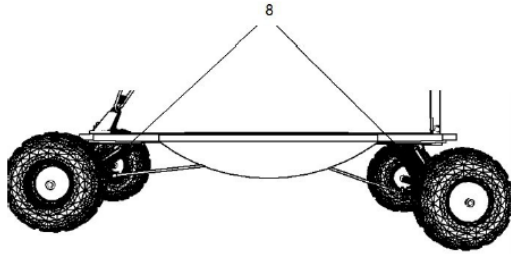


FIG.7

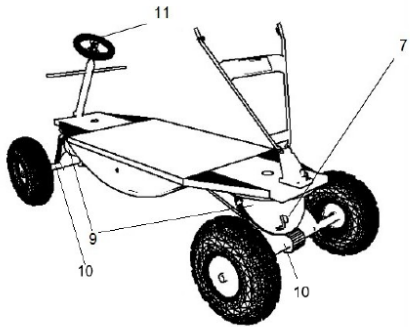


FIG.8

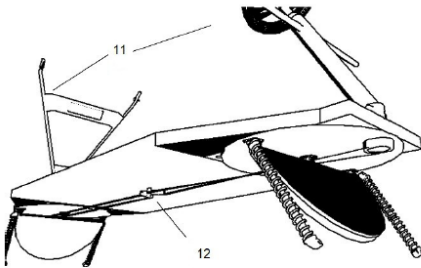


FIG.9

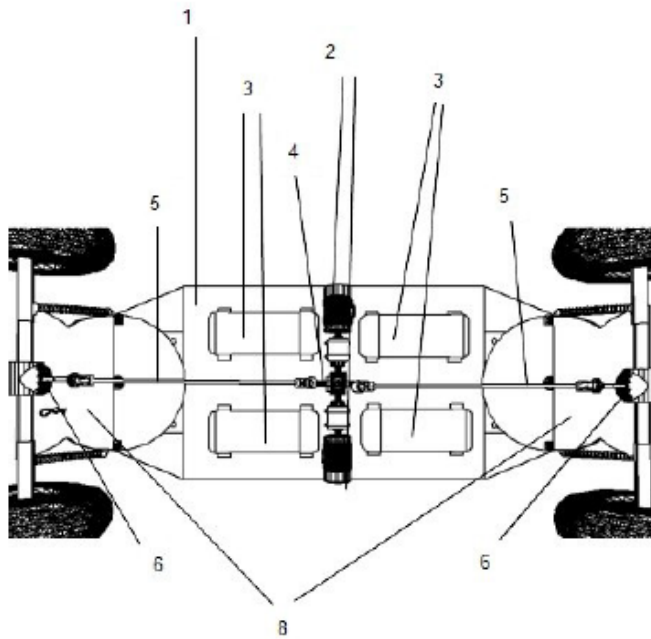


FIG. 10



FIG. 3

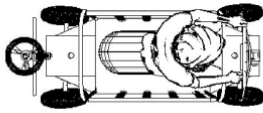


FIG. 4



FIG. 5

[11] **ES 1329250 U**

[21] **U 202531114 (1)**

[22] 10/06/2025

[51] **H02J 7/02 (2016.01)**

H02J 7/34 (2006.01)

H02J 7/70 (2026.01)

[54] **Módulo de carga portátil con continuidad de suministro eléctrico**

[71] FESSER DE ROJAS, ÁLVARO (50,00%)

DARNUZER CORZO, ANDREAS CHRISTIAN (50,00%)

[74] LA FÁBRICA DE INVENTOS SL

- 57) 1. Módulo de carga portátil con continuidad de suministro eléctrico, caracterizado por comprender al menos una batería (1) portátil integrada con un enchufe macho (2) para conexión a una toma de corriente eléctrica, al menos un enchufe hembra (3) que permite la continuidad del paso de corriente hacia un dispositivo externo, y al menos un puerto de salida (4) adicional, siendo dicha batería (1) operativa de manera dual, tanto en condiciones de conexión como de desconexión de la red eléctrica.
2. Módulo de carga portátil con continuidad de suministro eléctrico, según la reivindicación 1, caracterizado por que la batería (1) comprende una carcasa (1.1) que aloja un acumulador recargable, siendo dicha carcasa (1.1) de configuración prismática y de tamaño adecuado para su acoplamiento a tomas de corriente estándar, facilitando su manipulación y traslado.
3. Módulo de carga portátil con continuidad de suministro eléctrico, según la reivindicación 2, caracterizado por que la carcasa (1.1) está fabricada mediante un material resistente, ligero y no conductor, como plástico de alta resistencia, metal aislante o materiales compuestos, garantizando una adecuada durabilidad, facilidad de transporte o portabilidad y seguridad eléctrica.
4. Módulo de carga portátil con continuidad de suministro eléctrico, según la reivindicación 1, caracterizado por que el enchufe macho (2) está dispuesto en la cara posterior de la batería (1) y conectado al acumulador recargable, permitiendo su recarga automática al estar conectado a la red eléctrica.
5. Módulo de carga portátil con continuidad de suministro eléctrico, según la reivindicación 1, caracterizado por que el enchufe hembra (3) está dispuesto en una de las caras accesibles de la batería (1), permitiendo la conexión de dispositivos eléctricos externos durante el funcionamiento del módulo.
6. Módulo de carga portátil con continuidad de suministro eléctrico, según la reivindicación 1, caracterizado por que el puerto de salida (4) está dispuesto en una de las caras accesibles de la batería (1), permitiendo la conexión simultánea de uno o varios dispositivos electrónicos mediante cables compatibles.
7. Módulo de carga portátil con continuidad de suministro eléctrico, según la reivindicación 2, caracterizado por que la carcasa (1.1) incorpora un indicador visual (1.2) de carga que muestra el estado de carga del acumulador, permitiendo al usuario conocer la cantidad de carga restante o nivel de energía disponible en tiempo real.
8. Módulo de carga portátil con continuidad de suministro eléctrico, según la reivindicación 2, caracterizado por que la carcasa (1.1) incorpora un sistema de control interno de carga de batería externa que interrumpe la carga del acumulador al alcanzar el 100 % de capacidad, derivando la corriente entrante al enchufe hembra (3) sin pasar por la batería (1).
9. Módulo de carga portátil con continuidad de suministro eléctrico, según la reivindicación 8, caracterizado por que el sistema de control interno de carga de batería externa incluye un mecanismo automatizado que reactiva la carga cuando el nivel del acumulador desciende por debajo de un umbral predeterminado o configurable.
10. Módulo de carga portátil con continuidad de suministro eléctrico, según la reivindicación 1, caracterizado por que el enchufe macho (2) y el enchufe hembra (3) están fabricados en distintas versiones, en las que las clavijas del enchufe macho (2) se adaptan a diferentes estándares internacionales o nacionales de tomas de corriente, y los contactos del enchufe hembra (3) son compatibles con dichos estándares, permitiendo su conexión directa con infraestructuras eléctricas de múltiples países.
11. Módulo de carga portátil con continuidad de suministro eléctrico, según la reivindicación 1, caracterizado por que el enchufe hembra (3) incorpora una tapa (5), configurada para cubrir los contactos cuando no está en uso.

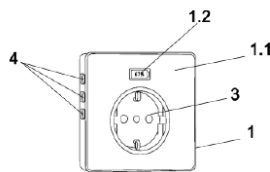


Figura 1

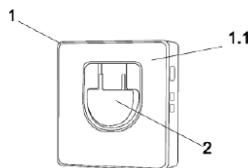


Figura 2

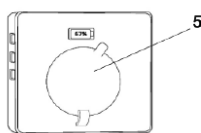


Figura 3

- 11) **ES 1329251 U**
- 21) **U 202531134 (6)**
- 22) 12/06/2025
- 51) **F16L 13/14 (2006.01)**
F16L 25/10 (2006.01)
- 54) **ABOCARDADOR DE TUBOS**
- 71) DE ARRIBA MORENO, JORDI (100,00%)
- 74) PONS ARIÑO, Ángel

57] 1. Abocardador de tubos caracterizado por que comprende:

- una pieza interior (1),
- una pieza exterior (2), y
- un tornillo (3),

donde

- las dos piezas (1, 2) tienen una configuración cilíndrica con una base abierta y otra cerrada,
 - el diámetro interior de la pieza exterior (2) es igual que el diámetro exterior de la pieza interior (1),
 - la base cerrada de la pieza interior (1) comprende un orificio roscado (4) ubicado en el centro,
 - la base cerrada de la pieza exterior (2) comprende un orificio pasante (5) ubicado en el centro,
 - la pieza interior (1) está destinada a insertarse en la pieza exterior (2) de manera que las dos bases abiertas queden orientadas en el mismo sentido,
 - el tornillo (3) está destinado a insertarse en el orificio pasante (5) y a ser acoplado en el orificio roscado (4).
2. El abocardador de tubos de la reivindicación 1, donde la pieza interior (1) es metálica.
3. El abocardador de tubos de la reivindicación 2, donde la pieza exterior (2) también es metálica.

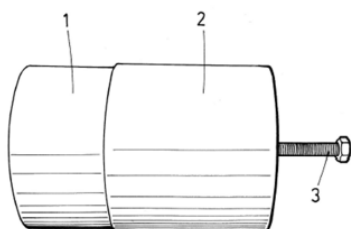


FIG.1

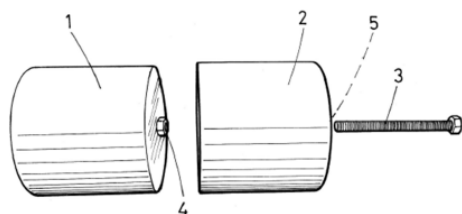


FIG.2

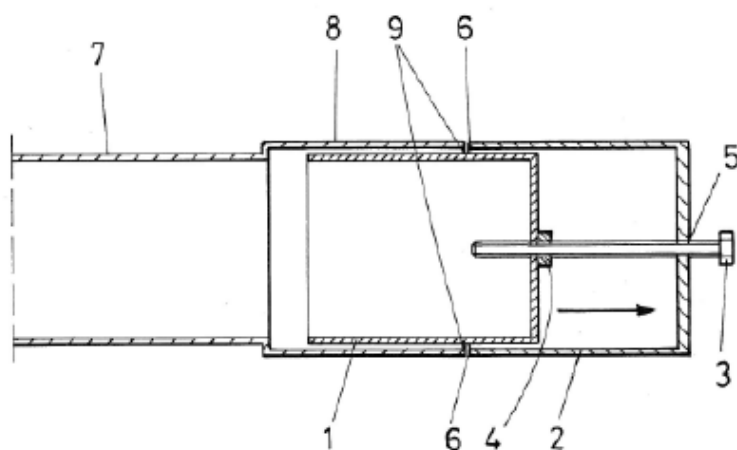


FIG.3

11] ES 1329248 U

21] U 202531907 (X)

22] 29/09/2025

51] A61M 37/00 (2006.01)

54 **Agujas para micropigmentación o tatuaje**

71 PRIETO MORERA, SUSANA (100,00%)

74 LA FÁBRICA DE INVENTOS SL

- 57 1. Agujas para micropigmentación o tatuaje, caracterizada por comprender un cartucho con un conjunto de agujas (2) insertadas, paralelas y dispuestas en una sola fila, con sus puntas formando una curva convexa y separadas entre sí.
 2. Agujas para micropigmentación o tatuaje, según la reivindicación 1, caracterizada por que las agujas (2) están separadas por espacios.
 3. Agujas para micropigmentación o tatuaje, según la reivindicación 1, caracterizada por que las agujas (2) se disponen alineadas una al lado de la otra en una sola fila recta.
 4. Agujas para micropigmentación o tatuaje, según la reivindicación 1, caracterizada por que las agujas (2) mantienen una separación mediante intercalado de agujas (2) más cortas con puntas formando una curva convexa.

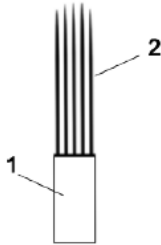


Figura 1

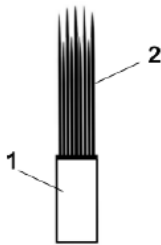


Figura 2

11 **ES 1329249 U**

21 **U 202600003 (4)**

22 08/01/2026

30 30/04/2025 ES U202500076

51 **A01K 15/02 (2006.01)**
A01K 1/035 (2006.01)

54 **Módulos de pared para el juego y descanso de los gatos convertibles en cuadros decorativos**

71 GONZÁLEZ FERNÁNDEZ, MIGUEL (100,00%)

- 57 1. Módulos de pared para el juego y descanso de los gatos convertibles en cuadros decorativos caracterizados porque están compuestos de una parte fija, que es la plataforma, y una parte desmontable, que es el cuadro decorativo.
 2. Módulos de pared para el juego y descanso de los gatos, convertibles en cuadros decorativos de acuerdo con la reivindicación 1, caracterizados porque la plataforma está formada por una base tapizada con un tejido mullido y resistente, una barra de enganche fijada a la base y dos escuadras metálicas plegables donde se apoya la base.
 3. Módulos de pared para el juego y descanso de los gatos, convertibles en cuadros decorativos de acuerdo con la reivindicación 1, caracterizados porque el cuadro decorativo es de metacrilato transparente, y contiene una fotografía o dibujo.

FIG. 1

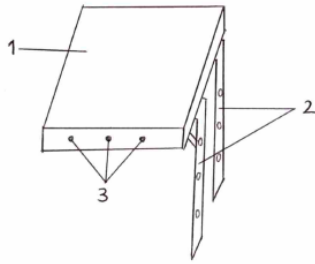


FIG. 2

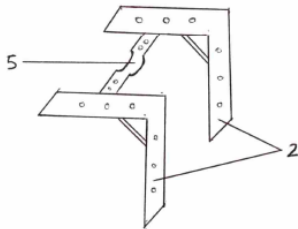


FIG. 5

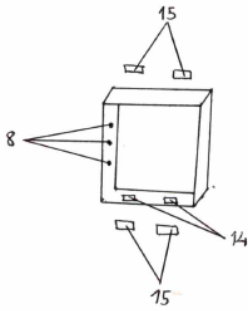


FIG. 6



FIG. 7



FIG. 8



FIG. 9

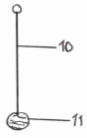


FIG. 10



FIG. 11

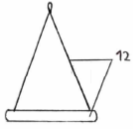


FIG. 12



FIG. 13

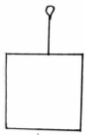


FIG. 14



FIG. 15

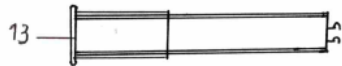


FIG. 16

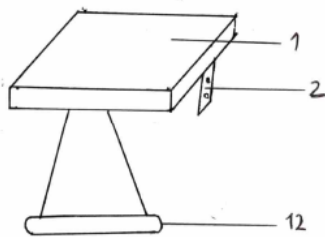


FIG. 3

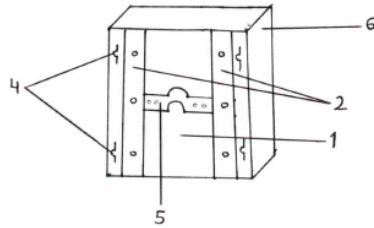
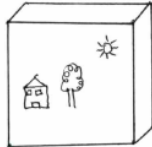


FIG. 4



RESOLUCIÓN

CADUCIDAD

CADUCIDADES

Las resoluciones que se insertan en este epígrafe no son definitivas en la vía administrativa, pudiendo interponerse contra las mismas recurso de alzada, en el plazo de un mes, ante el/la Director/a de la Oficina Española de Patentes y Marcas, O.A.

[11] ES 1156809 Y

[21] U 201630528 (2)

[22] 28/04/2016

[54] JUEGO DE CONSTRUCCIÓN TRIDIMENSIONAL

[73] MATEU JOFRE, JOAN (100,00%)

[74] FORTEA LAGUNA, Juan José

Fecha de incorporación al dominio público: 29/04/2026

Motivo de caducidad: Por expiración de vida legal

5. SOLICITUDES Y PATENTES EUROPEAS CON EFECTOS EN ESPAÑA

LEY 24/2015

OTROS

CADUCIDAD

Las resoluciones que se insertan en este epígrafe no son definitivas en la vía administrativa, pudiendo interponerse contra las mismas recurso de alzada, en el plazo de un mes, ante el/la Director/a de la Oficina Española de Patentes y Marcas, O.A.

[11] **ES 2399056 T3**

[21] **E 06006993 (7)**

[22] 31/03/2006

[54] **Pasacable**

[73] LAPP ENGINEERING & CO. (100,00%)

[74] CARPINTERO LÓPEZ, Mario

Fecha de incorporación al dominio público: 01/04/2026

Motivo de caducidad: Por expiración de vida legal

[11] **ES 2399136 T3**

[21] **E 06008882 (0)**

[22] 28/04/2006

[54] **Un aparato de intercambiador de presión**

[73] ENERGY RECOVERY, INC. (100,00%)

[74] COBO DE LA TORRE, María Victoria

Fecha de incorporación al dominio público: 29/04/2026

Motivo de caducidad: Por expiración de vida legal

[11] **ES 2384522 T3**

[21] **E 06008944 (8)**

[22] 28/04/2006

[54] **Dispositivo de presentación con compartimento de estantería**

[73] WÜRTH INTERNATIONAL AG (100,00%)

[74] CARPINTERO LÓPEZ, Mario

Fecha de incorporación al dominio público: 29/04/2026

Motivo de caducidad: Por expiración de vida legal

[11] **ES 2315958 T3**

[21] **E 06008977 (8)**

[22] 28/04/2006

[54] **DISPOSITIVO DE SUJECION DE TETON.**

[73] SIMPSON PERFORMANCE PRODUCTS, INC. (100,00%)

[74] MILTENYI , Peter

Fecha de incorporación al dominio público: 29/04/2026

Motivo de caducidad: Por expiración de vida legal

[11] **ES 2308662 T3**

[21] **E 06113303 (9)**

[22] 28/04/2006

[54] **APARATO PARA CERRAR UNA PLANCHA DE METAL ADECUADA PARA SER FORMADA EN UNA PRENSA.**

- [73] SPECIAL SPRINGS S.R.L. (100,00%)
[74] BELTRAN GAMIR, Pedro
Fecha de incorporación al dominio público: 29/04/2026
Motivo de caducidad: Por expiración de vida legal
-

- [11] **ES 2308663 T3**
[21] **E 06113319 (5)**
[22] 28/04/2006
[54] **DISPOSITIVO PARA LA PROTECCION CONTRA EL GRANIZO.**
[73] HELIOS S.R.L. (100,00%)
[74] CURELL SUÑOL, S.L.P. ,
Fecha de incorporación al dominio público: 29/04/2026
Motivo de caducidad: Por expiración de vida legal
-

- [11] **ES 2362300 T3**
[21] **E 06425286 (9)**
[22] 28/04/2006
[54] **APARATO PARA LA VENTILACIÓN NASAL, PARTICULARMENTE PARA VENTILACIÓN ASISTIDA DE RECIÉN NACIDOS DE CAUDAL SINCRONIZADO.**
[73] GINEVRI S.R.L. (100,00%)
[74] ELZABURU MÁRQUEZ, Alberto
Fecha de incorporación al dominio público: 29/04/2026
Motivo de caducidad: Por expiración de vida legal
-

- [11] **ES 2357143 T3**
[21] **E 06721232 (4)**
[22] 28/04/2006
[54] **MUEBLE.**
[73] JULIUS BLUM GMBH (100,00%)
[74] ELZABURU MÁRQUEZ, Alberto
Fecha de incorporación al dominio público: 29/04/2026
Motivo de caducidad: Por expiración de vida legal
-

- [11] **ES 2321444 T3**
[21] **E 06721937 (8)**
[22] 28/04/2006
[54] **INTENSIFICADOR DE PLASMA PARA UNA INSTALACION DE TRATAMIENTO POR PLASMA.**
[73] OERLIKON TRADING AG, TRÜBBACH (100,00%)
[74] ELZABURU MÁRQUEZ, Alberto
Fecha de incorporación al dominio público: 29/04/2026
Motivo de caducidad: Por expiración de vida legal
-

- [11] **ES 2366734 T3**
[21] **E 06724648 (8)**
[22] 28/04/2006
[54] **SISTEMA DE INTRODUCCIÓN DOTADO DE UN STENT TRENZADO AUTOEXPANSIBLE.**
[73] JOTEC GMBH (100,00%)
[74] ISERN JARA, Jorge
Fecha de incorporación al dominio público: 29/04/2026

Motivo de caducidad: Por expiración de vida legal

11 ES 2586567 T3

21 E 06726947 (2)

22 28/04/2006

54 **Procedimiento para la hidrodesulfuración selectiva de nafta**

73 PETRÓLEO BRASILEIRO S.A. PETROBRAS (100,00%)

74 GARCÍA-CABRERIZO Y DEL SANTO, Pedro María

Fecha de incorporación al dominio público: 29/04/2026

Motivo de caducidad: Por expiración de vida legal

11 ES 2368000 T3

21 E 06726957 (1)

22 28/04/2006

54 **APARATO DE COMBUSTIÓN DE GAS.**

73 EDWARDS LIMITED (100,00%)

74 ELZABURU MÁRQUEZ, Alberto

Fecha de incorporación al dominio público: 29/04/2026

Motivo de caducidad: Por expiración de vida legal

11 ES 2377230 T3

21 E 06732887 (2)

22 28/04/2006

54 **Transmisión de información de posición**

73 PANTECH CO., LTD. (100,00%)

74 CARPINTERO LÓPEZ, Mario

Fecha de incorporación al dominio público: 29/04/2026

Motivo de caducidad: Por expiración de vida legal

11 ES 2381857 T3

21 E 06741751 (9)

22 28/04/2006

54 **Método, sistema y servidor para poner en práctica la asignación de seguridad de dirección de protocolo DHCP**

73 HUAWEI TECHNOLOGIES CO., LTD. (100,00%)

74 LEHMANN NOVO, María Isabel

Fecha de incorporación al dominio público: 29/04/2026

Motivo de caducidad: Por expiración de vida legal

11 ES 2358605 T3

21 E 06742745 (0)

22 28/04/2006

54 **COMPOSICIÓN COSMÉTICA PARA ESTIMULAR LA SÍNTESIS DE LAS PROTEÍNAS DE LA MEMBRANA BASAL.**

73 DSM IP ASSETS B.V. (100,00%)

74 CURELL SUÑOL, S.L.P. ,

Fecha de incorporación al dominio público: 29/04/2026

Motivo de caducidad: Por expiración de vida legal

11 ES 2352509 T3

21 E 06742750 (0)

22 28/04/2006

54 **NUEVAS ESTRATEGIAS DE MARCAJE PARA LA DETECCIÓN SENSIBLE DE ANALITOS.**

73 BASECLICK GMBH (100,00%)

74 LEHMANN NOVO, María Isabel

Fecha de incorporación al dominio público: 29/04/2026

Motivo de caducidad: Por expiración de vida legal

11 **ES 2399727 T3**

21 **E 06743283 (1)**

22 11/04/2006

54 **Aditivo alimenticio no medicamentoso para animales, alimentos suplementados que lo contienen y procedimiento para mejorar el crecimiento de los animales**

73 P&A FRANCE (100,00%)

74 CURELL SUÑOL, S.L.P. ,

Fecha de incorporación al dominio público: 12/04/2026

Motivo de caducidad: Por expiración de vida legal

11 **ES 2535189 T3**

21 **E 06743460 (5)**

22 28/04/2006

54 **Formulación de vesículas liposomales en soluciones acuosas con características de película lagrimal**

73 UNIVERSIDAD COMPLUTENSE DE MADRID (100,00%)

74 CARPINTERO LÓPEZ, Mario

Fecha de incorporación al dominio público: 29/04/2026

Motivo de caducidad: Por expiración de vida legal

11 **ES 2314909 T3**

21 **E 06744395 (2)**

22 28/04/2006

54 **DISPOSITIVO PARA ELABORAR UN MAPA DE MALAS HIERBAS.**

73 G & G NOVENYVEDELMI ES KERESKEDELMI KFT. (100,00%)

74 CARVAJAL Y URQUIJO, Isabel

Fecha de incorporación al dominio público: 29/04/2026

Motivo de caducidad: Por expiración de vida legal

11 **ES 2380151 T3**

21 **E 06745864 (6)**

22 28/04/2006

54 **Dispositivo de fijación de manera tensa para cable de unión de huesos**

73 ALFRESA PHARMA CORPORATION (100,00%)

74 PONTI & PARTNERS, S.L.P. ,

Fecha de incorporación al dominio público: 29/04/2026

Motivo de caducidad: Por expiración de vida legal

11 **ES 2375087 T3**

21 **E 06745904 (0)**

22 28/04/2006

54 **CÉLULA FELINA CAPAZ DE CULTIVARSE SIN PROTEÍNA DE ORIGEN ANIMAL, Y PROCEDIMIENTO PARA PRODUCIR UN VIRUS Y PROCEDIMIENTO PARA PRODUCIR UNA VACUNA USANDO EL MISMO.**

73 KYORITSU SEIYAKU CORPORATION (100,00%)

[74] FÚSTER OLAGUIBEL, Gustavo Nicolás
Fecha de incorporación al dominio público: 29/04/2026
Motivo de caducidad: Por expiración de vida legal

[11] **ES 2581763 T3**

[21] **E 06751815 (9)**

[22] 28/04/2006

[54] **Método para lubricar metal basado en dióxido de carbono supercrítico**

[73] THE REGENTS OF THE UNIVERSITY OF MICHIGAN (100,00%)

[74] UNGRÍA LÓPEZ, Javier

Fecha de incorporación al dominio público: 29/04/2026

Motivo de caducidad: Por expiración de vida legal

[11] **ES 2362005 T3**

[21] **E 06751830 (8)**

[22] 28/04/2006

[54] **MÉTODO PARA PREPARAR ÁCIDOS 1,6-DIHI-DRO-6-OXO-4-PIRIMIDINACARBOXÍLICOS OPCIONALMENTE 2-SUSTITUIDOS.**

[73] CORTEVA AGRISCIENCE LLC (100,00%)

[74] CARVAJAL Y URQUIJO, Isabel

Fecha de incorporación al dominio público: 29/04/2026

Motivo de caducidad: Por expiración de vida legal

[11] **ES 2528403 T3**

[21] **E 06751858 (9)**

[22] 28/04/2006

[54] **Sistemas informáticos farmacéuticos**

[73] OTSUKA PHARMACEUTICAL CO., LTD. (100,00%)

[74] ELZABURU, S.L.P ,

Fecha de incorporación al dominio público: 29/04/2026

Motivo de caducidad: Por expiración de vida legal

[11] **ES 2412857 T3**

[21] **E 06751903 (3)**

[22] 28/04/2006

[54] **Agentes de unión a esclerostina**

[73] AMGEN, INC. (100,00%)

[74] UNGRÍA LÓPEZ, Javier

Fecha de incorporación al dominio público: 29/04/2026

Motivo de caducidad: Por expiración de vida legal

[11] **ES 2588585 T3**

[21] **E 06755465 (9)**

[22] 28/04/2006

[54] **Utilización de polifenoles de cacao para regular la pigmentación de la piel**

[73] SOCIETE DE RECHERCHE COSMETIQUE SARL (100,00%)

[74] LEHMANN NOVO, María Isabel

Fecha de incorporación al dominio público: 29/04/2026

Motivo de caducidad: Por expiración de vida legal

[11] **ES 2584502 T3**

[21] **E 06755466 (7)**

[22] 28/04/2006

[54] **Nueva utilización de polifenoles de cacao para la regulación del ciclo celular en el tratamiento de hiperqueratinización**

[73] SOCIETE DE RECHERCHE COSMETIQUE SARL (100,00%)

[74] LEHMANN NOVO, María Isabel

Fecha de incorporación al dominio público: 29/04/2026

Motivo de caducidad: Por expiración de vida legal

[11] **ES 2666192 T3**

[21] **E 06755844 (5)**

[22] 28/04/2006

[54] **Aparato, método y programa informático que proporcionan control de potencia de enlace descendente de canal físico especializado fraccional mejorado durante traspaso con continuidad**

[73] NOKIA TECHNOLOGIES OY (100,00%)

[74] VALLEJO LÓPEZ, Juan Pedro

Fecha de incorporación al dominio público: 29/04/2026

Motivo de caducidad: Por expiración de vida legal

[11] **ES 2721427 T3**

[21] **E 06757588 (6)**

[22] 28/04/2006

[54] **Procedimiento para preparar éster alquílico de ácido graso usando destilado de ácido graso**

[73] SK ECO PRIME CO., LTD. (100,00%)

[74] GARCÍA-CABRERIZO Y DEL SANTO, Pedro María

Fecha de incorporación al dominio público: 29/04/2026

Motivo de caducidad: Por expiración de vida legal

[11] **ES 2394071 T3**

[21] **E 06758734 (5)**

[22] 28/04/2006

[54] **Sistema de cierre de perforación de tejido con vaina retráctil**

[73] TERUMO PUERTO RICO, L.L.C (100,00%)

[74] MANZANO CANTOS, Gregorio

Fecha de incorporación al dominio público: 29/04/2026

Motivo de caducidad: Por expiración de vida legal

[11] **ES 2384882 T3**

[21] **E 06758765 (9)**

[22] 28/04/2006

[54] **Dispositivo de cierre de punción tisular con sistema de taponado automático que puede desengancharse**

[73] TERUMO PUERTO RICO, L.L.C (100,00%)

[74] MANZANO CANTOS, Gregorio

Fecha de incorporación al dominio público: 29/04/2026

Motivo de caducidad: Por expiración de vida legal

[11] **ES 2437268 T3**

[21] **E 06758843 (4)**

[22] 28/04/2006

54 Derivado de carbamoilpiridona policíclico que tiene actividad inhibidora de la integrasa del VIH**73** VIIV HEALTHCARE COMPANY (50,00%)

SHIONOGI & CO., LTD (50,00%)

74 UNGRÍA LÓPEZ, Javier

Fecha de incorporación al dominio público: 29/04/2026

Motivo de caducidad: Por expiración de vida legal

11 ES 2391292 T3**21 E 06784345 (8)****22** 03/04/2006**54 Sistemas, procedimientos y aparato para la generación de una señal de excitación de banda alta****73** QUALCOMM INCORPORATED (100,00%)**74** CARPINTERO LÓPEZ, Mario

Fecha de incorporación al dominio público: 04/04/2026

Motivo de caducidad: Por expiración de vida legal

11 ES 2744495 T3**21 E 07740657 (7)****22** 30/03/2007**54 Preparación farmacéutica sólida****73** NIPPON ZOKI PHARMACEUTICAL CO. LTD. (100,00%)**74** FÚSTER OLAGUIBEL, Gustavo Nicolás

Fecha de incorporación al dominio público: 31/03/2025

Motivo de caducidad: Por impago de la 19 anualidad

11 ES 2374507 T3**21 E 07740748 (4)****22** 30/03/2007**54 COLORANTE DE CIANINA A BASE DE PIRAZOL.****73** FUJIFILM CORPORATION (100,00%)**74** CARVAJAL Y URQUIJO, Isabel

Fecha de incorporación al dominio público: 31/03/2025

Motivo de caducidad: Por impago de la 19 anualidad

11 ES 2689420 T3**21 E 09727038 (3)****22** 31/03/2009**54 Sistema de administración de permeante y métodos para su uso****73** PASSPORT TECHNOLOGIES, INC. (100,00%)**74** ELZABURU, S.L.P ,

Fecha de incorporación al dominio público: 01/04/2025

Motivo de caducidad: Por impago de la 17 anualidad

11 ES 2427176 T3**21 E 10157302 (0)****22** 28/04/2006**54 Dispositivo de cierre de punción tisular con apisonamiento automático****73** TERUMO PUERTO RICO, L.L.C (100,00%)**74** MANZANO CANTOS, Gregorio

Fecha de incorporación al dominio público: 29/04/2026

Motivo de caducidad: Por expiración de vida legal

[11] ES 2389487 T3

[21] E 10165002 (6)

[22] 21/04/2006

[54] Lentilla oftálmica

[73] ESSILOR INTERNATIONAL (100,00%)

[74] ELZABURU MÁRQUEZ, Alberto

Fecha de incorporación al dominio público: 22/04/2026

Motivo de caducidad: Por expiración de vida legal

[11] ES 2389603 T3

[21] E 10165004 (2)

[22] 21/04/2006

[54] Lentilla oftálmica

[73] ESSILOR INTERNATIONAL (100,00%)

[74] ELZABURU MÁRQUEZ, Alberto

Fecha de incorporación al dominio público: 22/04/2026

Motivo de caducidad: Por expiración de vida legal

[11] ES 2424295 T3

[21] E 10711890 (3)

[22] 30/03/2010

[54] Inserto para recipiente que contiene productos sólidos para disolver

[73] FRESENIUS MEDICAL CARE DEUTSCHLAND GMBH (100,00%)

[74] LAZCANO GAINZA, Jesús

Fecha de incorporación al dominio público: 31/03/2025

Motivo de caducidad: Por impago de la 16 anualidad

[11] ES 2604663 T3

[21] E 10711896 (0)

[22] 31/03/2010

[54] Composición farmacéutica que comprende un macrólido inmunosupresor de la familia de los "limús"

[73] ETHYPHARM (100,00%)

[74] CURELL SUÑOL, S.L.P. ,

Fecha de incorporación al dominio público: 01/04/2025

Motivo de caducidad: Por impago de la 16 anualidad

[11] ES 2499417 T3

[21] E 10713311 (8)

[22] 30/03/2010

[54] Diarildihidropirimidinonas sustituidas con sulfonamida y sulfoximina y su uso

[73] PH PHARMA CO., LTD. (100,00%)

[74] CARPINTERO LÓPEZ, Mario

Fecha de incorporación al dominio público: 31/03/2025

Motivo de caducidad: Por impago de la 16 anualidad

[11] ES 2708572 T3

21 E 10715144 (1)

22 30/03/2010

54 **Procedimiento para diagnosticar el fallo de un generador fotovoltaico**

73 COMMISSARIAT À L'ÉNERGIE ATOMIQUE ET AUX ÉNERGIES ALTERNATIVES
(100,00%)

74 ISERN JARA, Jorge

Fecha de incorporación al dominio público: 31/03/2025

Motivo de caducidad: Por impago de la 16 anualidad

11 ES 2978901 T3

21 E 10742870 (8)

22 30/03/2010

54 **Vehículo con compensación de balanceo**

73 ALSTOM HOLDINGS (100,00%)

74 ELZABURU, S.L.P ,

Fecha de incorporación al dominio público: 31/03/2025

Motivo de caducidad: Por impago de la 16 anualidad

11 ES 2697023 T3

21 E 10747781 (2)

22 30/03/2010

54 **Buza de colada**

73 AKECHI CERAMICS CO., LTD. (100,00%)

74 CARPINTERO LÓPEZ, Mario

Fecha de incorporación al dominio público: 31/03/2025

Motivo de caducidad: Por impago de la 16 anualidad

11 ES 2605030 T3

21 E 10758685 (1)

22 30/03/2010

54 **Eje para catéter de ablación con balón**

73 TORAY INDUSTRIES, INC. (100,00%)

74 DURÁN MOYA, Carlos

Fecha de incorporación al dominio público: 31/03/2025

Motivo de caducidad: Por impago de la 16 anualidad

11 ES 2768238 T3

21 E 10762164 (1)

22 30/03/2010

54 **Formación de pastillas de nitrato de sulfato de amonio**

73 ADVANSIX RESINS & CHEMICALS LLC (100,00%)

74 ISERN JARA, Jorge

Fecha de incorporación al dominio público: 31/03/2025

Motivo de caducidad: Por impago de la 16 anualidad

11 ES 2747998 T3

21 E 10848817 (2)

22 29/03/2010

54 **Aparato de acondicionamiento de aire**

73 MITSUBISHI ELECTRIC CORPORATION (100,00%)

74 ELZABURU, S.L.P ,

Fecha de incorporación al dominio público: 30/03/2025

Motivo de caducidad: Por impago de la 16 anualidad

[11] ES 2735439 T3

[21] E 10848883 (4)

[22] 29/03/2010

[54] Cinta de cierre y banda de cierre

[73] YKK CORPORATION (100,00%)

[74] CURELL SUÑOL, S.L.P. ,

Fecha de incorporación al dominio público: 30/03/2025

Motivo de caducidad: Por impago de la 16 anualidad

[11] ES 2421479 T3

[21] E 11159182 (2)

[22] 22/03/2011

[54] Dispositivo de expulsión

[73] PAUL HETTICH GMBH & CO. KG (100,00%)

[74] ELZABURU MÁRQUEZ, Alberto

Fecha de incorporación al dominio público: 23/03/2025

Motivo de caducidad: Por impago de la 15 anualidad

[11] ES 2564934 T3

[21] E 11159349 (7)

[22] 23/03/2011

[54] Estructura de pestañas artificiales, su fabricación y método de uso

[73] LIAO, CHUN-WEI (100,00%)

[74] IZQUIERDO BLANCO, María Alicia

Fecha de incorporación al dominio público: 24/03/2025

Motivo de caducidad: Por impago de la 15 anualidad

[11] ES 2529110 T3

[21] E 11305320 (1)

[22] 22/03/2011

[54] Dispositivo de desplazamiento de tejidos, en particular de tejidos óseos

[73] SOUBEIRAN, MARINE ALICIA (100,00%)

[74] LEHMANN NOVO, María Isabel

Fecha de incorporación al dominio público: 23/03/2025

Motivo de caducidad: Por impago de la 15 anualidad

[11] ES 2462146 T3

[21] E 11709931 (7)

[22] 21/03/2011

[54] Dispositivo de retracción automática y guía de extracción

[73] PAUL HETTICH GMBH & CO. KG (100,00%)

[74] ELZABURU MÁRQUEZ, Alberto

Fecha de incorporación al dominio público: 22/03/2025

Motivo de caducidad: Por impago de la 15 anualidad

[11] ES 2727436 T3

[21] E 11712049 (3)

22] 23/03/2011

54] **Preparación de caprolactona, caprolactama, 2,5-tetrahidrofuran-dimetanol, 1,6-hexanodiol o 1,2,6-hexanotriol a partir de 5-hidroximetil-2-furfuraldehído**

73] NEDERLANDSE ORGANISATIE VOOR WETENSCHAPPELIJK ONDERZOEK (NWO) (100,00%)

74] SÁEZ MAESO, Ana

Fecha de incorporación al dominio público: 24/03/2025

Motivo de caducidad: Por impago de la 15 anualidad

11] **ES 2482604 T3**

21] **E 11713472 (6)**

22] 22/03/2011

54] **Bidón de acero inoxidable**

73] MERCK PATENT GMBH (100,00%)

74] CARVAJAL Y URQUIJO, Isabel

Fecha de incorporación al dominio público: 23/03/2025

Motivo de caducidad: Por impago de la 15 anualidad

11] **ES 2511140 T3**

21] **E 11716474 (9)**

22] 23/03/2011

54] **Dispositivo para detectar humedad para la utilización con un dispositivo para la monitorización de un acceso a un paciente**

73] FRESENIUS MEDICAL CARE DEUTSCHLAND GMBH (100,00%)

74] CARVAJAL Y URQUIJO, Isabel

Fecha de incorporación al dominio público: 24/03/2025

Motivo de caducidad: Por impago de la 15 anualidad

11] **ES 2741156 T3**

21] **E 11719295 (5)**

22] 23/03/2011

54] **Composición para la regeneración de resinas**

73] COMPAGNIE DES SALINS DU MIDI ET DES SALINES DE L'EST (100,00%)

74] ARIAS SANZ, Juan

Fecha de incorporación al dominio público: 24/03/2025

Motivo de caducidad: Por impago de la 15 anualidad

11] **ES 2570763 T3**

21] **E 11758794 (9)**

22] 22/03/2011

54] **Método de utilización compartida de potencia y estación base**

73] HUAWEI TECHNOLOGIES CO., LTD. (100,00%)

74] LEHMANN NOVO, María Isabel

Fecha de incorporación al dominio público: 23/03/2025

Motivo de caducidad: Por impago de la 15 anualidad

11] **ES 2955230 T3**

21] **E 11760083 (3)**

22] 22/03/2011

54] **Simulador de sistema de control mejorado y sistema de control de interconexión simplificado**

73] XIO, INC. (100,00%)

74 SAHUQUILLO HUERTA, Jesús

Fecha de incorporación al dominio público: 23/03/2025

Motivo de caducidad: Por impago de la 15 anualidad

11 **ES 2582279 T3**

21 **E 12161431 (7)**

22 27/03/2012

54 **Cubierta para afianzador de escudo térmico**

73 NISSAN MOTOR CO., LTD. (100,00%)

74 MILTENYI , Peter

Fecha de incorporación al dominio público: 28/03/2025

Motivo de caducidad: Por impago de la 14 anualidad

11 **ES 2644918 T3**

21 **E 12764284 (1)**

22 26/03/2012

54 **Dispositivo convertidor de energía del oleaje de modo múltiple**

73 OCEAN POWER TECHNOLOGIES, INC. (100,00%)

74 SÁEZ MAESO, Ana

Fecha de incorporación al dominio público: 27/03/2025

Motivo de caducidad: Por impago de la 14 anualidad

11 **ES 2742805 T3**

21 **E 12765641 (1)**

22 26/03/2012

54 **Ciclopropilaminas como inhibidores de LSD1**

73 GLAXOSMITHKLINE INTELLECTUAL PROPERTY (NO. 2) LIMITED (100,00%)

74 CARPINTERO LÓPEZ, Mario

Fecha de incorporación al dominio público: 27/03/2025

Motivo de caducidad: Por impago de la 14 anualidad

11 **ES 2588830 T3**

21 **E 13711438 (5)**

22 22/03/2013

54 **Procedimiento para el control (la prolongación) del periodo de aplicación en sistemas basados en poliuretano (PU) con prolongación de cadena**

73 LANXESS DEUTSCHLAND GMBH (100,00%)

74 VALLEJO LÓPEZ, Juan Pedro

Fecha de incorporación al dominio público: 23/03/2025

Motivo de caducidad: Por impago de la 13 anualidad

11 **ES 2587734 T3**

21 **E 13712676 (9)**

22 22/03/2013

54 **Un recubrimiento que comprende estroncio para implantes corporales**

73 ELOS MEDTECH PINOL A/S (100,00%)

74 CARPINTERO LÓPEZ, Mario

Fecha de incorporación al dominio público: 23/03/2025

Motivo de caducidad: Por impago de la 13 anualidad

11 **ES 2654176 T3**

[21] **E 13714819 (3)**

[22] 22/03/2013

[54] **Resinas amínicas modificadas**

[73] ALLNEX NETHERLANDS B.V. (100,00%)

[74] ELZABURU, S.L.P ,

Fecha de incorporación al dominio público: 23/03/2025

Motivo de caducidad: Por impago de la 13 anualidad

[11] **ES 2660759 T3**

[21] **E 13714881 (3)**

[22] 22/03/2013

[54] **Uso de composiciones que contienen carbodiimida para el control del tiempo útil de empleo**

[73] LANXESS DEUTSCHLAND GMBH (100,00%)

[74] VALLEJO LÓPEZ, Juan Pedro

Fecha de incorporación al dominio público: 23/03/2025

Motivo de caducidad: Por impago de la 13 anualidad

[11] **ES 2609017 T3**

[21] **E 13718869 (4)**

[22] 22/03/2013

[54] **Método para disolver almidón catiónico, agente para la fabricación de papel y su uso**

[73] KEMIRA OYJ (100,00%)

[74] ELZABURU MÁRQUEZ, Alberto

Fecha de incorporación al dominio público: 23/03/2025

Motivo de caducidad: Por impago de la 13 anualidad

[11] **ES 2573807 T3**

[21] **E 13719912 (1)**

[22] 22/03/2013

[54] **Procedimiento de determinación de susceptibilidad a las infecciones nosocomiales**

[73] HOSPICES CIVILS DE LYON (50,00%)

BIOMÉRIEUX (50,00%)

[74] UNGRÍA LÓPEZ, Javier

Fecha de incorporación al dominio público: 23/03/2025

Motivo de caducidad: Por impago de la 13 anualidad

[11] **ES 2654201 T3**

[21] **E 13765166 (7)**

[22] 22/03/2013

[54] **Aumentador del contenido de azúcar en la fruta**

[73] RIKEN (100,00%)

[74] ELZABURU, S.L.P ,

Fecha de incorporación al dominio público: 23/03/2025

Motivo de caducidad: Por impago de la 13 anualidad

[11] **ES 2964283 T3**

[21] **E 13773104 (8)**

[22] 22/03/2013

54 Dispositivos múltiples de modificación de flujo de aire controlables**73** TAMARACK AEROSPACE GROUP, INC. (100,00%)**74** VALLEJO LÓPEZ, Juan Pedro

Fecha de incorporación al dominio público: 23/03/2025

Motivo de caducidad: Por impago de la 13 anualidad

11 ES 2706477 T3**21** E 14723581 (6)**22** 14/03/2014**54** Arquitecturas de baja potencia**73** QUALCOMM INCORPORATED (100,00%)**74** FORTEA LAGUNA, Juan José

Fecha de incorporación al dominio público: 15/03/2025

Motivo de caducidad: Por impago de la 12 anualidad

11 ES 2641512 T3**21** E 14724576 (5)**22** 14/03/2014**54** Códigos de barras espaciales/espectrales de micropartículas de tierras raras para la marcación de objetos y tejidos**73** MASSACHUSETTS INSTITUTE OF TECHNOLOGY (100,00%)**74** SÁEZ MAESO, Ana

Fecha de incorporación al dominio público: 15/03/2025

Motivo de caducidad: Por impago de la 12 anualidad

11 ES 2834964 T3**21** E 14727274 (4)**22** 14/03/2014**54** Sistema de administración de fármacos mediante microesferas para liberación intraocular sostenida**73** ALLERGAN, INC. (100,00%)**74** FÚSTER OLAGUIBEL, Gustavo Nicolás

Fecha de incorporación al dominio público: 15/03/2025

Motivo de caducidad: Por impago de la 12 anualidad

11 ES 2992354 T3**21** E 14763415 (8)**22** 14/03/2014**54** Extensor de tornillos pediculares divisible mínimamente invasivo**73** LANX, INC. (100,00%)**74** ARIAS SANZ, Juan

Fecha de incorporación al dominio público: 15/03/2025

Motivo de caducidad: Por impago de la 12 anualidad

11 ES 2673276 T3**21** E 14764134 (4)**22** 14/03/2014**54** Métodos para el diagnóstico y el tratamiento de la enfermedad inflamatoria intestinal**73** UNIVERSITY OF OTTAWA (100,00%)**74** ELZABURU, S.L.P ,

Fecha de incorporación al dominio público: 15/03/2025

Motivo de caducidad: Por impago de la 12 anualidad

11 ES 2713503 T3

21 E 14764159 (1)

22 14/03/2014

54 Uso de nucleasas FOKI guiadas por ARN (RFN) para aumentar la especificidad para la edición del genoma guiada por ARN

73 THE GENERAL HOSPITAL CORPORATION (100,00%)

74 ISERN JARA, Jorge

Fecha de incorporación al dominio público: 15/03/2025

Motivo de caducidad: Por impago de la 12 anualidad

11 ES 2881081 T3

21 E 14764293 (8)

22 14/03/2014

54 Procedimientos y composiciones para mejorar la función cognitiva

73 AGENEBIO, INC. (100,00%)

74 PONS ARIÑO, Ángel

Fecha de incorporación al dominio público: 15/03/2025

Motivo de caducidad: Por impago de la 12 anualidad

11 ES 2703341 T3

21 E 14769552 (2)

22 14/03/2014

54 Ensayo diagnóstico de timidina quinasa para aplicaciones de terapia génica

73 GENVIVO, INC. (100,00%)

74 PONS ARIÑO, Ángel

Fecha de incorporación al dominio público: 15/03/2025

Motivo de caducidad: Por impago de la 12 anualidad

11 ES 2700274 T3

21 E 14769797 (3)

22 14/03/2014

54 Microorganismos y métodos para producir oligosacáridos sialilados y que contienen N-acetilglucosamina

73 GLYCOSYN LLC (100,00%)

74 ELZABURU, S.L.P ,

Fecha de incorporación al dominio público: 15/03/2025

Motivo de caducidad: Por impago de la 12 anualidad

11 ES 2880834 T3

21 E 14769996 (1)

22 14/03/2014

54 Dispositivo intragástrico para tratar la obesidad

73 SYNERZ MEDICAL, INC. (100,00%)

74 LEHMANN NOVO, María Isabel

Fecha de incorporación al dominio público: 15/03/2025

Motivo de caducidad: Por impago de la 12 anualidad

11 ES 2753450 T3

[21] **E 15000928 (0)**

[22] 30/03/2015

[54] **Dispositivo separador**

[73] HYDAC ACCESSORIES GMBH (100,00%)

[74] CARVAJAL Y URQUIJO, Isabel

Fecha de incorporación al dominio público: 31/03/2025

Motivo de caducidad: Por impago de la 11 anualidad

[11] **ES 2691937 T3**

[21] **E 15161772 (7)**

[22] 30/03/2015

[54] **Dispositivo de soldadura por ultrasonidos**

[73] SONIMAT (100,00%)

[74] LEHMANN NOVO, María Isabel

Fecha de incorporación al dominio público: 31/03/2025

Motivo de caducidad: Por impago de la 11 anualidad

[11] **ES 2754300 T3**

[21] **E 15382152 (5)**

[22] 30/03/2015

[54] **Dispositivo de automasaje**

[73] GOMEZ CORES, ARTURO (100,00%)

[74] ARIZTI ACHA, Monica

Fecha de incorporación al dominio público: 31/03/2025

Motivo de caducidad: Por impago de la 11 anualidad

[11] **ES 2929857 T3**

[21] **E 15712916 (4)**

[22] 30/03/2015

[54] **Un procedimiento y un aparato para fabricar una pieza de una pala de turbina eólica**

[73] LM WIND POWER A/S (100,00%)

[74] DE ROOIJ , Mathieu Julien

Fecha de incorporación al dominio público: 31/03/2025

Motivo de caducidad: Por impago de la 11 anualidad

[11] **ES 2681490 T3**

[21] **E 15717786 (6)**

[22] 27/03/2015

[54] **Método de predicción de la respuesta tumoral a inhibidores de la metilación del ADN**

[73] PALACKÝ UNIVERSITY IN OLOMOUC (100,00%)

[74] ZUAZO ARALUZE, Alexander

Fecha de incorporación al dominio público: 28/03/2025

Motivo de caducidad: Por impago de la 11 anualidad

[11] **ES 2747710 T3**

[21] **E 15720759 (8)**

[22] 30/03/2015

[54] **Estopor**

[73] FLINTSTONE TECHNOLOGY LIMITED (100,00%)

[74] FLORES DREOSTI, Lucas

Fecha de incorporación al dominio público: 31/03/2025

Motivo de caducidad: Por impago de la 11 anualidad

[11] **ES 2829645 T3**

[21] **E 15732168 (8)**

[22] 30/03/2015

[54] **Dispositivo indicador**

[73] INNORESE AG (100,00%)

[74] FÚSTER OLAGUIBEL, Gustavo Nicolás

Fecha de incorporación al dominio público: 31/03/2025

Motivo de caducidad: Por impago de la 11 anualidad

[11] **ES 2942710 T3**

[21] **E 15741867 (4)**

[22] 30/03/2015

[54] **Composición que comprende ciclodextrina y derivados de budesonida para su uso en el tratamiento y profilaxis de inflamaciones pulmonares**

[73] UNIVERSITÉ DE LIÈGE (50,00%)

MAES, PAUL (50,00%)

[74] DEL VALLE VALIENTE, Sonia

Fecha de incorporación al dominio público: 31/03/2025

Motivo de caducidad: Por impago de la 11 anualidad

[11] **ES 2805541 T3**

[21] **E 15768435 (8)**

[22] 30/03/2015

[54] **Sistema y procedimiento para procesar muestras biológicas**

[73] NEUMODX MOLECULAR, INC. (100,00%)

[74] PAZ ESPUCHE, Alberto

Fecha de incorporación al dominio público: 31/03/2025

Motivo de caducidad: Por impago de la 11 anualidad

[11] **ES 2658060 T4**

[21] **E 15788725 (8)**

[22] 27/03/2015

[54] **Herramienta de engrapado por roldana**

[73] INGEMAT, S.L. (100,00%)

[74] UNGRÍA LÓPEZ, Javier

Fecha de incorporación al dominio público: 28/03/2025

Motivo de caducidad: Por impago de la 11 anualidad

[11] **ES 2776456 T3**

[21] **E 16151509 (3)**

[22] 22/03/2013

[54] **Estandarización de valores de medición**

[73] KAESER KOMPRESSOREN SE (100,00%)

[74] ISERN JARA, Jorge

Fecha de incorporación al dominio público: 23/03/2025

Motivo de caducidad: Por impago de la 13 anualidad

[11] ES 2665357 T3**[21] E 16161981 (2)**

[22] 23/03/2016

[54] Vehículo de transporte

[73] ROMBOLD & GFRÖHRER GMBH & CO. KG (100,00%)

[74] SÁEZ MAESO, Ana

Fecha de incorporación al dominio público: 24/03/2025

Motivo de caducidad: Por impago de la 10 anualidad

[11] ES 2833415 T3**[21] E 16162093 (5)**

[22] 23/03/2016

[54] Conector de fibra óptica

[73] FOLAN (100,00%)

[74] ARIAS SANZ, Juan

Fecha de incorporación al dominio público: 24/03/2025

Motivo de caducidad: Por impago de la 10 anualidad

[11] ES 2846905 T3**[21] E 16712318 (1)**

[22] 23/03/2016

[54] Control de productos contenidos en dispositivos contenedores

[73] ADAN MEDICAL INNOVATION S.L. (100,00%)

[74] CONTRERAS PÉREZ, Yahel

Fecha de incorporación al dominio público: 24/03/2025

Motivo de caducidad: Por impago de la 10 anualidad

[11] ES 2805743 T3**[21] E 16712805 (7)**

[22] 23/03/2016

[54] Método y composición farmacéutica para uso en el tratamiento de la diabetes

[73] INSERM - INSTITUT NATIONAL DE LA SANTÉ ET DE LA RECHERCHE MÉDICALE (33,33%)

UNIVERSITÉ PAUL SABATIER TOULOUSE III (33,33%)

CENTRE HOSPITALIER UNIVERSITAIRE DE TOULOUSE (33,33%)

[74] ELZABURU, S.L.P ,

Fecha de incorporación al dominio público: 24/03/2025

Motivo de caducidad: Por impago de la 10 anualidad

[11] ES 2952723 T3**[21] E 16713029 (3)**

[22] 23/03/2016

[54] Anticuerpo que reconoce el péptido T14 de AChE

[73] NEURO-BIO LTD (100,00%)

[74] SÁEZ MAESO, Ana

Fecha de incorporación al dominio público: 24/03/2025

Motivo de caducidad: Por impago de la 10 anualidad

[11] ES 2721163 T5**[21] E 16713734 (8)**

[22] 23/03/2016

54] Procedimiento para la producción por capas de una pieza de trabajo metálica mediante fabricación aditiva asistida por láser

73] LINDE GMBH (100,00%)

74] DEL VALLE VALIENTE, Sonia

Fecha de incorporación al dominio público: 24/03/2025

Motivo de caducidad: Por impago de la 10 anualidad

11] ES 2805226 T3**21] E 16714801 (4)**

22] 23/03/2016

54] Matriz polimérica adhesiva para iontoforesis y dispositivo para iontoforesis que comprende dicha matriz

73] FEELIGREEN (100,00%)

74] ELZABURU, S.L.P ,

Fecha de incorporación al dominio público: 24/03/2025

Motivo de caducidad: Por impago de la 10 anualidad

11] ES 2712673 T3**21] E 16720710 (9)**

22] 23/03/2016

54] Válvula y equipamiento de limpieza para un vehículo de motor

73] AUDI AG (50,00%)

FRÄNKISCHE INDUSTRIAL PIPES GMBH & CO. KG (50,00%)

74] ELZABURU, S.L.P ,

Fecha de incorporación al dominio público: 24/03/2025

Motivo de caducidad: Por impago de la 10 anualidad

11] ES 2825298 T3**21] E 16768791 (2)**

22] 23/03/2016

54] Catalizador para hidrogenar hidrocarburos aromáticos, y método de tratamiento por hidrogenación en el cual se usa el mismo

73] CHIYODA CORPORATION (100,00%)

74] ISERN JARA, Jorge

Fecha de incorporación al dominio público: 24/03/2025

Motivo de caducidad: Por impago de la 10 anualidad

11] ES 2856691 T3**21] E 16769605 (3)**

22] 23/03/2016

54] Procesador molecular universal para la medicina de precisión

73] THE UNIVERSITY OF NORTH CAROLINA AT CHAPEL HILL (33,33%)

CORNELL UNIVERSITY (33,33%)

BOARD OF SUPERVISORS OF LOUISIANA STATE UNIVERSITY AND AGRICULTURAL AND MECHANICAL COLLEGE (33,33%)

74] ISERN JARA, Jorge

Fecha de incorporación al dominio público: 24/03/2025

Motivo de caducidad: Por impago de la 10 anualidad

11] ES 2935196 T3**21] E 16775318 (5)**

22] 10/08/2016

54] **Cortavientos de vidrio**

73] ALUMINCO A.E. (100,00%)

74] BOTELLA REYNA, Juan

Fecha de incorporación al dominio público: 11/08/2024

Motivo de caducidad: Por impago de la 9 anualidad

11] **ES 2833934 T3**

21] **E 17163075 (9)**

22] 27/03/2017

54] **Dispositivo y procedimiento para medir las propiedades viscoelásticas de un medio viscoelástico**

73] ECHOSSENS (100,00%)

74] ELZABURU, S.L.P ,

Fecha de incorporación al dominio público: 28/03/2025

Motivo de caducidad: Por impago de la 9 anualidad

11] **ES 2778440 T3**

21] **E 17163232 (6)**

22] 28/03/2017

54] **Grifería de conexión para un camión cisterna para productos derivados del petróleo**

73] NIEHÜSER, HERMANN (100,00%)

74] ESPIELL VOLART, Eduardo María

Fecha de incorporación al dominio público: 29/03/2025

Motivo de caducidad: Por impago de la 9 anualidad

11] **ES 2803229 T3**

21] **E 17714415 (1)**

22] 27/03/2017

54] **Neumático de vehículo**

73] CONTINENTAL REIFEN DEUTSCHLAND GMBH (100,00%)

74] LEHMANN NOVO, María Isabel

Fecha de incorporación al dominio público: 28/03/2025

Motivo de caducidad: Por impago de la 9 anualidad

11] **ES 2933824 T3**

21] **E 17714554 (7)**

22] 27/03/2017

54] **Composición para uñas**

73] SLIXIR LTD (100,00%)

74] SÁEZ MAESO, Ana

Fecha de incorporación al dominio público: 28/03/2025

Motivo de caducidad: Por impago de la 9 anualidad

11] **ES 2792103 T3**

21] **E 17714679 (2)**

22] 27/03/2017

54] **Método para la fabricación de un cuerpo moldeado metálico que presenta un buje, así como un dispositivo para realizar el método**

73] WF MASCHINENBAU- UND BLECHFORMTECHNIK GMBH & CO. KG (50,00%)

THYSSENKRUPP STEEL EUROPE AG (50,00%)

[74] ELZABURU, S.L.P ,

Fecha de incorporación al dominio público: 28/03/2025

Motivo de caducidad: Por impago de la 9 anualidad

[11] **ES 2865198 T3**

[21] **E 17715068 (7)**

[22] 27/03/2017

[54] **Dispositivo de fijación y procedimiento para fijar al menos un sensor a un carril de vía férrea**

[73] SIEMENS MOBILITY GMBH (100,00%)

[74] CARVAJAL Y URQUIJO, Isabel

Fecha de incorporación al dominio público: 28/03/2025

Motivo de caducidad: Por impago de la 9 anualidad

[11] **ES 2819676 T3**

[21] **E 17715280 (8)**

[22] 27/03/2017

[54] **Formas cristalinas de maleato de lorlatinib**

[73] PFIZER INC. (100,00%)

[74] GONZÁLEZ PECES, Gustavo Adolfo

Fecha de incorporación al dominio público: 28/03/2025

Motivo de caducidad: Por impago de la 9 anualidad

[11] **ES 2828062 T3**

[21] **E 17776451 (1)**

[22] 28/03/2017

[54] **Torniquete y procedimiento del mismo con función de registro de cumplimiento y un sistema del mismo**

[73] LYNCH, PATRICK JAMES (33,33%)

GILILLAND, TREVOR ALAN (33,33%)

GIELEN, JAMES RYAN (33,33%)

[74] GONZÁLEZ PECES, Gustavo Adolfo

Fecha de incorporación al dominio público: 29/03/2025

Motivo de caducidad: Por impago de la 9 anualidad

[11] **ES 2921273 T3**

[21] **E 17903143 (0)**

[22] 27/03/2017

[54] **Mecanismo de procesamiento de socavados y conjunto de matrices de moldeo**

[73] TECHNOCRATS CORPORATION (100,00%)

[74] GONZÁLEZ PECES, Gustavo Adolfo

Fecha de incorporación al dominio público: 28/03/2025

Motivo de caducidad: Por impago de la 9 anualidad

[11] **ES 2834066 T3**

[21] **E 18000310 (5)**

[22] 29/03/2018

[54] **Dispositivo de suministro de corriente para un motor eléctrico**

[73] DIEHL AKO STIFTUNG & CO. KG (50,00%)

VAILLANT GMBH (50,00%)

74 LEHMANN NOVO, María Isabel

Fecha de incorporación al dominio público: 30/03/2025

Motivo de caducidad: Por impago de la 8 anualidad

11 **ES 2836174 T3**

21 **E 18165144 (9)**

22 29/03/2018

54 **Impermeabilización en el recubrimiento por extrusión de una unión soldada entre contactos de casquillo y rejilla estampada**

73 HIRSCHMANN AUTOMOTIVE GMBH (100,00%)

74 GONZÁLEZ PECES, Gustavo Adolfo

Fecha de incorporación al dominio público: 30/03/2025

Motivo de caducidad: Por impago de la 8 anualidad

11 **ES 2975320 T3**

21 **E 18713285 (7)**

22 30/03/2018

54 **Dispositivo de alimentación para aparato de recubrimiento, aparato de recubrimiento que lo comprende y proceso que lo utiliza**

73 ARKEMA FRANCE (100,00%)

74 ELZABURU, S.L.P ,

Fecha de incorporación al dominio público: 31/03/2025

Motivo de caducidad: Por impago de la 8 anualidad

11 **ES 2956036 T3**

21 **E 18714751 (7)**

22 28/03/2018

54 **Forma sólida de (S)-[2-cloro-4-fluoro-5-(7-morfolin-4-il-quinazolin-4-il)fenil]-(6-metoxi-piridazin-3-il)-metanol**

73 MERCK PATENT GMBH (100,00%)

74 CARVAJAL Y URQUIJO, Isabel

Fecha de incorporación al dominio público: 29/03/2025

Motivo de caducidad: Por impago de la 8 anualidad

11 **ES 2988638 T3**

21 **E 18714773 (1)**

22 30/03/2018

54 **Procedimiento cosmético para tratar fibras queratínicas, que comprende la aplicación de una composición base y de una composición que comprende una aminosilicona.**

73 L'OREAL (100,00%)

74 BERCIAL ARIAS, Cristina

Fecha de incorporación al dominio público: 31/03/2025

Motivo de caducidad: Por impago de la 8 anualidad

11 **ES 2985446 T3**

21 **E 18714774 (9)**

22 30/03/2018

54 **Procedimiento cosmético para tratar fibras queratínicas, que comprende la aplicación de una composición base y una composición que comprende un poliol**

73 L'OREAL (100,00%)

74 BERCIAL ARIAS, Cristina

Fecha de incorporación al dominio público: 31/03/2025

Motivo de caducidad: Por impago de la 8 anualidad

[11] **ES 2968256 T3**

[21] **E 18715247 (5)**

[22] 28/03/2018

[54] **Biomarcador para predecir el deterioro cognitivo**

[73] NEURO-BIO LTD (100,00%)

[74] SÁEZ MAESO, Ana

Fecha de incorporación al dominio público: 29/03/2025

Motivo de caducidad: Por impago de la 8 anualidad

[11] **ES 2880423 T3**

[21] **E 18717265 (5)**

[22] 29/03/2018

[54] **Instrumento electroquirúrgico**

[73] CREO MEDICAL LIMITED (100,00%)

[74] VALLEJO LÓPEZ, Juan Pedro

Fecha de incorporación al dominio público: 30/03/2025

Motivo de caducidad: Por impago de la 8 anualidad

[11] **ES 2857865 T3**

[21] **E 18722105 (6)**

[22] 29/03/2018

[54] **Método de detección electroquímica de micobacterias**

[73] UNIVERSITÉ DE BOURGOGNE (50,00%)

INSTITUT NATIONAL DE RECHERCHE POUR L'AGRICULTURE, L'ALIMENTATION ET L'ENVIRONNEMENT
(50,00%)

[74] ISERN JARA, Jorge

Fecha de incorporación al dominio público: 30/03/2025

Motivo de caducidad: Por impago de la 8 anualidad

[11] **ES 2974037 T3**

[21] **E 18912706 (1)**

[22] 28/03/2018

[54] **Composición de resina para recubrimiento**

[73] GOO CHEMICAL CO., LTD. (50,00%)

HIROSAKI UNIVERSITY (50,00%)

[74] LINAGE GONZÁLEZ, Rafael

Fecha de incorporación al dominio público: 29/03/2025

Motivo de caducidad: Por impago de la 8 anualidad

[11] **ES 2938356 T3**

[21] **E 19217453 (0)**

[22] 22/03/2013

[54] **Estandarización de valores de medición**

[73] KAESER KOMPRESSOREN SE (100,00%)

[74] ISERN JARA, Jorge

Fecha de incorporación al dominio público: 23/03/2025

Motivo de caducidad: Por impago de la 13 anualidad

PROTECCIÓN DEFINITIVA

DEFECTOS EN SOLICITUD DE PROTECCIÓN DEFINITIVA (ART. 95.4 RP)

El solicitante dispone de un plazo de dos meses para subsanar los defectos o efectuar las alegaciones oportunas, indicándole que si así no lo hiciera, se procederá a la denegación de la solicitud.

[21] E 18163708 (3)

[74] LEHMANN NOVO, María Isabel

[96] E18163708 23/03/2018

[97] EP3389017 31/12/2025

[21] E 19717990 (6)

[74] LEHMANN NOVO, María Isabel

[96] E19717990 13/03/2019

[97] EP3765857 10/12/2025

PROTECCIÓN DEFINITIVA (ART. 95.5 RP)

Las resoluciones que se insertan en este epígrafe no son definitivas en la vía administrativa, pudiendo interponerse contra las mismas recurso de alzada, en el plazo de un mes, ante el/la Director/a de la Oficina Española de Patentes y Marcas.

[11] ES 3065468 T3

[21] E 10764905 (5)

[30] 17/04/2009 US 170199 P

[51] *B82Y 30/00 (2011.01)*

B82Y 40/00 (2011.01)

C01B 32/05 (2017.01)

C01B 32/162 (2017.01)

D01F 9/127 (2006.01)

C01B 32/184 (2017.01)

C01B 32/205 (2017.01)

[54] Método de producción de carbono sólido por reducción de óxidos de carbono

[73] SEERSTONE LLC (100,00%)

1959 N 1450 E

Provo, UT 84604 US

[74] GONZÁLEZ PECES, Gustavo Adolfo

[86] PCT/US2010/029934 05/04/2010

[87] WO10120581 21/10/2010

[96] E10764905 05/04/2010

[97] EP2419553 31/12/2025

[11] ES 3065466 T3

[21] E 13188522 (0)

[51] *A61F 2/01 (2006.01)*

[54] Dispositivo médico para la protección embólica

[73] PROTEMBIS GMBH (100,00%)

Pauwelsstrasse 17

52074 Aachen DE

[74] SÁEZ MAESO, Ana

[96] E13188522 14/10/2013

[97] EP2859864 18/02/2026

[11] ES 3065470 T3**[21] E 16738022 (9)****[30]** 16/01/2015 US 201562104537 P

[51] A61K 48/00 (2006.01)
C07K 14/47 (2006.01)
C07H 21/04 (2006.01)
A61K 38/00 (2006.01)
A61P 21/00 (2006.01)

[54] Nuevas microdistrofinas y métodos de uso relacionados**[73]** UNIVERSITY OF WASHINGTON (100,00%)

4545 Roosevelt Way NE, Suite 400
 Seattle, WA 98105 US

[74] ELZABURU, S.L.P ,**[86]** PCT/US2016/013733 15/01/2016**[87]** WO16115543 21/07/2016**[96]** E16738022 15/01/2016**[97]** EP3245291 25/02/2026**[11] ES 3065455 T3****[21] E 17835086 (4)****[30]** 25/07/2016 US 201662366370 P

[51] A61K 35/32 (2015.01)
A61K 38/39 (2006.01)
A61K 47/30 (2006.01)
A61L 27/22 (2006.01)
A61L 27/12 (2006.01)
A61K 47/69 (2017.01)
A61L 27/54 (2006.01)
C07K 7/08 (2006.01)
C07K 7/06 (2006.01)
C07K 5/10 (2006.01)
C07K 5/02 (2006.01)
A61P 19/08 (2006.01)
A61K 9/14 (2006.01)

[54] Partículas de fosfato de calcio recubiertas de péptidos

[72] HANNIGAN, NOLAN, CHASE
 DAVIS, KATHERINE, SUZANNE
 BARNES, TRISTAN, STUART
 CONNOR, JEROME

[73] CERAPEDICS, INC. (100,00%)

11025 Dover Street, Suite 1600
 Westminster, CO 80021 US

[74] CARVAJAL Y URQUIJO, Isabel**[86]** PCT/US2017/043614 25/07/2017**[87]** WO18022553 01/02/2018**[96]** E17835086 25/07/2017**[97]** EP3487512 31/12/2025**[11] ES 3065467 T3****[21] E 18710055 (7)**

[30] 20/03/2017 EP 17161798
 27/06/2017 EP 17178052
 21/12/2017 EP 17209505

[51] C07C 45/29 (2006.01)
C07C 47/21 (2006.01)

[54] Procedimiento de preparación de aldehídos alfa, beta insaturados por oxidación de alcoholes en presencia de una fase líquida

[72] VAUTRAVERS, NICOLAS
TELES, JOAQUIM HENRIQUE
KELLER, ANDREAS
BRAUNSMANN, KIRSTEN
UFER, ANDREAS JOERG
BAUER, STEFAN
BOSCH, MARCO
LUENSE, VERA
ZAKZESKI, JOSEPH JOHN
FENYN, MICHAELA

[73] BASF SE (100,00%)

67056 Ludwigshafen am Rhein DE

[74] GONZÁLEZ PECES, Gustavo Adolfo

[86] PCT/EP2018/056008 12/03/2018

[87] WO18172110 27/09/2018

[96] E18710055 12/03/2018

[97] EP3601205 24/12/2025

[11] **ES 3065469 T3**

[21] **E 18713922 (5)**

[30] 28/07/2017 BE 201705533

[51] ***C02F 1/28 (2023.01)***

C02F 1/42 (2023.01)

C02F 1/44 (2023.01)

C02F 1/68 (2023.01)

C02F 9/00 (2023.01)

[54] **Procedimiento de producción de agua mineral a partir de agua de la red**

[72] TOB, PHILIPPE

[73] Aqvita SRL. (100,00%)

Avenue Louise 523

1050 Ixelles BE

[74] GONZÁLEZ PECES, Gustavo Adolfo

[86] PCT/EP2018/057868 28/03/2018

[87] WO19020221 31/01/2019

[96] E18713922 28/03/2018

[97] EP3658510 24/12/2025

[11] **ES 3065507 T3**

[21] **E 18746896 (2)**

[51] ***H01Q 3/00 (2006.01)***

H04B 7/06 (2006.01)

H04B 7/08 (2006.01)

H04W 72/04 (2023.01)

[54] **Selección de haz de transmisión de enlace ascendente según requisitos normativos**

[72] GROSSMANN, MARCUS
VARATHARAJAN, SUTHARSHUN
LANDMANN, MARKUS

[73] FRAUNHOFER-GESELLSCHAFT ZUR FÖRDERUNG DER ANGEWANDTEN FORSCHUNG E.V.
(100,00%)

Hansastr. 27c

80686 München DE

[74] PEREZ CID, Ana

[86] PCT/EP2018/070189 25/07/2018

[87] WO20020453 30/01/2020

- [96] E18746896 25/07/2018
 [97] EP3827475 11/02/2026

[11] **ES 3065477 T3**

- [21] **E 20718842 (6)**
 [30] 26/02/2019 US 201962810750 P
 [51] **B25B 15/00 (2006.01)**
B25B 23/10 (2006.01)
F16B 23/00 (2006.01)

[54] **Sistema de accionamiento configurado para proporcionar un acoplamiento de ajuste por fricción**

- [72] DONOVAN, STEVEN P.
 GOSS, DAVID C.
 BERGELIN, OLOF MARKUS INGEMAR
 EDLAND, JONE

[73] TTAP DRIVE AS (100,00%)

Fuglevik Terrasse 18
 4637 Kristiansand NO

- [74] ELZABURU, S.L.P ,
 [86] PCT/NO2020/050051 26/02/2020
 [87] WO20175998 03/09/2020
 [96] E20718842 26/02/2020
 [97] EP3930961 29/10/2025

[11] **ES 3065438 T3**

- [21] **E 20836850 (6)**
 [30] 08/07/2019 WO PCT/CN2019/095131
 [51] **H04W 72/04 (2023.01)**
H04W 74/08 (2024.01)
H04B 1/7143 (2011.01)
H04L 5/14 (2006.01)
H04W 74/0833 (2024.01)
H04L 5/00 (2006.01)
H04L 27/26 (2006.01)

[54] **Métodos, dispositivo terminal y estación base para procedimiento de acceso aleatorio**

- [72] BLANKENSHIP, YUFEI
 ZHANG, JIANWEI
 HARRISON, ROBERT MARK
 LIN, ZHIPENG

[73] TELEFONAKTIEBOLAGET LM ERICSSON (PUBL) (100,00%)

164 83 Stockholm SE

- [74] ELZABURU, S.L.P ,
 [86] PCT/CN2020/091844 22/05/2020
 [87] WO21004172 14/01/2021
 [96] E20836850 22/05/2020
 [97] EP3997938 18/03/2026

[11] **ES 3065424 T3**

- [21] **E 20845483 (5)**
 [30] 24/12/2019 US 201962953299 P
 [51] **A61K 35/66 (2015.01)**
A61K 35/741 (2015.01)
A61K 35/744 (2015.01)

A61K 38/44 (2006.01)
A61P 1/00 (2006.01)
A61P 17/00 (2006.01)
A61P 29/00 (2006.01)
A61P 31/04 (2006.01)
A23L 33/135 (2016.01)
C12N 9/06 (2006.01)

[54] **Control de la histamina para aumentar la eficiencia de alimentación y tratar o prevenir la prevención y/o el tratamiento de la dermatitis clostridial y/o la enfermedad entérica clostridial utilizando Brevibacterium aureum, Brevibacterium sediminis y/o Brevibacterium epidermidis**

[72] LYTE, MARK

[73] IOWA STATE UNIVERSITY RESEARCH FOUNDATION, INC. (100,00%)

1805 Collaboration Place, Suite 2100
 Ames, IA 50010 US

[74] FERNÁNDEZ POU, Felipe

[86] PCT/US2020/066783 23/12/2020

[87] WO21133877 01/07/2021

[96] E20845483 23/12/2020

[97] EP4081229 25/02/2026

[11] **ES 3065441 T3**

[21] **E 20852116 (1)**

[30] 09/08/2019 WO PCT/CN2019/100022

[51] **H04W 8/18 (2009.01)**

H04W 8/20 (2009.01)

H04W 60/00 (2009.01)

H04W 76/12 (2018.01)

[54] **Procedimiento y aparato para la gestión de redes basadas en grupos**

[72] LONG, HONGXIA

[73] TELEFONAKTIEBOLAGET LM ERICSSON (PUBL) (100,00%)

164 83 Stockholm SE

[74] ELZABURU, S.L.P ,

[86] PCT/CN2020/095410 10/06/2020

[87] WO21027380 18/02/2021

[96] E20852116 10/06/2020

[97] EP4011103 18/03/2026

[11] **ES 3065442 T3**

[21] **E 20864341 (1)**

[30] 20/09/2019 US 201962903387 P

[51] **F04D 9/04 (2006.01)**

F04D 9/00 (2006.01)

G01F 23/00 (2022.01)

G01F 23/26 (2022.01)

G01F 23/80 (2022.01)

[54] **Sistema de bombeo**

[72] GROVE, ROBERT, A.
 MRKVICKA, RODNEY, S.
 NEEDHAM, MARK, C.
 KELLY, JOHN, K.

[73] SMITH & LOVELESS, INC. (100,00%)

14040 Santa Fe Trail Drive
 Lenexa, KS 66215 US

- [74] DURAN-CORRETJER, S.L.P ,
 [86] PCT/US2020/051393 18/09/2020
 [87] WO21055677 25/03/2021
 [96] E20864341 18/09/2020
 [97] EP4031772 11/03/2026

- [11] **ES 3065443 T3**
 [21] **E 20915917 (7)**
 [30] 23/01/2020 CN 202010077087
 26/08/2020 CN 202010873829
 [51] **G01S 17/894 (2020.01)**
G01S 7/481 (2006.01)
 [54] **Módulo de sensor de tiempo de vuelo (TOF) y dispositivo electrónico**
 [72] DONG, YONGJIANG
 WANG, FAN
 YU, FENG
 GAO, FEI
 ZHANG, HONGHAI
 QU, FENGGUANG
 LIU, DENGKUAN
 [73] HUAWEI TECHNOLOGIES CO., LTD. (100,00%)
 Huawei Administration Building, Bantian, Longgang District
 Shenzhen, Guangdong 518129 CN

- [74] PONS ARIÑO, Ángel
 [86] PCT/CN2020/134053 04/12/2020
 [87] WO21147527 29/07/2021
 [96] E20915917 04/12/2020
 [97] EP4086663 28/01/2026

- [11] **ES 3065478 T3**
 [21] **E 21195753 (5)**
 [51] **E03C 1/186 (2019.01)**
A47J 47/20 (2019.01)
A47J 47/00 (2006.01)
E03C 1/18 (2006.01)
 [54] **Bastidor de soporte para su uso con fregadero de cocina y estación de trabajo sobre el fregadero**
 [72] MICHELETTI, ROBERTO
 HUYNH, NGOC AN
 [73] FRANKE TECHNOLOGY AND TRADEMARK LTD (100,00%)
 Sonnenbergstrasse 9
 6052 Hergiswil CH
 [74] VALLEJO LÓPEZ, Juan Pedro
 [96] E21195753 09/09/2021
 [97] EP4148195 28/01/2026

- [11] **ES 3065479 T3**
 [21] **E 21727167 (5)**
 [30] 25/05/2020 EP 20176277
 [51] **A61F 13/02 (2024.01)**
A61M 1/00 (2006.01)
A61F 13/0206 (2024.01)
A61F 13/05 (2024.01)
 [54] **Un apósito para terapia de heridas por presión negativa (THPN)**
 [72] SVENSSON, MALIN

SKEPPSTEDT, VIKTORIA
HOLMÉN, MALIN
BOLYOS, ELINOR

[73] MÖLNLYCKE HEALTH CARE AB (100,00%)

Box 6
431 21 Mölndal SE

[74] GONZÁLEZ PECES, Gustavo Adolfo

[86] PCT/EP2021/063748 24/05/2021

[87] WO21239653 02/12/2021

[96] E21727167 24/05/2021

[97] EP4157175 10/12/2025

[11] **ES 3065440 T3**

[21] **E 21734556 (0)**

[30] 15/06/2020 SE 2050718

[51] **A61J 17/00 (2006.01)**
A61M 11/00 (2006.01)
A61M 15/00 (2006.01)
A61M 16/04 (2006.01)

[54] **Chupete**

[72] THELIN, LARS
BOKVIST, FREDRIK

[73] URSATEC GMBH (100,00%)

Marpinger Weg 4
66636 Tholey DE

[74] ISERN JARA, Jorge

[86] PCT/SE2021/050575 14/06/2021

[87] WO21256976 23/12/2021

[96] E21734556 14/06/2021

[97] EP4164583 18/02/2026

[11] **ES 3065439 T3**

[21] **E 21755093 (8)**

[30] 13/10/2020 NL 2026665

[51] **B60L 3/00 (2019.01)**
B60L 3/04 (2006.01)
B60L 53/16 (2019.01)
G01R 31/00 (2006.01)

[54] **Enchufe de puerto de carga para un vehículo eléctrico y método para evitar que un vehículo se ponga en marcha**

[72] ADAMS, RALF ARNOLDUS ANTONIUS
WIJNANS, HENDRICUS JOHANNES BERNARDUS

[73] RALF ADAMS B.V. (50,00%)

Tuinstraat 2
5071 CS Udenhout NL

JAN WIJNANS B.V. (50,00%)

Korte Struycken 3
5071 AL Udenhout NL

[74] GONZÁLEZ PECES, Gustavo Adolfo

[86] PCT/NL2021/050499 09/08/2021

[87] WO22081004 21/04/2022

[96] E21755093 09/08/2021

[97] EP4228914 31/12/2025

11 ES 3065480 T3**21 E 21776465 (3)**30 27/03/2020 KR 20200037717
20/08/2020 KR 2020010433851 *H01M 4/13 (2010.01)*
H01M 4/74 (2006.01)
H01M 4/66 (2006.01)
H01M 4/38 (2006.01)
H01M 4/36 (2006.01)
H01M 4/139 (2010.01)
H01M 4/04 (2006.01)
H01M 10/052 (2010.01)
H01M 4/587 (2010.01)
H01M 4/58 (2010.01)
H01M 4/1397 (2010.01)
H01M 4/1393 (2010.01)
H01M 4/136 (2010.01)
H01M 4/133 (2010.01)
*H01M 4/02 (2006.01)*54 **Electrodo de batería secundaria de litio que comprende un colector de corriente perforado, método de fabricación para el mismo, y batería secundaria de litio que comprende un electrodo**72 HONG, KYUNGSIK
KIM, MINSU

73 LG ENERGY SOLUTION, LTD. (100,00%)

Tower 1, 108 Yeoui-daero, Yeongdeungpo-gu
Seoul 07335 KR

74 BERTRÁN VALLS, Silvia

86 PCT/KR2021/003592 23/03/2021

87 WO21194230 30/09/2021

96 E21776465 23/03/2021

97 EP4033562 28/01/2026

11 ES 3065525 T3**21 E 21778029 (5)**

30 25/09/2020 EP 20198321

51 *H01M 4/131 (2010.01)*
H01M 4/1391 (2010.01)
H01M 4/36 (2006.01)
H01M 4/525 (2010.01)
H01M 10/052 (2010.01)
C01G 53/44 (2025.01)
*C01G 53/82 (2025.01)*54 **Proceso de fabricación de un material activo de cátodo revestido**72 HAN, ZHENJI
MATSUMOTO, MASATOSHI
NAKAYAMA, JUMPEI
KASHIWAGI, JUNJI

73 BASF SE (100,00%)

Carl-Bosch-Strasse 38
67056 Ludwigshafen am Rhein DE

74 GONZÁLEZ PECES, Gustavo Adolfo

86 PCT/EP2021/075435 16/09/2021

87 WO22063669 31/03/2022

96 E21778029 16/09/2021

97 EP4218066 31/12/2025

11 ES 3065437 T3

[21] **E 21782113 (1)**

[30] 31/03/2020 JP 2020063156

[51] **G01N 33/53 (2006.01)**
G01N 33/531 (2006.01)
G01N 33/543 (2006.01)

[54] **Método para inmunoensayo de amiloide beta en sangre y kit para el mismo**

[72] GU, RAN

[73] FUJIREBIO INC. (100,00%)

8-1, Akasaka 1-chome, Minato-ku
Tokyo 107-0052 JP

[74] VALLEJO LÓPEZ, Juan Pedro

[86] PCT/JP2021/013528 30/03/2021

[87] WO21200940 07/10/2021

[96] E21782113 30/03/2021

[97] EP4130741 28/01/2026

[11] **ES 3065526 T3**

[21] **E 21783361 (5)**

[30] 09/10/2020 IT 202000023824

[51] **A43B 7/36 (2006.01)**
A43B 17/00 (2006.01)

[54] **Plantilla extraíble eléctricamente disipativa, particularmente para zapatos de trabajo profesionales**

[72] UZZENI, PIER FRANCO

[73] U-POWER GROUP S.P.A. (100,00%)

Via Borgomanero, 1
28040 Paruzzaro (NO) IT

[74] ELZABURU, S.L.P ,

[86] PCT/IB2021/059153 06/10/2021

[87] WO22074575 14/04/2022

[96] E21783361 06/10/2021

[97] EP4228469 10/12/2025

[11] **ES 3065423 T3**

[21] **E 21787210 (0)**

[51] **C08J 5/18 (2006.01)**
B01J 20/26 (2006.01)
C08K 3/36 (2006.01)
C08L 75/04 (2006.01)

[54] **Películas de poliolefina que contienen zeolita**

[72] BOOPALACHANDRAN, PRAVEENKUMAR
ABEBE, DANIEL G.
SUN, KEFU
MATTEUCCI, SCOTT T.
COOKSON, PAUL A.
KILOS, BEATA A.

[73] DOW GLOBAL TECHNOLOGIES LLC (100,00%)

2211 H.H. Dow Way
Midland, MI 48674 US

[74] DEL VALLE VALIENTE, Sonia

[86] PCT/US2021/050162 14/09/2021

[87] WO23043426 23/03/2023

[96] E21787210 14/09/2021

[97] EP4402196 28/01/2026

[11] **ES 3065481 T3**

[21] **E 21787417 (1)**

[30] 07/10/2020 FR 2010250

[51] **B64D 15/02 (2006.01)**
B64D 41/00 (2006.01)

[54] **Sistema de protección contra la formación de hielo para pilas de combustible**

[72] PRINCE, KARINE
LAVERGNE, DAVID

[73] LIEBHERR-AEROSPACE TOULOUSE SAS (100,00%)

408 avenue des Etats-Unis
31200 Toulouse FR

[74] PONS ARIÑO, Ángel

[86] PCT/EP2021/077521 06/10/2021

[87] WO22074040 14/04/2022

[96] E21787417 06/10/2021

[97] EP4225644 28/01/2026

[11] **ES 3065495 T3**

[21] **E 21788188 (7)**

[30] 16/04/2020 US 202063011235 P

[51] **B23K 26/03 (2006.01)**
B23K 26/04 (2014.01)
B23K 26/042 (2014.01)

[54] **Calibración estática y dinámica para sistemas y métodos de medición de formación de imágenes de coherencia**

[72] KANKO, JORDAN A.
CHEN, HUI-CHI
MOEMEN, MOEMEN Y.
WEBSTER, PAUL J.L.

[73] IPG PHOTONICS CORPORATION (100,00%)

377 Simarano Drive
Marlborough, MA 01752 US

[74] LEHMANN NOVO, María Isabel

[86] PCT/US2021/027672 16/04/2021

[87] WO21211960 21/10/2021

[96] E21788188 16/04/2021

[97] EP4135926 31/12/2025

[11] **ES 3065436 T3**

[21] **E 21790417 (6)**

[30] 09/10/2020 DE 102020212820
09/10/2020 DE 102020212821
09/10/2020 DE 102020212822
09/10/2020 DE 102020212823
09/10/2020 DE 102020212824
09/10/2020 DE 102020212825
09/10/2020 DE 102020212827

[51] **F24C 15/20 (2006.01)**
F24C 15/00 (2006.01)

[54] **Equipo para el tratamiento de vapores**

[72] LACATUSU, PHILIPP
KURZ, PHILIPP
APPEL, NIKOLAUS
HOLLERIETH, TOBIAS

WEILAND, ANDREAS
ADLMAIER, MARTIN
VOGL, LEONARD

[73] WERKHAUS GMBH & CO. KG (100,00%)

Rosenheimer Str. 32
83064 Raubling DE

[74] VALLEJO LÓPEZ, Juan Pedro

[86] PCT/EP2021/077594 06/10/2021

[87] WO22074062 14/04/2022

[96] E21790417 06/10/2021

[97] EP4226094 18/02/2026

[11] **ES 3065496 T3**

[21] **E 21793980 (0)**

[30] 22/09/2020 FR 2009589

[51] **G01F 1/66 (2022.01)**
G01F 1/667 (2022.01)

[54] **Procedimiento para medir el caudal de un fluido en una tubería**

[72] GUWANG, MARCEL
MORIN, MAXIME
RAMOND, ALAIN

[73] SONTEX AG (100,00%)

27 rue de la Gare
2605 Sonceboz-Sombeval CH

[74] LEHMANN NOVO, María Isabel

[86] PCT/FR2021/051617 21/09/2021

[87] WO22064132 31/03/2022

[96] E21793980 21/09/2021

[97] EP4217686 26/11/2025

[11] **ES 3065532 T3**

[21] **E 21796509 (4)**

[30] 28/04/2020 US 202063016607 P

[51] **B65B 17/02 (2006.01)**
B65B 35/44 (2006.01)
B65B 51/02 (2006.01)
B65D 71/44 (2006.01)
B65D 71/42 (2006.01)
B65D 71/18 (2006.01)

[54] **Procedimiento y sistema para fijar artículos a un dispositivo de transporte**

[72] FORD, COLIN, P.
HAWLEY, CORY
WARNER, DAVID, F.

[73] GRAPHIC PACKAGING INTERNATIONAL, LLC (100,00%)

1500 Riveredge Parkway NW, Suite 100, 9th Floor
Atlanta, GA 30328 US

[74] RIERA BLANCO, Juan Carlos

[86] PCT/US2021/029069 26/04/2021

[87] WO21222060 04/11/2021

[96] E21796509 26/04/2021

[97] EP4143102 25/02/2026

[11] **ES 3065508 T3**

[21] **E 21799225 (4)**

[30] 23/10/2020 GB 202016823

[51] **F03D 1/06 (2006.01)**
F03D 80/30 (2016.01)
F03D 80/40 (2016.01)

[54] **Una pala de rotor de turbina eólica con un miembro de borde de ataque**

[72] MUKHERJEE, MANISH

[73] BLADE DYNAMICS LIMITED (100,00%)

Unit D Omega Enterprise Park Chandlers Ford
 Eastleigh, Hampshire SO53 4SE GB

[74] DE ROOIJ , Mathieu Julien

[86] PCT/EP2021/079340 22/10/2021

[87] WO22084506 28/04/2022

[96] E21799225 22/10/2021

[97] EP4232707 26/11/2025

[11] **ES 3065509 T3**

[21] **E 21802825 (6)**

[30] 06/11/2020 WO PCT/IB2020/060465

[51] **B62D 25/20 (2006.01)**

[54] **Estructura de bajo piso trasera para un vehículo automóvil**

[72] HASENPOUTH, DAN
 MORIAU, OLIVIER

[73] ARCELORMITTAL (100,00%)

24-26 Boulevard d'Avranches
 1160 Luxembourg LU

[74] PONTI & PARTNERS, S.L.P. ,

[86] PCT/IB2021/060208 04/11/2021

[87] WO22097058 12/05/2022

[96] E21802825 04/11/2021

[97] EP4240638 24/12/2025

[11] **ES 3065534 T3**

[21] **E 21805491 (4)**

[30] 04/11/2020 EP 20205588

[51] **C01G 53/00 (2025.01)**
H01M 4/525 (2010.01)

[54] **Material activo de electrodo positivo para baterías recargables**

[72] KUMAKURA, SHINICHI
 KANG, JIHOON
 YANG, TAEHYEON
 PAULSEN, JENS MARTIN

[73] UMICORE (50,00%)

31, rue du Marais
 1000 Brussels BE

UMICORE KOREA LTD. (50,00%)

71, 3 Gongdan 2-Ro, Seobuk-Gu
 Cheonan, Chungcheongnam-do 331-200 KR

[74] DEL VALLE VALIENTE, Sonia

[86] PCT/EP2021/080432 03/11/2021

[87] WO22096473 12/05/2022

[96] E21805491 03/11/2021

[97] EP4240697 07/01/2026

[11] **ES 3065497 T3**

[21] **E 21827629 (3)**

[30] 08/12/2020 GB 202019335

[51] **A61K 9/48 (2006.01)**
A61P 1/00 (2006.01)
A61K 31/4184 (2006.01)

[54] **Composiciones farmacéuticas que comprenden agonistas cannabinoides**

[72] YATES, ANDREW
 DICKINSON, PAUL
 WARD, ROBERT

[73] ARTELO BIOSCIENCES LIMITED (100,00%)

Mereside Alderley Park
 Alderley Edge, Cheshire SK10 4TG GB

[74] SÁEZ MAESO, Ana

[86] PCT/GB2021/053200 07/12/2021

[87] WO22123233 16/06/2022

[96] E21827629 07/12/2021

[97] EP4259111 31/12/2025

[11] **ES 3065510 T3**

[21] **E 21828869 (4)**

[30] 23/06/2020 KR 20200076522

[51] **A63F 7/00 (2006.01)**
A63F 7/30 (2006.01)
A63B 67/06 (2006.01)
A63B 71/06 (2006.01)

[54] **Dispositivo de juego**

[72] HONG, SANG UK

[73] PHOENIXDARTS CO., LTD. (100,00%)

306, 111 Digital-ro 26-gil (Guro-dong, JNK Digital Tower), Guro-Gu
 Seoul 08390 KR

[74] DURAN-CORRETJER, S.L.P ,

[86] PCT/KR2021/006740 31/05/2021

[87] WO21261788 30/12/2021

[96] E21828869 31/05/2021

[97] EP4169594 07/01/2026

[11] **ES 3065511 T3**

[21] **E 21839548 (1)**

[30] 21/12/2020 FR 2013842

[51] **A01K 27/00 (2006.01)**
A61K 9/70 (2006.01)
A61K 47/02 (2006.01)
A61K 47/32 (2006.01)
A01K 13/00 (2006.01)
A01K 15/00 (2006.01)
A61K 35/02 (2015.01)
A61K 35/12 (2015.01)
A61D 7/00 (2006.01)
A61K 33/06 (2006.01)
A61K 9/42 (2006.01)
A61K 31/74 (2006.01)
A01N 25/18 (2006.01)
A01N 25/08 (2006.01)

54 Dispositivos portátiles para animales de compañía con difusión pasiva de composiciones semioquímicas

72 GIRARDIN, AURÉLIE
MONGINOX, PATRICIA
LE JEANNE, CÉCILE
JOLIVET, JEAN

73 VIRBAC (100,00%)

1ère Avenue - 2065 M - L.I.D.
06516 Carros FR

74 DURAN-CORRETJER, S.L.P ,

86 PCT/EP2021/086599 17/12/2021

87 WO22136181 30/06/2022

96 E21839548 17/12/2021

97 EP4262368 28/01/2026

11 ES 3065514 T3

21 E 21886685 (3)

30 27/10/2020 KR 20200140155

51 *H01M 10/0569 (2010.01)*

H01M 10/0568 (2010.01)

H01M 10/0567 (2010.01)

H01M 10/052 (2010.01)

H01M 4/38 (2006.01)

54 Electrolito para batería secundaria de litio y batería secundaria de litio que comprende el electrolito

72 KIM, YUNJUNG
HAN, SUENGHOOON
KIM, KIHUN

73 LG ENERGY SOLUTION, LTD. (100,00%)

Tower 1, 108, Yeoui-daero, Yeongdeungpo-gu
Seoul 07335 KR

74 ARAUJO EDO, Mario

86 PCT/KR2021/014720 20/10/2021

87 WO22092691 05/05/2022

96 E21886685 20/10/2021

97 EP4117072 26/11/2025

11 ES 3065518 T3

21 E 21894883 (4)

30 19/11/2020 KR 20200156002

51 *G01R 31/389 (2019.01)*

G01R 31/367 (2019.01)

G01R 31/36 (2020.01)

G01R 23/02 (2006.01)

G01R 23/16 (2006.01)

H01M 10/48 (2006.01)

G01R 31/392 (2019.01)

H01M 10/42 (2006.01)

54 Aparato y método de diagnóstico de batería

72 PARK, JUN-CHEOL

73 LG ENERGY SOLUTION, LTD. (100,00%)

Tower 1, 108, Yeoui-daero, Yeongdeungpo-gu
Seoul 07335 KR

74 ARAUJO EDO, Mario

86 PCT/KR2021/013829 07/10/2021

[87] WO22108111 27/05/2022

[96] E21894883 07/10/2021

[97] EP4227697 26/11/2025

[11] **ES 3065520 T3**

[21] **E 21911584 (7)**

[30] 23/12/2020 KR 20200182655
21/12/2021 KR 20210184173

[51] **H01M 10/04 (2006.01)**
H01M 50/46 (2021.01)

[54] **Método y aparato para fabricar celdas unitarias**

[72] PARK, DONG HYEUK
PARK, SIN YOUNG
PARK, SUNG CHUL
KANG, TAE WON
KIM, JU HYUNG
YANG, GI

[73] LG ENERGY SOLUTION, LTD. (100,00%)

Tower 1, 108, Yeoui-daero, Yeongdeungpo-gu
Seoul 07335 KR

[74] ARAUJO EDO, Mario

[86] PCT/KR2021/019761 23/12/2021

[87] WO22139519 30/06/2022

[96] E21911584 23/12/2021

[97] EP4270567 26/11/2025

[11] **ES 3065475 T3**

[21] **E 21914745 (1)**

[30] 28/12/2020 ES 202032789 U

[51] **B65D 5/40 (2006.01)**
B67D 3/00 (2006.01)
B67D 3/04 (2006.01)

[54] **Contenedor modular dispensador de aceite**

[72] ZURITA OSTOS, ARACELI

[73] ZURITA OSTOS, ARACELI (100,00%)

Urb. Olivares del Pozo, nº1 Bollullos de la Mitación
41110 Sevilla ES

[74] PONS ARIÑO, Ángel

[86] PCT/ES2021/070795 05/11/2021

[87] WO22144474 07/07/2022

[96] E21914745 05/11/2021

[97] EP4269265 31/12/2025

[11] **ES 3065493 T3**

[21] **E 21918538 (6)**

[51] **H04W 52/02 (2009.01)**
H04W 76/28 (2018.01)
H04W 76/27 (2018.01)

[54] **Manejo de selección y configuración de eDRX**

[72] KOSKINEN, JUSSI-PEKKA
TURTINEN, SAMULI HEIKKI
WU, CHUNLI

[73] NOKIA TECHNOLOGIES OY (100,00%)

Karakaari 7
02610 Espoo FI

- [74] DEL VALLE VALIENTE, Sonia
[86] PCT/CN2021/072080 15/01/2021
[87] WO22151331 21/07/2022
[96] E21918538 15/01/2021
[97] EP4278714 28/01/2026

[11] **ES 3065535 T3**

[21] **E 21930909 (3)**

[51] **H04W 24/10 (2009.01)**

[54] **Método de transmisión de información, dispositivo terminal, dispositivo de red, chip y medio de almacenamiento**

[72] ZHANG, JINYU
HU, RONGYI
WANG, SHUKUN

[73] GUANGDONG OPPO MOBILE TELECOMMUNICATIONS CORP., LTD. (100,00%)

No. 18 Haibin Road, Wusha, Chang'an
Dongguan, Guangdong 523860 CN

- [74] LEHMANN NOVO, María Isabel
[86] PCT/CN2021/081900 19/03/2021
[87] WO22193320 22/09/2022
[96] E21930909 19/03/2021
[97] EP4311295 31/12/2025

[11] **ES 3065536 T3**

[21] **E 21954420 (2)**

[51] **H01M 4/66 (2006.01)**
H01M 10/0525 (2010.01)
H01M 4/80 (2006.01)

[54] **Colector de corriente y método de preparación para el mismo, batería secundaria, módulo de batería, paquete de baterías y dispositivo eléctrico**

[72] WANG, MANMAN
GE, XIAOMING
OUYANG, CHUYING

[73] CONTEMPORARY AMPEREX TECHNOLOGY (HONG KONG) LIMITED (100,00%)

Level 19, China Building, 29 Queen's Road Central
Central, Central And Western District HK

- [74] LEHMANN NOVO, María Isabel
[86] PCT/CN2021/134371 30/11/2021
[87] WO23097437 08/06/2023
[96] E21954420 30/11/2021
[97] EP4220780 17/12/2025

[11] **ES 3065539 T3**

[21] **E 21959042 (9)**

[30] 29/09/2021 CN 202111151969

[51] **A24F 40/10 (2020.01)**
A24F 40/485 (2020.01)
A24F 40/50 (2020.01)
A24F 40/465 (2020.01)
A24F 40/51 (2020.01)
H05B 6/10 (2006.01)

[54] **Conjunto de atomización para uso en dispositivo de calentamiento electromagnético**

- [72] CHEN, PING
- [73] SHENZHEN HUACHENGDA PRECISION INDUSTRY CO., LTD. (100,00%)
Room 101, Building C1-2, Tongfuyu Dongying Industrial Park, Xinxhe Avenue, Gonghe Community Shajing Street, Baoan District
Shenzhen, Guangdong 518000 CN
- [74] GONZÁLEZ PECES, Gustavo Adolfo
- [86] PCT/CN2021/123486 13/10/2021
- [87] WO23050478 06/04/2023
- [96] E21959042 13/10/2021
- [97] EP4342313 10/12/2025

- [11] **ES 3065537 T3**
- [21] **E 22154303 (6)**
- [51] ***B27N 1/02 (2006.01)***
B27N 3/00 (2006.01)
B27N 3/04 (2006.01)
C08L 97/02 (2006.01)
C09J 161/06 (2006.01)
C09J 161/24 (2006.01)
C09J 161/28 (2006.01)
- [54] **Procedimiento para fabricar una placa de fibras**
- [72] BRAUN, ROGER
HASCH, JOACHIM
MOISCH, DORIN

- [73] SWISS KRONO TEC AG (100,00%)
Museggstrasse 14
6004 Luzern CH
- [74] GONZÁLEZ PECES, Gustavo Adolfo
- [96] E22154303 31/01/2022
- [97] EP4219105 17/12/2025

- [11] **ES 3065538 T3**
- [21] **E 22155466 (0)**
- [51] ***A21D 2/18 (2006.01)***
A21D 13/48 (2017.01)
B65D 65/46 (2006.01)
A47G 19/03 (2006.01)
- [54] **Granulados elaborados de ingredientes naturales para la fabricación de obleas y productos de repostería mediante moldeo por inyección**
- [72] DINZINGER, LAMBERT DUSTIN
- [73] KREAVISION HOLDING LTD. (100,00%)
2462ResCowork01, 24th Floor, Al Sila Tower, Abu Dhabi Global Market Square, Al Mayah Island
Abu Dhabi AE
- [74] GONZÁLEZ PECES, Gustavo Adolfo
- [96] E22155466 07/02/2022
- [97] EP4223127 22/10/2025

- [11] **ES 3065498 T3**
- [21] **E 22170012 (3)**
- [30] 04/04/2019 FR 1903636
- [51] ***A61B 17/34 (2006.01)***
A61B 34/30 (2016.01)
A61B 90/11 (2016.01)
A61M 5/32 (2006.01)

A61B 34/20 (2016.01)

A61B 90/00 (2016.01)

54 Dispositivo de guiado de una aguja médica

72 NAHUM, BERTIN
BADANO, FERNAND
BLONDEL, LUCIEN
OLIVE, SÉBASTIEN

73 QUANTUM SURGICAL (100,00%)

1000 rue du Mas de Verchant
34000 Montpellier FR

74 DEL VALLE VALIENTE, Sonia

96 E22170012 31/03/2020

97 EP4074270 07/01/2026

11 **ES 3065500 T3**

21 **E 22173371 (0)**

51 **B29D 30/00 (2006.01)**
B29D 30/06 (2006.01)
G01M 17/02 (2006.01)

54 Instalación para la medición de neumáticos, así como procedimiento de funcionamiento asociado

72 AUMANN, STEPHAN
NOLANDT, ANDREAS
BORK, BERNHARD
FURCHTBAR, FELIX

73 HOFMANN MASCHINEN- UND ANLAGENBAU GMBH (100,00%)

Altrheinstrasse 11
67550 Worms DE

74 SÁEZ MAESO, Ana

96 E22173371 13/05/2022

97 EP4275875 03/12/2025

11 **ES 3065506 T3**

21 **E 22177428 (4)**

51 **F03D 13/40 (2016.01)**
B29D 99/00 (2010.01)
F03D 1/06 (2006.01)

54 Herramientas para el soporte de palas de turbina eólica

72 KOWALCZYK, ZBIGNIEW
KADAM, RADHIKA

73 LM WIND POWER A/S (100,00%)

Jupitervej 6
6000 Kolding DK

74 DE ROOIJ , Mathieu Julien

96 E22177428 07/06/2022

97 EP4290073 26/11/2025

11 **ES 3065501 T3**

21 **E 22178211 (3)**

30 18/06/2021 DE 102021206284

51 **F16C 33/50 (2006.01)**
F16C 33/54 (2006.01)
F16C 19/22 (2006.01)

54 Segmento de jaula para una jaula de rodamiento de rodillos

72 BEYFUSS, BERTHOLD
FRIEDRICH, HANS-JÜRGEN

RADINA, ALFRED
SCHIERLING, JONAS
SOELLNER, MAXIMILIAN

[73] AKTIEBOLAGET SKF (100,00%)

415 50 Göteborg SE

[74] LEHMANN NOVO, María Isabel

[96] E22178211 09/06/2022

[97] EP4105506 17/12/2025

[11] **ES 3065502 T3**

[21] **E 22189115 (3)**

[30] 17/08/2021 KR 20210108145

[51] **C10G 31/10 (2006.01)**
C10G 65/04 (2006.01)
C10G 67/04 (2006.01)
C10G 67/14 (2006.01)
C10M 175/00 (2006.01)
C10N 30/02 (2006.01)

[54] **Proceso de producción de aceite base lubricante de alta calidad usando fracción de aceite refinado de lubricante residual**

[72] JEON, YOUNG WOOK
OK, JIN HEE
NOH, KYUNG SEOK
KIM, DO WOAN

[73] SK INNOVATION CO., LTD. (50,00%)

26, Jong-ro, Jongno-gu
Seoul 03188 KR

SK ON CO., LTD. (50,00%)

(Jongno Tower Bldg., Jongno 2-ga), 51, Jong-ro, Jongno-gu
Seoul 03161 KR

[74] ELZABURU, S.L.P ,

[96] E22189115 05/08/2022

[97] EP4137553 24/12/2025

[11] **ES 3065557 T3**

[21] **E 22196575 (9)**

[30] 24/09/2021 DE 102021124755

[51] **F16H 25/06 (2006.01)**
F16H 57/08 (2006.01)
F16H 57/023 (2012.01)
F16H 57/033 (2012.01)

[54] **Caja de engranajes coaxial**

[72] SCHMIDT, MICHAEL
KIMMELMANN, MARTIN
KÜMMETH, ANDREAS

[73] WITTENSTEIN SE (100,00%)

Walter-Wittenstein-Straße 1
97999 Igersheim DE

[74] GONZÁLEZ PECES, Gustavo Adolfo

[96] E22196575 20/09/2022

[97] EP4155580 10/12/2025

[11] **ES 3065546 T3**

[21] **E 22197138 (5)**

[51] **B29C 65/02 (2006.01)**
B29C 65/40 (2006.01)
F03D 1/06 (2006.01)
B29C 65/48 (2006.01)
B29C 65/50 (2006.01)
B29C 65/70 (2006.01)

B29C 65/08 (2006.01)

B29C 65/10 (2006.01)

B29C 65/14 (2006.01)

B29C 65/16 (2006.01)

B29C 65/20 (2006.01)

B29C 65/22 (2006.01)

B29C 65/36 (2006.01)

B29K 105/06 (2006.01)

B29L 31/08 (2006.01)

B29C 65/12 (2006.01)

[54] **Unión de elementos compuestos de palas de turbina eólica**

[72] NIELSEN, LARS

[73] LM WIND POWER A/S (100,00%)

Jupitervej 6
 6000 Kolding DK

[74] DE ROOIJ , Mathieu Julien

[96] E22197138 22/09/2022

[97] EP4342659 26/11/2025

[11] **ES 3065503 T3**

[21] **E 22200852 (6)**

[30] 29/04/2016 US 201615143277

[51] **A61N 5/06 (2006.01)**
A61F 7/08 (2006.01)

[54] **Aparatos de fototerapia**

[72] PALANISWAMY, SIVAKUMAR
 KRISHNARAJU, DEEPAKSHYAM

[73] NEOLIGHT LLC (100,00%)

1475 N. Scottsdale Road Suite 200
 Scottsdale, AZ 85257 US

[74] ERVITI ARBAIZA, Blanca María

[96] E22200852 28/04/2017

[97] EP4137202 17/12/2025

[11] **ES 3065548 T3**

[21] **E 22305948 (6)**

[51] **B27N 5/00 (2006.01)**
B27J 5/00 (2006.01)

[54] **Procedimiento de fabricación de un tapón para cerrar una botella que comprende hojas de corcho pegadas a los dos espejos y al rollo y tapón**

[72] MARTINEZ, SOPHIE
 ZETTWOOG, RÉBECCA
 LOISEL, CHRISTOPHE

[73] DIAM BOUCHAGE (100,00%)

Espace Tech Ulrich
 66400 Ceret FR

[74] ELZABURU, S.L.P ,

[96] E22305948 29/06/2022

[97] EP4299266 21/01/2026

[11] **ES 3065504 T3**

[21] **E 22382605 (8)**

[30] 29/06/2021 ES 202130607

[51] **B65D 5/18 (2006.01)**
B65D 5/36 (2006.01)

[54] **Envase de cartón**

[72] OTEIZA ECHEVERRIA, JOSE IGNACIO
ALVAREZ FORMIGO, RICARDO
ASTUDILLO LAPEÑA, PABLO JOSE

[73] ULZAMA PACKAGING, S.L. (100,00%)

Polígono de Areta, calle Sarriguren, n.º 3
31620 Huarte (Nafarroa) ES

[74] VEIGA SERRANO, Mikel

[96] E22382605 28/06/2022

[97] EP4112488 03/12/2025

[11] **ES 3065568 T3**

[21] **E 22710525 (1)**

[30] 18/02/2021 EP 21157800

[51] **G06F 21/32 (2013.01)**
G06V 10/141 (2022.01)
G06V 10/60 (2022.01)
G06V 20/64 (2022.01)
G06V 40/16 (2022.01)
G06V 40/40 (2022.01)

[54] **Detección óptica de la piel para el desbloqueo facial**

[72] SCHILLEN, PETER
GUTHIER, BENJAMIN
SCHICK, FRIEDRICH
GUENTHER, MANUEL
DIESELBERG, LARS
LENNARTZ, CHRISTIAN

[73] TRINAMIX GMBH (100,00%)

Industriestrasse 35
67063 Ludwigshafen am Rhein DE

[74] GONZÁLEZ PECES, Gustavo Adolfo

[86] PCT/EP2022/053941 17/02/2022

[87] WO22175386 25/08/2022

[96] E22710525 17/02/2022

[97] EP4295252 17/12/2025

[11] **ES 3065505 T3**

[21] **E 22721747 (8)**

[30] 16/04/2021 EP 21168946

[51] **G06Q 10/08 (2024.01)**

[54] **Sistema para la detección de productos falsificados**

[72] UNVER, FATIH
HAMILTON, PHILIP

[73] COUNTERCHECK GMBH (100,00%)

Kollwitzstraße 64
10435 Berlin DE

- [74] UNGRÍA LÓPEZ, Javier
 [86] PCT/EP2022/059467 08/04/2022
 [87] WO22218865 20/10/2022
 [96] E22721747 08/04/2022
 [97] EP4323939 26/11/2025

[11] **ES 3065587 T3**

[21] **E 22722136 (3)**

[30] 08/04/2021 DE 102021108748

- [51] **G01N 29/14 (2006.01)**
F16C 19/00 (2006.01)
G01M 5/00 (2006.01)
G01N 29/44 (2006.01)
G07C 5/00 (2006.01)

[54] **Dispositivo para determinar daños en componentes estructurales y máquina de trabajo con dicho dispositivo**

[72] MUPENDE, YVON ILAKA
 WEIMER, JOHANNES

[73] LIEBHERR-COMPONENTS BIBERACH GMBH (100,00%)

Hans-Liebherr-Straße 45
 88400 Biberach an der Riß DE

- [74] ARIAS SANZ, Juan
 [86] PCT/EP2022/059298 07/04/2022
 [87] WO22214608 13/10/2022
 [96] E22722136 07/04/2022
 [97] EP4291886 04/02/2026

[11] **ES 3065573 T3**

[21] **E 22722853 (3)**

[30] 06/05/2021 DE 102021111888

- [51] **A61M 5/165 (2006.01)**
A61M 5/38 (2006.01)

[54] **Filtro de infusión y equipo de infusión con filtro de infusión**

[72] ZERBES, MICHAEL
 FREITAG, CLAUDIA
 KATERKAMP, ANDREAS

[73] B. BRAUN MELSUNGEN AG (100,00%)

Carl-Braun-Straße 1
 34212 Melsungen DE

- [74] DEL VALLE VALIENTE, Sonia
 [86] PCT/EP2022/061519 29/04/2022
 [87] WO22233731 10/11/2022
 [96] E22722853 29/04/2022
 [97] EP4333934 31/12/2025

[11] **ES 3065559 T3**

[21] **E 22732396 (1)**

[30] 03/06/2021 DK PA202170288

- [51] **F03D 7/02 (2006.01)**

[54] **Control de oscilación de potencia de parque eólico**

[72] PETERSEN, LENNART
 TARNOWSKI, GERMÁN CLAUDIO
 CHRISTENSEN, POUL BRANDT
 FABER, MARK

[73] VESTAS WIND SYSTEMS A/S (100,00%)

Hedeager 42
8200 Aarhus N DK

[74] ARIAS SANZ, Juan

[86] PCT/DK2022/050117 01/06/2022

[87] WO22253396 08/12/2022

[96] E22732396 01/06/2022

[97] EP4348042 18/02/2026

[11] **ES 3065561 T3**

[21] **E 22741259 (0)**

[30] 07/07/2021 CN 202110770235

[51] **B62B 7/12 (2006.01)**
B62B 7/14 (2006.01)

[54] **Mecanismo de conmutación de soporte con doble propósito de asiento-cama para dispositivo portador, asiento y dispositivo portador**

[72] YI, XIAOLONG

[73] WONDERLAND SWITZERLAND AG (100,00%)

Beim Bahnhof 5
6312 Steinhausen CH

[74] VALLEJO LÓPEZ, Juan Pedro

[86] PCT/EP2022/068866 07/07/2022

[87] WO23280971 12/01/2023

[96] E22741259 07/07/2022

[97] EP4367000 03/12/2025

[11] **ES 3065589 T3**

[21] **E 22757992 (7)**

[30] 11/08/2021 GB 202111558

[51] **C07D 487/04 (2006.01)**
A61P 35/00 (2006.01)

[54] **Inhibidores de tirosina quinasa**

[72] TEMPS, CAROLIN
CROKE, STEPHEN
O. CARRAGHER, NEIL
UNCITI-BROCETA, ASIER

[73] THE UNIVERSITY COURT OF THE UNIVERSITY OF EDINBURGH (100,00%)

Old College South Bridge
Edinburgh, Lothian EH8 9YL GB

[74] ELZABURU, S.L.P ,

[86] PCT/GB2022/052084 10/08/2022

[87] WO23017264 16/02/2023

[96] E22757992 10/08/2022

[97] EP4384518 17/12/2025

[11] **ES 3065574 T3**

[21] **E 22761950 (9)**

[30] 23/08/2021 DK PA202170419

[51] **F03D 7/02 (2006.01)**
F03D 17/00 (2016.01)

[54] **Detección en dominio azimutal de un desequilibrio de rotor que se produce en una turbina eólica**

[72] HAMMERUM, KELD
JEPPESEN, CHRISTIAN
STEELE, DAVID

[73] VESTAS WIND SYSTEMS A/S (100,00%)

Hedeager 42
8200 Aarhus N DK

[74] ARIAS SANZ, Juan

[86] PCT/DK2022/050170 23/08/2022

[87] WO23025362 02/03/2023

[96] E22761950 23/08/2022

[97] EP4392664 18/02/2026

[11] **ES 3065575 T3**

[21] **E 22765952 (1)**

[30] 21/09/2021 IT 202100024200

[51] **B62K 15/00 (2006.01)**
B62M 6/55 (2010.01)

[54] **Bicicleta plegable, en particular bicicleta con pedaleo asistido**

[72] PICCINI, PIERO

[73] MOV.ENG S.R.L. (100,00%)

Corso Duca Degli Abruzzi, 2
10128 Torino (TO) IT

[74] ELZABURU, S.L.P ,

[86] PCT/IB2022/057957 25/08/2022

[87] WO23047209 30/03/2023

[96] E22765952 25/08/2022

[97] EP4405240 05/11/2025

[11] **ES 3065425 T3**

[21] **E 22769108 (6)**

[30] 20/08/2021 US 202163235262 P

[51] **A23L 2/60 (2006.01)**
A23L 27/30 (2016.01)
A23L 27/00 (2016.01)
A23L 33/185 (2016.01)
C07K 14/43 (2006.01)

[54] **Mezcla edulcorante que comprende taumatina y brazzeína**

[72] STEPHAN, ANETT
GIRITCH, ANATOLI
GLEBA, YURI
HAHN-LÖBMANN, SIMONE
PROCHASKA, HEIKE

[73] NOMAD BIOSCIENCE GMBH (100,00%)

Türkenstr. 16
80333 München DE

[74] UNGRÍA LÓPEZ, Javier

[86] PCT/EP2022/073331 22/08/2022

[87] WO23021218 23/02/2023

[96] E22769108 22/08/2022

[97] EP4387467 11/03/2026

[11] **ES 3065543 T3**

[21] **E 22786764 (5)**

[30] 23/09/2021 WO PCT/CN2021/119927

[51] **C09D 175/08 (2006.01)**
B32B 27/40 (2006.01)
B32B 27/04 (2006.01)
B05D 1/02 (2006.01)
C08G 18/66 (2006.01)
C08G 18/28 (2006.01)
C08G 18/24 (2006.01)
C08G 18/32 (2006.01)
C08G 18/10 (2006.01)
C08G 18/48 (2006.01)
C08G 18/76 (2006.01)
D06N 3/14 (2006.01)
D06N 3/00 (2006.01)

[54] **Proceso para la preparación de una lámina/laminado de poliuretano con burbujas reducidas**

[72] ZHANG, ZHONG KAI
 WANG, DONG LIANG

[73] BASF SE (100,00%)

Carl-Bosch-Strasse 38
 67056 Ludwigshafen am Rhein DE

[74] CARVAJAL Y URQUIJO, Isabel

[86] PCT/EP2022/075274 12/09/2022

[87] WO23046512 30/03/2023

[96] E22786764 12/09/2022

[97] EP4405427 26/11/2025

[11] **ES 3065563 T3**

[21] **E 22786948 (4)**

[30] 15/07/2022 GR 20220100562

[51] **H04W 4/50 (2018.01)**
H04W 8/20 (2009.01)
H04W 48/08 (2009.01)

[54] **Métodos y aparatos para informar a un equipo de usuario de una actualización en una suscripción aérea para servicios de sistemas aéreos no tripulados**

[72] ATARIUS, ROOZBEH
 VELEV, GENADI
 KARAMPATIS, DIMITRIOS

[73] LENOVO (SINGAPORE) PTE. LTD (100,00%)

151, Lorong Chuan 02-01
 New Tech Park 556741 SG

[74] IZQUIERDO BLANCO, María Alicia

[86] PCT/EP2022/076594 23/09/2022

[87] WO24012709 18/01/2024

[96] E22786948 23/09/2022

[97] EP4466870 18/02/2026

[11] **ES 3065565 T3**

[21] **E 22795968 (1)**

[30] 26/04/2021 KR 20210053453

[51] **A61M 16/12 (2006.01)**
A61M 16/10 (2006.01)
A61M 11/00 (2006.01)
A61M 15/00 (2006.01)
A61M 16/16 (2006.01)
A61M 16/00 (2006.01)
A61M 16/08 (2006.01)

[54]

Dispositivo de suministro de medicamentos en aerosol para respirador

- [72] CHOI, DOO YOUNG
 [73] BODITECH MED INC. (100,00%)
 43, Geodudanji 1-gil, Dongnae-myeon
 Chuncheon-si, Gangwon-do 24398 KR
 [74] ANGOLOTI BENAVIDES, Joaquín
 [86] PCT/KR2022/004025 23/03/2022
 [87] WO22231134 03/11/2022
 [96] E22795968 23/03/2022
 [97] EP4299096 28/01/2026

[11] ES 3065331 T3

- [21] **E 22802960 (9)**
 [30] 20/10/2021 EP 21203662
 [51] **C07C 55/22 (2006.01)**
C07C 229/08 (2006.01)
A23L 27/00 (2016.01)
A23L 27/20 (2016.01)
A23L 27/21 (2016.01)

[54] Cocrystal de ácido cítrico y glicina y sus usos

- [72] ORLOVIC, MARIJA
 MARMOLEJO, CYNTHIA BERENICE
 VAN KRIEKEN, JAN
 [73] PURAC BIOCHEM B.V. (100,00%)
 Arkelsedijk 46
 4206 AC Gorinchem NL
 [74] VALLEJO LÓPEZ, Juan Pedro
 [86] PCT/EP2022/078737 14/10/2022
 [87] WO23066820 27/04/2023
 [96] E22802960 14/10/2022
 [97] EP4419499 25/02/2026

[11] ES 3065544 T3

- [21] **E 22809035 (3)**
 [30] 22/10/2021 FR 2111249
 [51] **A61K 8/34 (2006.01)**
A61L 9/00 (2006.01)
 [54] **Complejo perfumante, composición perfumante y composición acuosa perfumada de origen natural**
 [72] MARIN, CHRISTOPHE
 BUZZI, JENNIFER
 SERY, JULIETTE
 [73] EXPRESSIONS PARFUMÉES (100,00%)
 136 Chemin de Saint-Marc
 06130 Grasse FR
 [74] ARIAS SANZ, Juan
 [86] PCT/EP2022/079455 21/10/2022
 [87] WO23067179 27/04/2023
 [96] E22809035 21/10/2022
 [97] EP4419065 03/12/2025

[11] ES 3065407 T3

- [21] **E 22822069 (5)**

- [30] 24/11/2021 EP 21210310
- [51] **B22D 11/10 (2006.01)**
B22D 41/50 (2006.01)
B22D 41/54 (2006.01)
- [54] **Boquilla sumergida que comprende acanalados ondulados circunferenciales continuos**
- [72] KREIERHOFF, MARTIN
RAVE, MARCEL
RICHAUD, JOHAN
- [73] VESUVIUS GROUP, S.A. (100,00%)

Rue de Douvrain 17
7011 Ghlin BE
- [74] CARVAJAL Y URQUIJO, Isabel
- [86] PCT/EP2022/083144 24/11/2022
- [87] WO23094528 01/06/2023
- [96] E22822069 24/11/2022
- [97] EP4436731 31/12/2025

- [11] **ES 3065426 T3**
- [21] **E 22827388 (4)**
- [30] 24/06/2021 CN 202110704269
- [51] **C23C 6/00 (2006.01)**
C23C 26/02 (2006.01)
C22C 49/14 (2006.01)
B29C 33/44 (2006.01)
B29C 70/32 (2006.01)
B29C 70/54 (2006.01)
B29D 99/00 (2010.01)
C22C 47/06 (2006.01)
C22C 47/08 (2006.01)
C23C 8/24 (2006.01)
C23C 8/20 (2006.01)
C23C 8/02 (2006.01)
- [54] **Método para fabricar cuerpos de fibra de carbono de forma especial para vuelos espaciales, aviación y extinción de incendios**
- [72] CHENG, QI
- [73] DIVINE EAGLE (SHENZHEN) TECHNOLOGY CO., LTD (100,00%)

204, No. 337, Zhangge Road, Zhangge Community, Fucheng Street
Shenzhen, Guangdong 518110 CN
- [74] EZCURRA ZUFIA, Maria Antonia
- [86] PCT/CN2022/097797 09/06/2022
- [87] WO22267892 29/12/2022
- [96] E22827388 09/06/2022
- [97] EP4361307 18/02/2026

- [11] **ES 3065408 T3**
- [21] **E 22840579 (1)**
- [30] 20/12/2021 DE 102021133871
- [51] **F16K 5/04 (2006.01)**
F16K 11/085 (2006.01)
B29C 43/02 (2006.01)
B29C 43/14 (2006.01)
B29C 33/00 (2006.01)
B29C 45/00 (2006.01)
F16J 15/06 (2006.01)
F16J 15/10 (2006.01)
B29K 21/00 (2006.01)

B29L 31/26 (2006.01)**B29L 31/00 (2006.01)**

- [54] **Procedimiento para producir un elemento de sellado, elemento de sellado y uso de un elemento de sellado producido mediante dicho procedimiento**
- [72] BÖSERT, TIMMY
SCHAUB, MARTIN
STEINKE, STEPHAN
- [73] VR AUTOMOTIVE DICHTUNGSSYSTEME GMBH (100,00%)

Alte Eisfelder Str. 11
98673 Auengrund-Crock DE
- [74] ELZABURU, S.L.P ,
- [86] PCT/EP2022/086198 15/12/2022
- [87] WO23117706 29/06/2023
- [96] E22840579 15/12/2022
- [97] EP4453453 18/02/2026

[11] ES 3065572 T3**[21] E 22846946 (6)**

[30] 22/12/2021 IT 202100032321

- [51] **B23K 26/16 (2006.01)**
B23K 26/067 (2006.01)
B23K 26/082 (2014.01)
B23K 26/08 (2014.01)
B23K 26/10 (2006.01)
B23K 101/16 (2006.01)
B23K 101/36 (2006.01)

[54] **Aparato y método para procesar sin contacto un artículo en forma de cinta, preferiblemente para producir células electroquímicas**

- [72] CAMPAGNOLI, ENRICO
BIONDI, ANDREA
- [73] G.D S.P.A. (100,00%)

Via Battindarno 91
40133 Bologna (BO) IT
- [74] GONZÁLEZ PECES, Gustavo Adolfo
- [86] PCT/IB2022/062685 22/12/2022
- [87] WO23119225 29/06/2023
- [96] E22846946 22/12/2022
- [97] EP4452547 17/12/2025

[11] ES 3065553 T3**[21] E 22858545 (1)**

[30] 19/08/2021 JP 2021133878

- [51] **A61K 9/00 (2006.01)**
A61K 9/70 (2006.01)
A61K 47/10 (2017.01)
A61K 47/58 (2017.01)
A61M 37/00 (2006.01)

[54] **Parche de microagujas**

- [72] KUWAHARA TETSUJI
TSURUSHIMA KEIICHIRO
ONO MASAFUMI
WAKAMATSU MASATO
TATEISHI TETSURO
- [73] HISAMITSU PHARMACEUTICAL CO., INC. (100,00%)

408, Tashirodaikan-machi
Tosu-shi, Saga 841-0017 JP

- [74] MILTENYI , Peter
 [86] PCT/JP2022/031373 19/08/2022
 [87] WO23022228 23/02/2023
 [96] E22858545 19/08/2022
 [97] EP4327803 18/02/2026

[11] **ES 3065409 T3**

- [21] **E 22858751 (5)**
 [30] 20/08/2021 KR 20210109847
 [51] *H01M 10/6553 (2014.01)*
H01M 10/647 (2014.01)
H01M 10/613 (2014.01)
H01M 10/653 (2014.01)
H01M 50/502 (2021.01)
H01M 50/211 (2021.01)
H01M 10/6554 (2014.01)
H01M 10/6555 (2014.01)
H01M 50/20 (2021.01)
H01M 50/204 (2021.01)

[54] **Módulo de batería y paquete de baterías que incluye el mismo**

- [72] KIM, MIN SEOP
 SEONG, JUNYEOB
 JEON, JONGPIL
 [73] LG ENERGY SOLUTION, LTD. (100,00%)
 Tower 1, 108, Yeoui-daero Yeongdeungpo-gu
 Seoul 07335 KR
 [74] VEIGA SERRANO, Mikel
 [86] PCT/KR2022/012287 17/08/2022
 [87] WO23022514 23/02/2023
 [96] E22858751 17/08/2022
 [97] EP4270603 28/01/2026

[11] **ES 3065554 T3**

- [21] **E 22878523 (4)**
 [30] 04/10/2021 JP 2021163557
 [51] *H01F 27/245 (2006.01)*
H01F 1/147 (2006.01)
H01F 3/02 (2006.01)
H01F 41/02 (2006.01)
 [54] **Núcleo enrollado**
 [72] MIZUMURA, TAKAHITO
 MOGI, HISASHI
 TAKAHASHI, MASARU
 [73] NIPPON STEEL CORPORATION (100,00%)
 6-1, Marunouchi 2-chome
 Chiyoda-ku Tokyo 100-8071 JP
 [74] ELZABURU, S.L.P ,
 [86] PCT/JP2022/037138 04/10/2022
 [87] WO23058655 13/04/2023
 [96] E22878523 04/10/2022
 [97] EP4415009 04/03/2026

[11] **ES 3065588 T3**

- [21] **E 22878903 (8)**
 [30] 06/10/2021 KR 20210132752

- [51] **G06F 8/65 (2018.01)**
G06F 11/30 (2006.01)
G06F 9/4401 (2018.01)
G06F 8/41 (2018.01)
H01M 10/42 (2006.01)
- [54] **Sistema de actualización de firmware de sistema de gestión de batería y método relacionado con el mismo**
- [72] LEE, YE SEUL
 YANG, SEONG YEOL
- [73] LG ENERGY SOLUTION, LTD. (100,00%)
 Tower 1, 108, Yeoui-daero, Yeongdeungpo-gu
 Seoul 07335 KR
- [74] ARAUJO EDO, Mario
- [86] PCT/KR2022/015026 06/10/2022
- [87] WO23059082 13/04/2023
- [96] E22878903 06/10/2022
- [97] EP4280052 26/11/2025

- [11] **ES 3065410 T3**
- [21] **E 22881685 (6)**
- [30] 13/10/2021 US 202163255354 P
- [51] **A63B 22/00 (2006.01)**
A63B 21/00 (2006.01)
A63B 23/02 (2006.01)
- [54] **Banco de ejercicio multifuncional**
- [72] NEUHAUS, PETER
 COBB, TYSON
 GINES, JEREMY
- [73] OXFIT, INC. (100,00%)
 2800 N. Dallas Parkway, Suite 340
 Plano, TX 75093 US
- [74] LINAGE GONZÁLEZ, Rafael
- [86] PCT/US2022/046357 12/10/2022
- [87] WO23064321 20/04/2023
- [96] E22881685 12/10/2022
- [97] EP4415835 11/02/2026

- [11] **ES 3065556 T3**
- [21] **E 22883451 (1)**
- [30] 19/10/2021 JP 2021171198
- [51] **B23K 26/00 (2014.01)**
B23K 11/24 (2006.01)
G06N 20/00 (2019.01)
B23K 11/25 (2006.01)
B23K 26/03 (2006.01)
B23K 26/21 (2014.01)
B23K 31/12 (2006.01)
- [54] **Sistema de soldadura y dispositivo de determinación de resultados de soldadura**
- [72] MATSUSHITA, NAOKI
 SHISHIDO, HAYATO
- [73] AMADA CO., LTD. (100,00%)
 200, Ishida
 Isehara-shi, Kanagawa 259-1196 JP
- [74] ELZABURU, S.L.P ,

- [86] PCT/JP2022/038126 12/10/2022
 [87] WO23068147 27/04/2023
 [96] E22883451 12/10/2022
 [97] EP4420819 11/03/2026

[11] **ES 3065411 T3**

[21] **E 22907063 (6)**

[30] 17/12/2021 JP 2021205442

- [51] **F24F 11/32 (2018.01)**
F24F 11/38 (2018.01)
F24F 11/52 (2018.01)
F24F 11/86 (2018.01)
F24F 7/007 (2006.01)
F24F 7/08 (2006.01)
F04D 27/00 (2006.01)

[54] **Sistema de ventilación**

[72] MIYAZAKI, TAKERU
 YAMANOI, YOSHIKI
 IYOSHI, YUTA
 SAEKI, KUMIKO
 SAITO, MASASHI

[73] DAIKIN INDUSTRIES, LTD. (100,00%)

Osaka Umeda Twin Towers South, 1-13-1, Umeda, Kita-ku
 Osaka-shi, Osaka 530-0001 JP

[74] ELZABURU, S.L.P ,

[86] PCT/JP2022/040691 31/10/2022

[87] WO23112530 22/06/2023

[96] E22907063 31/10/2022

[97] EP4450883 25/02/2026

[11] **ES 3065432 T3**

[21] **E 22928447 (6)**

[30] 28/02/2022 CN 202210191577

- [51] **G06F 3/04817 (2022.01)**
G06F 3/0482 (2013.01)
G06F 3/04842 (2022.01)
G06F 3/04847 (2022.01)
G06F 3/0485 (2022.01)
G06F 3/04883 (2022.01)
G06F 1/16 (2006.01)
G06F 3/16 (2006.01)
H04M 1/02 (2006.01)
H04M 1/03 (2006.01)
H04M 1/72484 (2021.01)
H04M 1/60 (2006.01)
H04M 1/72454 (2021.01)
H04M 1/725 (2021.01)

[54] **Método de procesamiento de audio y dispositivo electrónico**

[72] CHEN, JIAZI
 GE, FENG
 ZHANG, ZHUOHUA

[73] HONOR DEVICE CO., LTD. (100,00%)

Suite 3401, Unit A, Building 6 Shum Yip Sky Park No. 8089, Hongli West Road Xiangmihu Street Futian
 District
 Shenzhen, Guangdong 518040 CN

[74] ELZABURU, S.L.P ,

[86] PCT/CN2022/141748 26/12/2022

[87] WO23160204 31/08/2023

- [96] E22928447 26/12/2022
[97] EP4418642 28/01/2026
-

- [11] **ES 3065566 T3**
[21] **E 23154584 (9)**
[30] 02/02/2022 FR 2200911
[51] **G01R 15/06 (2006.01)**
G01R 15/16 (2006.01)
[54] **Dispositivo para la medición de tensión sin contacto**
[72] DUMONT, ERWAN
DUVILLARET, LIONEL
HENRY, VINCENT
[73] SNCF RÉSEAU (100,00%)

15-17 rue Jean Philippe Rameau
93200 Saint-Denis FR
[74] DEL VALLE VALIENTE, Sonia
[96] E23154584 02/02/2023
[97] EP4242668 21/01/2026
-

- [11] **ES 3065433 T3**
[21] **E 23156785 (0)**
[30] 16/02/2022 IT 202200002867
[51] **G01F 15/18 (2006.01)**
G01F 1/66 (2022.01)
[54] **Dispositivo para medir un fluido, preferiblemente un líquido**
[72] IMBOCCIOLI, CLAUDIO
MIORIN, ENRICO
[73] PIETRO FIORENTINI S.P.A. (100,00%)

Via E. Fermi, 8/10
36057 Arcugnano (VI) IT
[74] RUO , Alessandro
[96] E23156785 15/02/2023
[97] EP4230970 21/01/2026
-

- [11] **ES 3065550 T3**
[21] **E 23161099 (9)**
[30] 17/09/2019 US 201962901552 P
[51] **H04N 19/70 (2014.01)**
H04N 19/157 (2014.01)
H04N 19/174 (2014.01)
[54] **Identificadores de subimágenes de señalización en la codificación de vídeo basada en subimágenes**
[72] WANG,, YE-KUI
[73] HUAWEI TECHNOLOGIES CO., LTD. (100,00%)

Huawei Administration Building
Shenzhen, Guangdong 518129 CN
[74] PONS ARIÑO, Ángel
[96] E23161099 15/09/2020
[97] EP4213487 28/01/2026
-

- [11] **ES 3065569 T3**
[21] **E 23163811 (5)**
[30] 24/03/2022 FR 2202615
-

- [51] **B32B 21/10 (2006.01)**
- B60R 13/02 (2006.01)**
- B32B 19/00 (2006.01)**
- B32B 21/00 (2006.01)**
- B32B 23/00 (2006.01)**
- B32B 19/04 (2006.01)**
- B32B 19/06 (2006.01)**
- B29C 70/02 (2006.01)**
- B29C 70/08 (2006.01)**
- B29C 70/34 (2006.01)**
- B29C 70/42 (2006.01)**
- B29C 70/46 (2006.01)**
- B29C 70/54 (2006.01)**
- B60R 13/00 (2006.01)**
- B32B 5/24 (2006.01)**
- B29C 43/20 (2006.01)**

[54] **Método de fabricación de un elemento de moldura para vehículos y de un elemento de moldura asociado**

[72] QUESNEL, BENJAMIN

[73] FAURECIA INTÉRIEUR INDUSTRIE (100,00%)

23-27, avenue des Champs Pierreux
92000 Nanterre FR

[74] DEL VALLE VALIENTE, Sonia

[96] E23163811 23/03/2023

[97] EP4249240 28/01/2026

[11] **ES 3065524 T3**

[21] **E 23164761 (1)**

[30] 02/11/2022 CN 202211360236

- [51] **E06B 9/262 (2006.01)**
- E06B 9/322 (2006.01)**
- E06B 9/303 (2006.01)**

[54] **Sistema de cortina día-noche de doble capa y método de control del mismo**

[72] JIANG, CHUN

[73] NINGBO SUNFREE MOTOR TECHNOLOGY COMPANY LIMITED (100,00%)

202, No. 418, Qihang North Road, Yinzhou Economic Development Zone
Ningbo City, Zhejiang 315145 CN

[74] TOMAS GIL, Tesifonte Enrique

[96] E23164761 28/03/2023

[97] EP4365402 17/12/2025

[11] **ES 3065570 T3**

[21] **E 23166847 (6)**

[30] 01/10/2019 KR 20190121755

- [51] **B26B 21/56 (2006.01)**
- B26B 21/60 (2006.01)**

[54] **Cuchilla de afeitar**

[72] LEE, HYUN JU
RYU, KWANG CHOON
PARK, MIN JOO

[73] DORCO CO., LTD. (100,00%)

36-9 Hyoryeong-ro, 70-gil Seocho-gu
Seoul 06723 KR

[74] MILTENYI, Peter

[96] E23166847 03/09/2020

[97] EP4219100 11/03/2026

[11] **ES 3065528 T3**

[21] **E 23175861 (6)**

[30] 25/05/2022 FR 2205067

[51] **A61B 3/12 (2006.01)**
A61B 3/10 (2006.01)
A61B 3/13 (2006.01)

[54] **Sistema de escaneado del fondo de ojo, confocal**

[72] GRIGGIO, PAOLA
 MANENTE, MATTEO
 RIZZARDI, FLAVIO
 MARTIN, MICHELE

[73] LUNEAU TECHNOLOGY OPERATIONS (100,00%)

2, rue Roger Bonnet
 27340 Pont de l'Arche FR

[74] DURAN-CORRETJER, S.L.P ,

[96] E23175861 26/05/2023

[97] EP4282321 14/01/2026

[11] **ES 3065412 T3**

[21] **E 23179407 (4)**

[51] **B06B 1/06 (2006.01)**
H10N 30/20 (2023.01)

[54] **Transductor ultrasónico micromecánico para la generación de ondas ultrasónicas o la detección de ondas ultrasónicas y método de funcionamiento del transductor ultrasónico**

[72] XU, TINGZHONG

[73] SILICON AUSTRIA LABS GMBH (100,00%)

Sandgasse 34
 8010 Graz AT

[74] ARIAS SANZ, Juan

[96] E23179407 15/06/2023

[97] EP4477328 21/01/2026

[11] **ES 3065529 T3**

[21] **E 23181197 (7)**

[30] 09/01/2007 EP 07000351

[51] **H04L 1/00 (2006.01)**
H04L 5/00 (2006.01)

[54] **Configuración de canales de control en un sistema de comunicación móvil**

[73] PANASONIC HOLDINGS CORPORATION (100,00%)

1006, Oaza Kadoma Kadoma-shi
 Osaka 571-8501 JP

[74] GONZÁLEZ PECES, Gustavo Adolfo

[96] E23181197 10/12/2007

[97] EP4236133 04/02/2026

[11] **ES 3065530 T3**

[21] **E 23183112 (4)**

[30] 23/10/2012 US 201261717324 P
 23/10/2012 US 201261717324 P
 23/10/2012 US 201261717324 P
 20/03/2013 US 201361803599 P
 20/03/2013 US 201361803599 P
 20/03/2013 US 201361803599 P

20/06/2013 US 201361837481 P
20/06/2013 US 201361837481 P

- [51] **C12N 15/11 (2006.01)**
C12N 9/22 (2006.01)
C12N 15/10 (2006.01)
C12N 15/63 (2006.01)
C12N 15/82 (2006.01)
C12N 9/16 (2006.01)
C12N 15/56 (2006.01)
C12N 15/11 (2006.01)
C12N 9/22 (2006.01)
C12N 15/10 (2006.01)
C12N 15/63 (2006.01)
C12N 15/82 (2006.01)
C12N 9/16 (2006.01)
C12N 15/56 (2006.01)

- [54] **Composición para la escisión de un ADN diana que comprende un ARN guía específico para el ADN diana y un ácido nucleico que codifica la proteína Cas o la proteína Cas y su uso**

- [73] TOOLGEN INCORPORATED (100,00%)

8F, 172 Magokjungang-ro, Gangseo-gu
Seoul 07789 KR

- [74] SÁEZ MAESO, Ana

- [96] E23183112 23/10/2013

- [97] EP4342987 04/02/2026

- [11] **ES 3065571 T3**

- [21] **E 23183724 (6)**

- [51] **G01M 3/22 (2006.01)**
G01M 3/04 (2006.01)
G01N 27/12 (2006.01)

- [54] **Elemento de detección y sistema de sensor para monitorizar fugas de fluido de hidrocarburos**

- [72] PATEL, MIHIRKUMAR
SHAH, JAYESH P
BAHRAMI, KOUROSH
EDMONDSON, STEPHEN JAMES
BANICA, ADRIAN
KAUSHIK, PARMAR

- [73] HENKEL AG & CO. KGAA (50,00%)

Henkelstrasse 67
40589 Düsseldorf DE

DIRECT-C LIMITED (50,00%)

4005 Enterprise Square 10230 Jasper Ave NW
Edmonton, Alberta T5J 4P6 CA

- [74] LLAGOSTERA SOTO, María Del Carmen

- [96] E23183724 05/07/2023

- [97] EP4488645 18/02/2026

- [11] **ES 3065492 T3**

- [21] **E 23183809 (5)**

- [30] 12/07/2022 ES 202231173 U

- [51] **E05B 17/20 (2006.01)**
E05B 37/00 (2006.01)

E05B 65/02 (2006.01)

E05C 3/04 (2006.01)

E05B 37/02 (2006.01)

E05B 17/00 (2006.01)

[54] Dispositivo de seguridad**[72]** SENDIN MARTIN, RICARDO**[73]** OJMAR S.A. (100,00%)

Poligono Industrial de Lerun
20870 Elgoibar (Guipuzcoa) ES

[74] UNGRÍA LÓPEZ, Javier**[96]** E23183809 06/07/2023**[97]** EP4306749 11/02/2026**[11] ES 3065531 T3****[21] E 23187429 (8)****[30]** 29/09/2022 CN 202211200888

29/09/2022 CN 202211200890

16/12/2022 CN 202211625864

[51] A24F 40/46 (2020.01)**A24F 40/70 (2020.01)**

A24F 40/10 (2020.01)

[54] Dispositivo atomizador, conjunto de atomización y proceso de fabricación del conjunto de atomización**[72]** CHEN, PING**[73]** SHENZHEN HUACHENGDA PRECISION INDUSTRY CO.LTD. (100,00%)

Room 101, Building C1-2, Tongfuyu, Dongying Industrial Park, Xinhe Avenue, Gonghe Community, Shajing Street, Baoan District
Shenzhen, Guangdong CN

[74] GONZÁLEZ PECES, Gustavo Adolfo**[96]** E23187429 25/07/2023**[97]** EP4344563 10/12/2025**[11] ES 3065494 T3****[21] E 23187434 (8)****[30]** 29/09/2022 CN 202211200888

29/09/2022 CN 202211200890

16/12/2022 CN 202211625542

[51] A24F 40/46 (2020.01)**A24F 40/70 (2020.01)**

A24F 40/10 (2020.01)

[54] Dispositivo atomizador, conjunto atomizador de este y proceso de fabricación del conjunto atomizador**[72]** CHEN, PING**[73]** SHENZHEN HUACHENGDA PRECISION INDUSTRY CO.LTD. (100,00%)

Room 101, Building C1-2, Tongfuyu, Dongying Industrial Park, Xinhe Avenue, Gonghe Community, Shajing Street, Baoan District
Shenzhen, Guangdong CN

[74] GONZÁLEZ PECES, Gustavo Adolfo**[96]** E23187434 25/07/2023**[97]** EP4344565 10/12/2025**[11] ES 3065427 T3****[21] E 23187595 (6)****[51] H04L 9/00 (2022.01)****H04L 9/06 (2006.01)****[54] Procedimientos, unidad y dispositivo para ejecutar sucesivamente cálculos criptográficos en bloque primero y siguiente****[72]** MACCHETTI, MARCO
PELLETIER, HERVÉ

[73] NAGRAVISION SÄRL (100,00%)

Route de Genève 22-24
1033 Cheseaux-sur-Lausanne CH

[74] GONZÁLEZ PECES, Gustavo Adolfo

[96] E23187595 25/07/2023

[97] EP4498631 18/02/2026

[11] **ES 3065428 T3**

[21] **E 23189021 (1)**

[51] *F16B 19/02 (2006.01)*
F16B 31/04 (2006.01)
F16B 43/00 (2006.01)
F16F 1/12 (2006.01)
F16L 3/10 (2006.01)
H02G 3/32 (2006.01)
F16B 2/10 (2006.01)

[54] **Dispositivo para ajustar la fuerza de pretensado de un muelle**

[72] KÖNIG, ULRICH STEFAN
SCHULZ, MATTHÄUS

[73] WALTER STAUFFENBERG GMBH & CO. KG (100,00%)

Im Ehrenfeld 4
58791 Werdohl DE

[74] GONZÁLEZ PECES, Gustavo Adolfo

[96] E23189021 01/08/2023

[97] EP4502400 24/12/2025

[11] **ES 3065429 T3**

[21] **E 23189170 (6)**

[30] 21/10/2015 CH 15332015

[51] *A61F 2/24 (2006.01)*
A61B 17/04 (2006.01)

[54] **Implante médico para reparación de válvula cardíaca**

[73] COREMEDIC AG (100,00%)

Bäumleingasse 10
4051 Basel CH

[74] VALLEJO LÓPEZ, Juan Pedro

[96] E23189170 19/10/2016

[97] EP4241698 11/02/2026

[11] **ES 3065430 T3**

[21] **E 23190410 (3)**

[30] 26/04/2017 KR 20170053659

[51] *H04L 5/00 (2006.01)*
H04L 27/26 (2006.01)

[54] **Método y aparato para configurar la posición de la señal de referencia de demodulación en un sistema de comunicación celular inalámbrica**

[72] SHIN, CHEOLKYU
KIM, TAEHYOUNG
OH, JINYOUNG
KWAK, YOUNGWOON
CHOI, SEUNGHOOON

[73] SAMSUNG ELECTRONICS CO., LTD. (100,00%)

129, Samsung-ro Yeongtong-gu
Suwon-si, Gyeonggi-do 16677 KR

- [74] ELZABURU, S.L.P ,
 [96] E23190410 25/04/2018
 [97] EP4246905 28/01/2026

[11] **ES 3065444 T3**

- [21] **E 23194009 (9)**
 [30] 23/06/2017 FR 1755782
 [51] **B66C 13/08 (2006.01)**
B64D 1/22 (2006.01)
B64C 27/82 (2006.01)
B64D 9/00 (2006.01)
B64D 45/04 (2006.01)
B66C 1/10 (2006.01)

[54] **Dispositivo y procedimiento anti-giratorio de elevación, suspensión y desplazamiento de una carga**

- [72] OHAYON, DAVID
 MOREAU, STÉPHANE
 [73] RTE RESEAU DE TRANSPORT D'ELECTRICITE (100,00%)

Immeuble Window 7C Place du Dôme
 92073 Paris La Défense Cedex FR

- [74] VALLEJO LÓPEZ, Juan Pedro
 [96] E23194009 18/06/2018
 [97] EP4257495 14/01/2026

[11] **ES 3065521 T3**

- [21] **E 23195775 (4)**
 [30] 15/03/2017 US 201762471762 P
 16/06/2017 US 201762520901 P
 14/02/2018 US 201862630558 P
 [51] **C12N 15/34 (2006.01)**
C12N 7/01 (2006.01)
A61K 35/76 (2015.01)
C12N 7/04 (2006.01)
A61P 3/08 (2006.01)
C12N 15/869 (2006.01)
C07K 14/01 (2006.01)

[54] **Vectores de virus adenoasociados poliploides y métodos de fabricación y uso de los mismos**

- [72] SAMULSKI, RICHARD, JUDE
 LI, CHENGWEN
 [73] THE UNIVERSITY OF NORTH CAROLINA AT CHAPEL HILL (100,00%)

136 East Rosemary Street, Suite 100
 Chapel Hill, NC 27514 US

- [74] CARVAJAL Y URQUIJO, Isabel
 [96] E23195775 15/03/2018
 [97] EP4303225 26/11/2025

[11] **ES 3065585 T3**

- [21] **E 23204028 (7)**
 [30] 09/11/2022 BE 202205911
 [51] **F24C 15/16 (2006.01)**
A47B 88/47 (2017.01)

[54] **Dispositivo de accionamiento para una unidad extraíble de un aparato para cocinar con una cámara de horno y aparato para cocinar**

- [72] PETER, SARAH
 [73] MIELE & CIE. KG (100,00%)

Carl-Miele-Straße 29
33332 Gütersloh DE

- [74] LOZANO ALONSO, José
[96] E23204028 17/10/2023
[97] EP4368898 11/03/2026

[11] **ES 3065515 T3**

[21] **E 23204178 (0)**

- [30] 21/10/2016 US 201662411353 P
15/03/2017 US 201762471676 P

- [51] **A61B 17/00 (2006.01)**
A61B 17/12 (2006.01)
A61B 17/22 (2006.01)
A61B 17/221 (2006.01)
A61F 2/01 (2006.01)
A61F 2/02 (2006.01)
A61F 2/06 (2013.01)

[54] **Dispositivos de protección embólica**

- [72] DAN, YAIR
NETA, AVI
SHINAR, GUY
YODFAT, OFER
KAUFMAN, EYAL
SHITRIT, SAGI
BRODER, SAGIT

- [73] JAVELIN MEDICAL LTD. (100,00%)

Carmel Building, 27 HaKidma St
2069201 Yokneam IL

- [74] CARVAJAL Y URQUIJO, Isabel
[96] E23204178 20/10/2017
[97] EP4331536 03/12/2025

[11] **ES 3065586 T3**

[21] **E 23206121 (8)**

- [30] 22/08/2019 CH 10522019

- [51] **B65G 17/48 (2006.01)**
B65G 9/00 (2006.01)
B65G 19/02 (2006.01)
B65G 47/61 (2006.01)

[54] **Bolsa de transporte para un sistema de transporte aéreo**

- [72] RUGE, MARTIN
FENILE, ROBERTO

- [73] FERAG AG (100,00%)

Zürichstrasse 74
8340 Hinwil CH

- [74] IZQUIERDO BLANCO, María Alicia
[96] E23206121 12/08/2020
[97] EP4335789 21/01/2026

[11] **ES 3065445 T3**

[21] **E 23208445 (9)**

- [30] 09/11/2022 FR 2211665

- [51] **B61D 17/10 (2006.01)**
B61D 17/20 (2006.01)
B61D 23/02 (2006.01)
B61D 1/06 (2006.01)

[54] Vehículo, en particular ferroviario, que comprende un suelo modulable**[72]** GEISS, VINCENT
TANGUDU, SATISH-KUMAR**[73]** SPEEDINNOV (100,00%)9 rue Boissy d'Anglas
75008 Paris FR**[74]** ELZABURU, S.L.P ,**[96]** E23208445 08/11/2023**[97]** EP4368470 28/01/2026**[11] ES 3065446 T3****[21] E 23209179 (3)****[30]** 23/11/2022 US 202217993783**[51] H04B 17/318 (2015.01)****H04B 17/382 (2015.01)****H04W 36/00 (2009.01)****[54] Mejor experiencia de conectividad al normalizar el desequilibrio de la potencia de transmisión****[72]** KRISHNAPANDI, PANDIYARAJA
KUMAR, SANDEEP
DUTTA H K, MAHESH**[73]** AVAGO TECHNOLOGIES INTERNATIONAL SALES PTE. LIMITED (100,00%)1 Yishun Avenue 7
Singapore 768923 SG**[74]** GONZÁLEZ PECES, Gustavo Adolfo**[96]** E23209179 10/11/2023**[97]** EP4376329 11/02/2026**[11] ES 3065516 T3****[21] E 23211107 (0)****[30]** 24/11/2022 DE 102022212579**[51] E05B 31/00 (2006.01)****E05B 29/00 (2006.01)****E05B 27/00 (2006.01)****[54] Cilindro de cierre****[72]** RASECKE, MARC**[73]** AUG. WINKHAUS SE (100,00%)August-Winkhaus-Str. 31
48291 Telgte DE**[74]** DEL VALLE VALIENTE, Sonia**[96]** E23211107 21/11/2023**[97]** EP4379173 21/01/2026**[11] ES 3065447 T3****[21] E 23215228 (0)****[51] F16B 45/02 (2006.01)****[54] Mosquetón****[72]** BRIOSCHI, GIANLUCA
GARELLO, GIOVANNI
CANNAZZA, FABIO**[73]** SKYLOTEC GMBH (100,00%)Im Mühlengrund 6-8
56566 Neuwied DE

[74] GONZÁLEZ PECES, Gustavo Adolfo

[96] E23215228 08/12/2023

[97] EP4567290 14/01/2026

[11] **ES 3065413 T3**

[21] **E 23219933 (1)**

[30] 30/05/2017 US 201762512458 P
06/02/2018 US 201862626953 P

[51] **A61K 31/445 (2006.01)**
A61P 13/12 (2006.01)

[54] **Métodos de tratamiento de pacientes de Fabry que tienen disfunción renal**

[72] CASTELLI, JEFF

[73] AMICUS THERAPEUTICS, INC. (100,00%)

3675 Market Street
Philadelphia, PA 19104 US

[74] LEHMANN NOVO, María Isabel

[96] E23219933 30/05/2018

[97] EP4327869 10/12/2025

[11] **ES 3065434 T3**

[21] **E 23219949 (7)**

[30] 30/05/2017 US 201762512458 P
06/02/2018 US 201862626953 P

[51] **A61K 31/445 (2006.01)**
A61P 13/12 (2006.01)

[54] **Métodos de tratamiento de pacientes de Fabry que tienen disfunción renal**

[72] CASTELLI, JEFF

[73] AMICUS THERAPEUTICS, INC. (100,00%)

3675 Market Street
Philadelphia, PA 19104 US

[74] LEHMANN NOVO, María Isabel

[96] E23219949 30/05/2018

[97] EP4324522 10/12/2025

[11] **ES 3065435 T3**

[21] **E 23383080 (1)**

[51] **H04R 1/10 (2026.01)**
H04R 1/28 (2006.01)
H04R 5/033 (2006.01)

[54] **Tapa para auriculares de diadema**

[72] FACERIAS, MARIO

[73] TEJADA HOUSE S.L. (100,00%)

Caputxins 3, 5-A
07002 Palma de Mallorca ES

[74] MANRESA MEDINA, José Manuel

[96] E23383080 23/10/2023

[97] EP4546814 25/02/2026

[11] **ES 3065448 T3**

[21] **E 23700595 (4)**

[30] 17/01/2022 EP 22151725

[51] **H01M 4/525 (2010.01)**

H01M 10/052 (2010.01)
C01G 53/04 (2025.01)
C01G 53/00 (2025.01)

54 Procedimiento de fabricación de (oxi)hidróxidos particulados, y (oxi)hidróxidos particulados

72 BEIERLING, THORSTEN
SCHROEDLE, SIMON
RYLL, THOMAS MICHAEL

73 BASF SE (100,00%)

Carl-Bosch-Strasse 38
67056 Ludwigshafen am Rhein DE

74 GONZÁLEZ PECES, Gustavo Adolfo

86 PCT/EP2023/050205 06/01/2023

87 WO23135055 20/07/2023

96 E23700595 06/01/2023

97 EP4466741 17/12/2025

11 ES 3065517 T3

21 E 23700668 (9)

30 12/01/2022 DE 102022100599

51 F41H 5/04 (2006.01)

54 Placa de blindaje, elemento compuesto de placas de blindaje y blindaje

72 PARLOW, WERNER
THEUERKAUF, THOMAS
WOLF, MANFRED
HELLDOERFER, ARMIN

73 KENNAMETAL INC. (100,00%)

1600 Technology Way
Latrobe, PA 15650 US

74 GONZÁLEZ PECES, Gustavo Adolfo

86 PCT/EP2023/050417 10/01/2023

87 WO23135119 20/07/2023

96 E23700668 10/01/2023

97 EP4463671 10/12/2025

11 ES 3065449 T3

21 E 23701652 (2)

30 05/04/2022 DE 102022203384

51 F16L 55/32 (2006.01)

54 Dispositivo de inspección

72 BERGNER, KAI
NICKL, MATTHIAS

73 SIEMENS ENERGY GLOBAL GMBH & CO. KG (100,00%)

Otto-Hahn-Ring 6
81739 München DE

74 CARVAJAL Y URQUIJO, Isabel

86 PCT/EP2023/051309 20/01/2023

87 WO23193968 12/10/2023

96 E23701652 20/01/2023

97 EP4466482 26/11/2025

11 ES 3065519 T3

21 E 23702973 (1)

[30] 17/02/2022 FR 2201374

[51] **A61F 2/44 (2006.01)**
A61F 2/46 (2006.01)
A61F 2/30 (2006.01)

[54] **Dispositivo de implante para la realización de una artrodesis raquídea posterior a nivel de una articulación facetaria, y sistema que comprende dicho implante y su herramienta de colocación**

[72] SROUR, CAMILLE

[73] SC MEDICA (100,00%)

3 quai Kléber, Tour Sébastopol
67000 Strasbourg FR

[74] VEIGA SERRANO, Mikel

[86] PCT/EP2023/052040 27/01/2023

[87] WO23156169 24/08/2023

[96] E23702973 27/01/2023

[97] EP4478994 21/01/2026

[11] **ES 3065590 T3**

[21] **E 23703008 (5)**

[30] 29/03/2022 DE 102022107386

[51] **G01F 1/66 (2022.01)**
G01F 1/74 (2006.01)
G01F 15/10 (2006.01)
G01F 15/02 (2006.01)

[54] **Sensor de flujo para determinar un caudal de un fluido que fluye a lo largo de una dirección de flujo**

[72] PANITZ, MATHIAS

[73] MARQUARDT GMBH (100,00%)

Schlossstrasse 16
78604 Rietheim-Weilheim DE

[74] ELZABURU, S.L.P ,

[86] PCT/EP2023/052269 31/01/2023

[87] WO23186367 05/10/2023

[96] E23703008 31/01/2023

[97] EP4337921 28/01/2026

[11] **ES 3029186 T3**

[21] **E 23705084 (4)**

[30] 12/10/2022 IT 202200021000

[51] **E06B 9/266 (2006.01)**
E06B 9/36 (2006.01)
B26D 7/27 (2006.01)

[54] **Aparato y método para fabricar tiras verticales que pueden incluirse en una persiana vertical transparente**

[72] PAOLINO, ANDREA

[73] PAOLINO, ANDREA (100,00%)

Via Volturmo, 80
20861 Brugherio (MB) IT

[74] RUO , Alessandro

[86] PCT/IT2023/050006 12/01/2023

[87] WO24079764 18/04/2024

[96] E23705084 12/01/2023

[97] EP4544144 28/01/2026

11 ES 3065431 T3**21 E 23711506 (8)****30** 14/02/2022 FR 2201278
04/07/2022 FR 2206782**51 B05B 11/00 (2023.01)**
B05B 11/10 (2023.01)**54 Dispensador de producto fluido****72** LANGLOIS, YANN
PIVARD, LAURENT
POULIAUDE, FLORENT**73** APTAR OYONNAX (100,00%)165 rue des Cherolles, Veyziat
01100 Oyonnax FR**74** PONS ARIÑO, Ángel**86** PCT/FR2023/050188 13/02/2023**87** WO23152456 17/08/2023**96** E23711506 13/02/2023**97** EP4479188 04/02/2026**11 ES 3065414 T3****21 E 23712085 (2)****30** 05/04/2022 IT 202200006707**51 F16L 3/00 (2006.01)**
F16L 9/00 (2006.01)
F16L 41/00 (2006.01)**54 Dispositivo de conexión operativa****72** GUZZONI, PAOLO**73** TESEO S.R.L. (100,00%)Via degli Oleandri 1
25015 Desenzano del Garda Brescia IT**74** LINAGE GONZÁLEZ, Rafael**86** PCT/IB2023/051808 27/02/2023**87** WO23194814 12/10/2023**96** E23712085 27/02/2023**97** EP4505101 21/01/2026**11 ES 3065450 T3****21 E 23712168 (6)****30** 10/03/2022 CN 202210233461**51 A47D 7/02 (2006.01)****54 Cama infantil****72** HU, JUNJIE**73** WONDERLAND SWITZERLAND AG (100,00%)Beim Bahnhof 5
6312 Steinhausen CH**74** LEHMANN NOVO, María Isabel**86** PCT/EP2023/055962 09/03/2023**87** WO23170191 14/09/2023**96** E23712168 09/03/2023**97** EP4489620 10/12/2025

[11] ES 3065522 T3**[21] E 23712573 (7)**

[30] 17/02/2022 GB 202202119

[51] **B62K 19/34 (2006.01)**
B62K 25/28 (2006.01)
B62K 25/26 (2006.01)
B62M 9/10 (2006.01)

[54] Cuadro de bicicleta

[72] EWING, GARY

[73] INSPIRAL CYCLES LIMITED (100,00%)

137 Newgate Street
 Bishop Auckland DL14 7EN GB

[74] ELZABURU, S.L.P ,

[86] PCT/GB2023/050365 17/02/2023

[87] WO23156788 24/08/2023

[96] E23712573 17/02/2023

[97] EP4479297 03/12/2025

[11] ES 3065415 T3**[21] E 23714132 (0)**

[30] 02/03/2022 US 202263315821 P
 15/12/2022 US 202218082402

[51] **A63G 31/00 (2006.01)****[54] Sistema de escaneo de envoltente de espacio libre**

[72] GORENTZ, LUCAS
 BEATRICE, MICHAEL

[73] UNIVERSAL CITY STUDIOS LLC (100,00%)

100 Universal City Plaza
 Universal City, CA 91608 US

[74] LINAGE GONZÁLEZ, Rafael

[86] PCT/US2023/013984 27/02/2023

[87] WO23167826 07/09/2023

[96] E23714132 27/02/2023

[97] EP4486474 11/02/2026

[11] ES 3065416 T3**[21] E 23714560 (2)**

[30] 31/03/2022 WO PCT/EP2022/058599

[51] **A47K 10/38 (2006.01)****[54] Conjunto de salida para su disposición en una abertura de pared en una pared externa de un dispensador para material absorbente en forma de banda**

[72] BENGTSSON, MATTIAS
 BAGHERZADEH, ALI
 KÄLLGREN, ANTONIO
 KULLMAN, MARCUS

[73] ESSITY HYGIENE AND HEALTH AKTIEBOLAG (100,00%)

405 03 Göteborg SE

[74] VALLEJO LÓPEZ, Juan Pedro

[86] PCT/EP2023/058025 28/03/2023

[87] WO23186912 05/10/2023

[96] E23714560 28/03/2023

[97] EP4498881 25/02/2026

[11] **ES 3065417 T3**

[21] **E 23714791 (3)**

[30] 15/03/2022 FR 2202265

[51] **B63B 27/36 (2006.01)**
B63G 8/42 (2006.01)

[54] **Vehículo submarino remolcado y sistema de recuperación de dicho vehículo submarino**

[72] KERMORGANT, HERVÉ

[73] EXAIL ROBOTICS (100,00%)

262 rue des Frères Lumière Zone Industrielle Toulon Est
83130 La Garde FR

[74] SÁEZ MAESO, Ana

[86] PCT/FR2023/050331 13/03/2023

[87] WO23175264 21/09/2023

[96] E23714791 13/03/2023

[97] EP4493456 21/01/2026

[11] **ES 3065418 T3**

[21] **E 23716507 (1)**

[30] 12/04/2022 EP 22382349

[51] **F03D 17/00 (2016.01)**
F03D 7/02 (2006.01)

[54] **Método para controlar la operación de una turbina eólica y la turbina eólica**

[72] ARELLANO AGUADO, JESUS
DIAZ DE CORCUERA MARTINEZ, ASIER
MUNCH, STEPHANE
OZCETIN, GULFER
VITAL AMUCHASTEGUI, PABLO

[73] SIEMENS GAMESA RENEWABLE ENERGY INNOVATION & TECHNOLOGY S.L.
(100,00%)

Avenida de la Innovación 9-11
31621 Sarriguren (Navarra) ES

[74] ISERN JARA, Jorge

[86] PCT/EP2023/058541 31/03/2023

[87] WO23198482 19/10/2023

[96] E23716507 31/03/2023

[97] EP4476441 28/01/2026

[11] **ES 3065419 T3**

[21] **E 23720039 (9)**

[30] 11/04/2022 NL 2031548

[51] **G09B 9/02 (2006.01)**

[54] **Un sistema de plataforma de movimiento**

[72] VERSLUIS, ERIC WILLEM LEENDERT
VAN SPAANDONK, VICTOR
VELTENA, MARINUS CORNELIS CHRISTIAAN
AL ZAHER, RABIH
WEVER, JACOBUS WILHELMUS MARIA

[73] E2M TECHNOLOGIES B.V. (100,00%)

Pedro de Medinalaan 17
1086 XP Amsterdam NL

[74] VALLEJO LÓPEZ, Juan Pedro

- [86] PCT/EP2023/059232 06/04/2023
- [87] WO23198621 19/10/2023
- [96] E23720039 06/04/2023
- [97] EP4508623 25/02/2026

[11] **ES 3065527 T3**

[21] **E 23720866 (5)**

[30] 21/04/2022 BE 202205299

[51] **B60K 15/03 (2006.01)**

[54] **Sistema de almacenamiento de carburante de vehículo que comprende una cámara de aire**

[72] OSZWALD, PIERRE
MADOUX, DOMINIQUE
SHIN, CHANGWOOK

[73] OPMOBILITY C-POWER BELGIUM RESEARCH (100,00%)

Avenue des Communautés 110
1200 Woluwe-Saint-Lambert BE

[74] ARIAS SANZ, Juan

[86] PCT/EP2023/060235 20/04/2023

[87] WO23203117 26/10/2023

[96] E23720866 20/04/2023

[97] EP4511246 28/01/2026

[11] **ES 3065451 T3**

[21] **E 23722508 (1)**

[30] 27/04/2022 DE 102022110207

[51] **A47B 49/00 (2006.01)**

[54] **Herraje de guiado y elemento de mueble o electrodoméstico**

[72] BEHRMANN, GUNTER
HECKEL, KATHRIN
SZLAPKA, TIMO
PETKER, WALDEMAR
KLÜTER, SÖREN
GÖTTING, BERND

[73] PAUL HETTICH GMBH & CO. KG (100,00%)

Anton-Hettich-Straße 12-16
32278 Kirchlengern DE

[74] ELZABURU, S.L.P ,

[86] PCT/EP2023/060801 25/04/2023

[87] WO23208929 02/11/2023

[96] E23722508 25/04/2023

[97] EP4514178 10/12/2025

[11] **ES 3065452 T3**

[21] **E 23724507 (1)**

[30] 21/04/2022 US 202263333495 P

[51] **G06V 10/82 (2022.01)**

G06V 10/50 (2022.01)

G06T 7/00 (2017.01)

G06N 20/00 (2019.01)

[54] **Análisis de obtención de imágenes médicas usando aprendizaje autosupervisado**

[72] CHEN, ZEKAI
BROWN, KEVIN ALEX

73] BRISTOL-MYERS SQUIBB COMPANY (100,00%)

Route 206 and Province Line Road
Princeton, NJ 08543 US

74] LINAGE GONZÁLEZ, Rafael

86] PCT/US2023/019323 20/04/2023

87] WO23205372 26/10/2023

96] E23724507 20/04/2023

97] EP4490703 18/02/2026

11] **ES 3065533 T3**

21] **E 23727818 (9)**

30] 01/06/2022 EP 22176723

51] **E05D 15/26 (2006.01)**
E05D 15/58 (2006.01)

54] **Dispositivo de deslizamiento con un perfil de montaje, método de instalación y unidad funcional**

72] PREHM, PASCAL

73] HAWA SLIDING SOLUTIONS AG (100,00%)

Untere Fischbachstrasse 4
8932 Mettmenstetten CH

74] ELZABURU, S.L.P ,

86] PCT/EP2023/062855 12/05/2023

87] WO23232441 07/12/2023

96] E23727818 12/05/2023

97] EP4532876 14/01/2026

11] **ES 3065591 T3**

21] **E 23731569 (2)**

30] 17/06/2022 SE 2250736

51] **H01H 13/18 (2006.01)**
H01H 13/16 (2006.01)
H01H 13/52 (2006.01)

54] **Conmutador y dispositivo de bloqueo**

72] MOLLER, PER KRISTIAN
VESTØL, HARALD
HOLST-LARSEN, ERIK

73] ASSA ABLOY AB (100,00%)

P.O. Box 70340
107 23 Stockholm SE

74] CAMACHO PINA, Piedad

86] PCT/EP2023/064707 01/06/2023

87] WO23241937 21/12/2023

96] E23731569 01/06/2023

97] EP4540847 18/02/2026

11] **ES 3065420 T3**

21] **E 23731706 (0)**

30] 14/06/2022 BE 202205469

51] **A61K 31/575 (2006.01)**
A61P 25/06 (2006.01)
A61P 25/08 (2006.01)
A61P 25/30 (2006.01)
A61P 25/32 (2006.01)

54] **Compuestos derivados de esteroles para el tratamiento de una patología relacionada con una deficiencia mitocondrial**

72] SILVENTE, STÉPHANE
CARON, NICOLAS
RIVES, ARNAUD
MARLIER, QUENTIN
MICHAUX, HÉLÈNE
MOSCA, DARIO
GILSOUL, MAXIME

73] DENDROGENIX (100,00%)

GIGA - B34 + 3 11 Avenue de l'Hôpital
4000 Liège BE

74] LEHMANN NOVO, María Isabel

86] PCT/EP2023/065981 14/06/2023

87] WO23242281 21/12/2023

96] E23731706 14/06/2023

97] EP4539852 24/12/2025

11] **ES 3065453 T3**

21] **E 23731930 (6)**

30] 04/11/2022 CN 202222935238 U

51] **G01N 21/84 (2006.01)**
G01N 21/01 (2006.01)
G01N 21/88 (2006.01)
G03B 15/05 (2021.01)
G03B 15/07 (2021.01)
G03B 17/56 (2021.01)
H04N 23/56 (2023.01)
G06V 10/14 (2022.01)
G01N 21/956 (2006.01)

54] **Dispositivo y sistema de detección de calidad de código grabado**

72] ZOU, XIAOHONG
SONG, YUNLONG
XIN, HUQIANG
SONG, LEI
ZHANG, XIAOHUI

73] CONTEMPORARY AMPEREX TECHNOLOGY (HONG KONG) LIMITED
(100,00%)

Level 19, China Building 29 Queen's Road Central
Central, Central And Western District HK

74] LEHMANN NOVO, María Isabel

86] PCT/CN2023/084754 29/03/2023

87] WO24093110 10/05/2024

96] E23731930 29/03/2023

97] EP4394364 17/12/2025

11] **ES 3065454 T3**

21] **E 23732612 (9)**

30] 23/06/2022 EP 22180647

51] **B26B 19/14 (2006.01)**

54] **Afeitadora eléctrica con miembro de corte externo giratorio que presenta aberturas de entrada de vello en forma de V**

72] SHAFQAT, SALMAN
KLEIN HORSMAN, MARTIJN DIRK
VAN DER SCHEER, ROBBERT FREERK JOHAN
SCHOEMAN, ADRIANA ELIZABETH
STAPELBROEK, MARTINUS BERNARDUS
WESTERHOF, WILLEM AUKE

[73] KONINKLIJKE PHILIPS N.V. (100,00%)

High Tech Campus 52
5656 AG Eindhoven NL

[74] ISERN JARA, Jorge

[86] PCT/EP2023/066155 15/06/2023

[87] WO23247329 28/12/2023

[96] E23732612 15/06/2023

[97] EP4543645 04/02/2026

[11] **ES 3065457 T3**

[21] **E 23734515 (2)**

[30] 06/07/2022 EP 22183449

[51] **C03B 5/03 (2006.01)**

C03B 5/04 (2006.01)

C03B 5/225 (2006.01)

C03B 5/235 (2006.01)

C03C 1/00 (2006.01)

[54] **Horno híbrido de fusión de vidrio energéticamente eficiente y de vida útil prolongada**

[72] BIOUL, FRANÇOIS
BOURGEOIS, NICOLAS
HABIBI, ZAKARIA
FASILOW, FABRICE

[73] AGC GLASS EUROPE (100,00%)

Avenue Jean Monnet 4
1348 Louvain-La-Neuve BE

[74] LEHMANN NOVO, María Isabel

[86] PCT/EP2023/066382 19/06/2023

[87] WO24008419 11/01/2024

[96] E23734515 19/06/2023

[97] EP4504671 24/12/2025

[11] **ES 3065421 T3**

[21] **E 23735068 (1)**

[30] 08/07/2022 EP 22183862

[51] **A61K 31/46 (2006.01)**

A61P 15/00 (2006.01)

A61P 15/02 (2006.01)

A61P 15/10 (2006.01)

[54] **Compuesto para el tratamiento de la disfunción sexual femenina**

[72] SIMONSEN, ULF
COMERMA-STEFFENSEN, SIMON

[73] INITIATOR PHARMA A/S (100,00%)

Ole Maaløes Vej 3
2200 Copenhagen N DK

[74] FERNÁNDEZ POU, Felipe

[86] PCT/EP2023/068583 05/07/2023

[87] WO24008808 11/01/2024

[96] E23735068 05/07/2023

[97] EP4551221 18/02/2026

[11] **ES 3065576 T3**

[21] **E 23738560 (4)**

[30] 11/07/2022 EP 22184196

[51] **H04N 1/60 (2006.01)**
G06T 7/90 (2017.01)
G06V 10/56 (2022.01)
G06F 18/23213 (2023.01)
G06V 10/762 (2022.01)

[54] **Método para obtener una subpaleta de colores a partir de un panel de inspiración**

[72] SPIERS, PETER MARK
 GIJSENIJ, ARJAN

[73] AKZO NOBEL COATINGS INTERNATIONAL B.V. (100,00%)

Christian Neefestraat 2
 1077 WW Amsterdam NL

[74] ELZABURU, S.L.P ,

[86] PCT/EP2023/068914 07/07/2023

[87] WO24013027 18/01/2024

[96] E23738560 07/07/2023

[97] EP4555706 18/03/2026

[11] **ES 3065459 T3**

[21] **E 23742188 (8)**

[30] 21/07/2022 AT 505502022

[51] **A47B 88/95 (2017.01)**
A47B 88/956 (2017.01)

[54] **Procedimiento para la conexión de un panel frontal con una pared lateral de cajón**

[72] SPERGER, GERALD
 GMEINER, CLAUDIO
 VON DER WELLEN, BENJAMIN
 RAFFEINER, MICHAEL

[73] JULIUS BLUM GMBH (100,00%)

Industriestrasse 1
 6973 Höchst AT

[74] ELZABURU, S.L.P ,

[86] PCT/AT2023/060218 06/07/2023

[87] WO24016031 25/01/2024

[96] E23742188 06/07/2023

[97] EP4558012 24/12/2025

[11] **ES 3065592 T3**

[21] **E 23744043 (3)**

[30] 11/07/2022 DK PA202270375

[51] **F03D 1/06 (2006.01)**
B29C 70/52 (2006.01)

[54] **Tapa de larguero de pala de turbina eólica y método para fabricar una tapa de larguero de pala de turbina eólica**

[72] GILL, ADRIAN
 BERVANG, ANDERS GREVE

[73] VESTAS WIND SYSTEMS A/S (100,00%)

Hedeager 42
 8200 Aarhus N DK

[74] ARIAS SANZ, Juan

[86] PCT/DK2023/050183 07/07/2023

[87] WO24012642 18/01/2024

[96] E23744043 07/07/2023

97 EP4555209 18/03/2026

11 **ES 3065422 T3**

21 **E 23769834 (5)**

30 18/03/2022 CN 202210273470

51 **H04W 72/0446 (2023.01)**

G01S 7/00 (2006.01)

H04W 28/02 (2009.01)

G01S 13/00 (2006.01)

54 **Método y dispositivo de procesamiento de detección**

72 DING, SHENGLI

JIANG, DAJIE

LI, JIANZHI

YAO, JIAN

73 VIVO MOBILE COMMUNICATION CO., LTD. (100,00%)

No.1, Vivo Road, Chang'an

Dongguan, Guangdong 523863 CN

74 VALLEJO LÓPEZ, Juan Pedro

86 PCT/CN2023/081633 15/03/2023

87 WO23174332 21/09/2023

96 E23769834 15/03/2023

97 EP4496409 18/02/2026

11 **ES 3065577 T3**

21 **E 23791975 (8)**

30 19/04/2022 KR 20220048029

18/05/2022 KR 20220060877

51 **F16M 11/10 (2006.01)**

F16M 11/20 (2006.01)

F16M 11/24 (2006.01)

G06F 1/16 (2006.01)

54 **Dispositivo de visualización**

72 LEE, SANGGOO

KIM, SUNGGI

PARK, DAESIK

SONG, HYEWON

YUN, HYUNWOONG

LEE, JEONGROH

IN, WOOSUNG

73 SAMSUNG ELECTRONICS CO., LTD. (100,00%)

129, Samsung-ro Yeongtong-gu

Suwon-si, Gyeonggi-do 16677 KR

74 ELZABURU, S.L.P ,

86 PCT/KR2023/000872 18/01/2023

87 WO23204391 26/10/2023

96 E23791975 18/01/2023

97 EP4425032 04/03/2026

11 **ES 3065499 T3**

21 **E 23798753 (2)**

30 08/11/2022 GB 202216596

51 **G01S 5/02 (2010.01)**

H04W 4/02 (2018.01)

54 **Método y aparato para indicar la disponibilidad de posicionamiento en función de la congestión de la red**

- [72] SAHIN, TAYLAN
SEHIER, PHILIPPE
MICHALOPOULOS, DIOMIDIS
SÄILY, MIKKO
BARACCA, PAOLO
- [73] NOKIA TECHNOLOGIES OY (100,00%)

Karakaari 7
02610 Espoo FI

- [74] DEL VALLE VALIENTE, Sonia
- [86] PCT/EP2023/080139 27/10/2023
- [87] WO24099804 16/05/2024
- [96] E23798753 27/10/2023
- [97] EP4565893 28/01/2026

[11] **ES 3065482 T3**

[21] **E 23816236 (6)**

- [30] 31/05/2022 KR 20220066469
28/04/2023 KR 20230055940

- [51] **G01R 31/367 (2019.01)**
G01R 31/396 (2019.01)
G01R 31/36 (2020.01)
G01R 31/392 (2019.01)
G01R 31/374 (2019.01)
G01R 19/00 (2006.01)
G01R 19/165 (2006.01)

[54] **Aparato y método para diagnosticar una anomalía de una celda de batería**

- [72] KIM, CHANGHOON
- [73] LG ENERGY SOLUTION, LTD. (100,00%)

Tower 1, 108, Yeoui-daero, Yeongdeungpo-gu
Seoul 07335 KR

- [74] VEIGA SERRANO, Mikel
- [86] PCT/KR2023/006110 04/05/2023
- [87] WO23234572 07/12/2023
- [96] E23816236 04/05/2023
- [97] EP4435451 25/02/2026

[11] **ES 3065483 T3**

[21] **E 23820003 (4)**

- [30] 08/06/2022 KR 20220069479

- [51] **B05C 5/02 (2006.01)**
B05C 11/10 (2006.01)
H01M 4/04 (2006.01)

[54] **Dispositivo de ajuste de desplazamiento y aparato de recubrimiento que incluye el mismo**

- [72] HONG, SEONG-WOOK
LEE, CHANG-HUN
SONG, DONG-HUN
JEON, SHIN-WOOK
CHOY, SANG-HOON
- [73] LG ENERGY SOLUTION, LTD. (100,00%)

Tower 1, 108, Yeoui-daero, Yeongdeungpo-gu
Seoul 07335 KR

- [74] VEIGA SERRANO, Mikel
- [86] PCT/KR2023/006443 11/05/2023
- [87] WO23239067 14/12/2023

[96] E23820003 11/05/2023

[97] EP4385629 25/02/2026

[11] **ES 3065462 T3**

[21] **E 23845963 (0)**

[30] 29/07/2022 JP 2022122029

[51] **F04B 39/00 (2006.01)**

F04B 41/02 (2006.01)

F04B 39/12 (2006.01)

F04C 29/12 (2006.01)

F04C 23/00 (2006.01)

F25B 31/00 (2006.01)

F25B 43/00 (2006.01)

[54] **Compresor y aparato de refrigeración**

[72] TSUCHIKAWA, SHOGO

IWAI, YUDAI

ISHINO, TAKUYA

[73] DAIKIN INDUSTRIES, LTD. (100,00%)

Osaka Umeda Twin Towers South 1-13-1, Umeda Kita-ku

Osaka-shi, Osaka 530-0001 JP

[74] ELZABURU, S.L.P ,

[86] PCT/JP2023/018629 18/05/2023

[87] WO24024225 01/02/2024

[96] E23845963 18/05/2023

[97] EP4524398 11/02/2026

[11] **ES 3065464 T3**

[21] **E 23907295 (2)**

[30] 22/12/2022 KR 20220182079

[51] **H01M 50/244 (2021.01)**

B66F 3/02 (2006.01)

H01M 50/262 (2021.01)

[54] **Aparato de elevación de paquete de baterías**

[72] KIM, HAK SOON

LEE, JIN HYUN

HWANG, JO YEON

[73] LG ENERGY SOLUTION, LTD. (100,00%)

Tower 1, 108, Yeoui-daero, Yeongdeungpo-gu

Seoul 07335 KR

[74] VEIGA SERRANO, Mikel

[86] PCT/KR2023/013612 12/09/2023

[87] WO24136008 27/06/2024

[96] E23907295 12/09/2023

[97] EP4462566 11/02/2026

[11] **ES 3065484 T3**

[21] **E 24151932 (1)**

[30] 05/01/2024 CN 202420034774 U

[51] **F16M 11/04 (2006.01)**

F16M 13/02 (2006.01)

F16B 2/18 (2006.01)

H04M 1/04 (2006.01)

H04M 1/02 (2006.01)

[54] **Dispositivo de liberación rápida**

[72] MA, WENHONG

LUO, LEI
YANG, GANG
LIU, LEI

[73] GUANGDONG SHUOWEI TECHNOLOGY CO., LTD. (100,00%)

Room 101, Building 1 No. 7, Xintangshimazai Road Dalingshan Town
Dongguan Guangdong CN

[74] IZQUIERDO BLANCO, María Alicia

[96] E24151932 15/01/2024

[97] EP4582727 31/12/2025

[11] **ES 3065540 T3**

[21] **E 24155884 (0)**

[30] 12/09/2019 US 201962899706 P
04/11/2019 US 201962930527 P
05/11/2019 US 201962931032 P
03/04/2020 US 202063005071 P

[51] **A61K 39/395 (2006.01)**
A61P 37/06 (2006.01)
C07K 16/28 (2006.01)

A61K 39/00 (2006.01)

[54] **Composiciones y procedimientos de tratamiento de nefritis lúpica**

[72] CASCINO, MATTHEW DOMINIC

[73] F. HOFFMANN-LA ROCHE AG (100,00%)

Grenzacherstrasse 124
4070 Basel CH

[74] LINAGE GONZÁLEZ, Rafael

[96] E24155884 10/09/2020

[97] EP4438056 31/12/2025

[11] **ES 3065512 T3**

[21] **E 24156697 (5)**

[51] **A43B 13/18 (2006.01)**
A43B 17/08 (2006.01)
A43B 7/08 (2022.01)
A43B 5/16 (2006.01)

[54] **Suela para calzado deportivo, calzado de trabajo o calzado de ocio**

[72] MASON, ANGELO

[73] LTWHP, LLC (100,00%)

530 Fifth Avenue, 25th Floor
New York, NY 10036 US

[74] DEL VALLE VALIENTE, Sonia

[96] E24156697 23/05/2019

[97] EP4342321 21/01/2026

[11] **ES 3065541 T3**

[21] **E 24160931 (2)**

[30] 16/10/2017 US 201762572911 P

[51] **A61J 1/20 (2006.01)**
A61M 5/178 (2006.01)

[54] **Dispositivo y sistema de transferencia de líquido que funcionan con gas a presión**

[72] GEIGER, DANIEL
LOWE, JAMES
STEFANCHIK, DAVID
BOURELLE, DYLAN L.

HUDDLESTON, MATTHEW J.
PALMER, JOETTA RENEE

73 ENABLE INJECTIONS, INC. (100,00%)

2863 E. Sharon Road
Cincinnati, OH 45241 US

74 ELZABURU, S.L.P ,

96 E24160931 16/10/2018

97 EP4374891 03/12/2025

11 **ES 3065578 T3**

21 **E 24164498 (8)**

30 04/07/2019 EP 19184436

51 **A01N 43/80 (2006.01)**

A01N 57/20 (2006.01)

A01N 43/40 (2006.01)

A01P 13/02 (2006.01)

54 **Composiciones herbicidas**

72 LORENTZ, LOTHAR
HAAF, KLAUS BERNHARD
TRABOLD, HUBERT
MENNE, HUBERT
GATZWEILER, ELMAR
ROSINGER, CHRISTOPHER HUGH

73 BAYER AKTIENGESELLSCHAFT (100,00%)

Kaiser-Wilhelm-Allee 1
51373 Leverkusen DE

74 GONZÁLEZ PECES, Gustavo Adolfo

96 E24164498 26/06/2020

97 EP4378314 24/12/2025

11 **ES 3065513 T3**

21 **E 24165400 (3)**

30 24/03/2023 FR 2302844

27/07/2023 FR 2308103

51 **B60K 15/03 (2006.01)**

B65D 90/22 (2006.01)

54 **Dispositivo de fijación de placas autosellantes contra la pared externa de un depósito, conjunto provisto de dicho dispositivo de fijación y método de montaje asociado**

72 CLEDAT, JOHAN
IKHMOUCHEN, YOUSSEF

73 HUTCHINSON (100,00%)

2, Rue Balzac
75008 Paris FR

74 ELZABURU, S.L.P ,

96 E24165400 22/03/2024

97 EP4450313 18/02/2026

11 **ES 3065579 T3**

21 **E 24167074 (4)**

30 13/04/2010 US 32368310 P

51 **G10L 19/06 (2013.01)**

G10L 19/008 (2013.01)

H04N 19/50 (2014.01)

H04N 19/105 (2014.01)

H04N 19/146 (2014.01)

H04N 19/154 (2014.01)

H04N 19/156 (2014.01)**H04N 19/70 (2014.01)**

- [54] **Decodificador de audio y método para decodificar una señal de audio multicanal codificada usando una dirección de predicción variable**
- [73] FRAUNHOFER-GESELLSCHAFT ZUR FÖRDERUNG DER ANGEWANDTEN FORSCHUNG E.V. (100,00%)
Hansastraße 27c
80686 München DE
- [74] PEREZ CID, Ana
- [96] E24167074 17/02/2011
- [97] EP4404559 04/03/2026

[11] ES 3065474 T3**[21] E 24167210 (4)**

- [51] **F27D 21/00 (2006.01)**
C21B 7/06 (2006.01)
G01B 21/08 (2006.01)
C21B 9/06 (2006.01)
C21C 5/44 (2006.01)
F27B 1/28 (2006.01)

[54] Procedimiento para monitorizar el desgaste de un revestimiento refractario de un alto horno

- [72] PICARD, MICHEL
ZAIMI, SAMI-ALEX
HUANG, FRANK
ABBANA BENNANI, MOUNA
- [73] ARCELORMITTAL (100,00%)
24-26 Boulevard d'Avranches
1160 Luxembourg LU
- [74] PONTI & PARTNERS, S.L.P. ,
- [96] E24167210 22/10/2018
- [97] EP4372301 24/12/2025

[11] ES 3065558 T3**[21] E 24169874 (5)**

- [30] 13/04/2023 FR 2303710
- [51] **E06B 9/174 (2006.01)**

[54] Brida de persiana enrollable, instalación de protección y procedimiento de ensamblaje asociados

- [72] OLMI, MARC
BROGLY, SÉBASTIEN
- [73] ZURFLÜH-FELLER (100,00%)
Autechaux-Roide
25150 Pont-de-Roide-Vermondans FR
- [74] PONTI & PARTNERS, S.L.P. ,
- [96] E24169874 12/04/2024
- [97] EP4455440 10/12/2025

[11] ES 3065560 T3**[21] E 24170285 (1)**

- [30] 20/09/2019 GB 201913629
- [51] **B41J 2/44 (2006.01)**
B41J 2/475 (2006.01)
B23K 26/064 (2014.01)
B23K 26/12 (2014.01)
B23K 26/21 (2014.01)
B23K 26/38 (2014.01)

B23K 26/382 (2014.01)
B23K 26/70 (2014.01)
B23K 37/00 (2025.01)

[54] **Sistema de radiación electromagnética**

[72] FECHNER, MATTHIAS
 LUECHOW, ANDREAS
 FRAITZA, TILL

[73] ALLTEC ANGEWANDTE LASERLICHT TECHNOLOGIE GMBH (100,00%)

An Der Trave 27-31
 23923 Selmsdorf DE

[74] LINAGE GONZÁLEZ, Rafael

[96] E24170285 18/09/2020

[97] EP4375075 10/12/2025

[11] **ES 3065485 T3**

[21] **E 24171710 (7)**

[30] 12/09/2013 US 201361877230 P
 15/10/2013 US 201361891324 P
 17/10/2013 US 201361892313 P
 10/02/2014 US 201461938043 P

[51] **H03G 7/00 (2006.01)**

[54] **Ajuste de sonoridad para contenido de audio mezclado descendentemente**

[73] DOLBY LABORATORIES LICENSING CORPORATION (50,00%)

1275 Market Street
 San Francisco, CA 94103 US

DOLBY INTERNATIONAL AB (50,00%)

77 Sir John Rogerson's Quay, Block C, Grand Canal Docklands
 Dublin, D02 VK60 IE

[74] LINAGE GONZÁLEZ, Rafael

[96] E24171710 09/09/2014

[97] EP4379714 21/01/2026

[11] **ES 3065487 T3**

[21] **E 24172373 (3)**

[30] 02/10/2018 GB 201816060

[51] **G10L 19/008 (2013.01)**
G10L 19/038 (2013.01)
H04S 3/02 (2006.01)
H04R 3/12 (2006.01)
H03M 7/30 (2006.01)

[54] **Selección de esquemas de cuantificación para la codificación de parámetros espaciales de audio**

[72] VASILACHE, ADRIANA

[73] NOKIA TECHNOLOGIES OY (100,00%)

Karakaari 7
 02610 Espoo FI

[74] DEL VALLE VALIENTE, Sonia

[96] E24172373 20/09/2019

[97] EP4432567 28/01/2026

[11] **ES 3065490 T3**

[21] **E 24174374 (9)**

[30] 01/02/2016 JP 2016030443

[51] **G06Q 50/10 (2012.01)**

A63F 3/00 (2006.01)
G07F 17/32 (2006.01)
A63F 1/06 (2006.01)

A63F 9/24 (2006.01)

A63F 11/00 (2006.01)

54 Sistema de gestión de fichas de juego

73 ANGEL PLAYING CARDS CO., LTD. (100,00%)

4600 Aono-cho, Higashiomi-shi
 Shiga 527-0232 JP

74 DE ROOIJ , Mathieu Julien

96 E24174374 24/01/2017

97 EP4406628 10/12/2025

11 ES 3065542 T3

21 **E 24177309 (2)**

30 01/06/2023 GB 202308180

51 **E02D 29/14 (2006.01)**

E02D 29/12 (2006.01)

54 Una plataforma del pozo de registro

72 ISMAILANJI, ERION

73 OLIVER'S HIRE SOLUTIONS LTD (100,00%)

532 Wellingborough Road
 Northampton NN3 3HZ GB

74 ELZABURU, S.L.P ,

96 E24177309 22/05/2024

97 EP4471215 31/12/2025

11 ES 3065562 T3

21 **E 24177568 (3)**

30 08/02/2019 US 201962803097 P

51 **B01D 46/00 (2022.01)**

B01D 46/24 (2006.01)

B01D 46/52 (2006.01)

B01D 46/02 (2006.01)

54 Conjunto y sistema de filtro

72 JOHNSON, STEVEN A.
 GRAHAM, STEPHAN A.

73 DONALDSON COMPANY, INC. (100,00%)

1400 West 94th Street
 Bloomington, MN 55431 US

74 GONZÁLEZ PECES, Gustavo Adolfo

96 E24177568 07/02/2020

97 EP4397390 28/01/2026

11 ES 3065458 T3

21 **E 24178849 (6)**

51 **H04B 7/185 (2006.01)**

H04W 52/02 (2009.01)

B64G 1/10 (2006.01)

B64G 1/42 (2006.01)

B64G 1/44 (2006.01)

B64G 1/66 (2006.01)

B64G 1/50 (2006.01)

54 Modulación de la capacidad del satélite

- [72] BUER, KENNETH V.
 [73] VIASAT, INC. (100,00%)
 6155 El Camino Real
 Carlsbad, CA 92009 US
 [74] UNGRÍA LÓPEZ, Javier
 [96] E24178849 23/09/2020
 [97] EP4404478 10/12/2025

- [11] **ES 3065580 T3**
 [21] **E 24182733 (6)**
 [30] 19/06/2023 CH 6562023
 [51] **B27D 1/08 (2006.01)**
B65D 1/34 (2006.01)
 [54] **Dispositivo y procedimiento para formar un objeto de madera**
 [72] TORRIANI, LAURENT
 [73] CREAMOLIC SA (100,00%)
 rue Centrale 115
 2503 Biel/Bienne CH
 [74] CURELL SUÑOL, S.L.P. ,
 [96] E24182733 18/06/2024
 [97] EP4480654 18/03/2026

- [11] **ES 3065491 T3**
 [21] **E 24183219 (5)**
 [30] 20/06/2023 US 202363521943 P
 11/04/2024 TW 113113590
 [51] **A43C 11/16 (2006.01)**
 [54] **Dispositivo de fijación**
 [72] CHEN, CHIN-CHU
 [73] CHEN, CHIN-CHU (100,00%)
 No. 11-1, Lane 188, Gougye Road, Zhonghe Village, Longjing District
 Taichung 43445, Taiwán CN
 [74] SÁEZ MAESO, Ana
 [96] E24183219 19/06/2024
 [97] EP4480339 28/01/2026

- [11] **ES 3065564 T3**
 [21] **E 24183993 (5)**
 [30] 06/07/2023 CN 202321763983 U
 [51] **F23D 14/04 (2006.01)**
F24C 3/00 (2006.01)
F24C 3/04 (2021.01)
F24C 3/08 (2006.01)
F23D 23/00 (2006.01)
F24C 5/02 (2021.01)
F24C 5/18 (2006.01)
 [54] **Quemador para quemar combustible gaseoso**
 [72] ZHOU, YIN
 [73] NINGBO RICHEN ELECTRICAL APPLIANCE CO., LTD. (100,00%)
 (Floors 1, 2, 3) No.1, Building 1, No. 19, Yongdinghe Road, Xiapu Street, Beilun
 Ningbo CN
 [74] ISERN JARA, Jorge

[96] E24183993 24/06/2024

[97] EP4488579 18/02/2026

[11] **ES 3065460 T3**

[21] **E 24186081 (6)**

[30] 21/09/2015 US 201562221248 P

[51] **A23L 33/13 (2016.01)**
A61K 31/711 (2006.01)
A61K 31/7115 (2006.01)
A61K 31/712 (2006.01)
C07H 21/02 (2006.01)
C12N 15/11 (2006.01)
C12P 19/34 (2006.01)

[54] **Composiciones y métodos para sintetizar ARN con caperuza 5'**

[73] TRILINK BIOTECHNOLOGIES, LLC (100,00%)

10770 Wateridge Circle, Suite 200
San Diego, CA 92121 US

[74] PONS ARIÑO, Ángel

[96] E24186081 20/09/2016

[97] EP4424835 21/01/2026

[11] **ES 3065581 T3**

[21] **E 24186686 (2)**

[30] 07/07/2023 DE 102023118000

[51] **E05C 9/20 (2006.01)**

[54] **Barra de empuje ajustable**

[72] HEISENER, UDO
HERMESMANN, DETLEF
JANSEN, GEORG
VOLLMER, DIRK

[73] HYDRO BUILDING SYSTEMS LÜDENSCHIED GMBH (100,00%)

Loher Str. 9
58511 Lüdenscheid DE

[74] CARVAJAL Y URQUIJO, Isabel

[96] E24186686 04/07/2024

[97] EP4495361 31/12/2025

[11] **ES 3065461 T3**

[21] **E 24189513 (5)**

[30] 15/03/2013 US 201361792285 P

[51] **A61B 17/34 (2006.01)**

[54] **Conjunto de cánula de trocar con configuración de inserción de perfil bajo**

[73] APPLIED MEDICAL RESOURCES CORPORATION (100,00%)

22872 Avenida Empresa
Rancho Santa Margarita, CA 92688 US

[74] ELZABURU, S.L.P ,

[96] E24189513 13/03/2014

[97] EP4424253 10/12/2025

[11] **ES 3065545 T3**

[21] **E 24191739 (2)**

[30] 03/08/2015 JP 2015163213
01/10/2015 JP 2015206735

[51] **G06Q 50/10 (2012.01)**
A63F 1/18 (2006.01)
A63F 3/00 (2006.01)
G07F 17/32 (2006.01)
G06Q 50/34 (2012.01)

A63F 1/14 (2006.01)

A63F 9/24 (2006.01)

A63F 1/00 (2006.01)

[54] **Sistema de detección de fraude en sala de juegos**

[73] ANGEL PLAYING CARDS CO., LTD. (100,00%)

4600 Aono-cho, Higashiomi-shi
 Shiga 527-0232 JP

[74] DE ROOIJ , Mathieu Julien

[96] E24191739 02/08/2016

[97] EP4451199 26/11/2025

[11] **ES 3065547 T3**

[21] **E 24194889 (2)**

[30] 28/12/2018 JP 2018247402
 20/09/2019 JP 2019171784

[51] **H04N 19/105 (2014.01)**
H04N 19/52 (2014.01)
H04N 19/157 (2014.01)
H04N 19/176 (2014.01)

[54] **Dispositivo decodificador de imágenes, procedimiento decodificador de imágenes, y programa decodificador de imágenes**

[72] TAKEHARA, HIDEKI
 NAKAMURA, HIROYA
 SAKAZUME, SATORU
 FUKUSHIMA, SHIGERU
 KUMAKURA, TORU
 KURASHIGE, HIROYUKI

[73] GODO KAISHA IP BRIDGE 1 (100,00%)

c/o Sakura Sogo Jimusho, 1-11 Kanda Jimbocho, Chiyoda-ku
 Tokyo 101-0051 JP

[74] GONZÁLEZ PECES, Gustavo Adolfo

[96] E24194889 20/12/2019

[97] EP4440108 21/01/2026

[11] **ES 3065476 T3**

[21] **E 24195538 (4)**

[30] 21/09/2023 FR 2310024

[51] **B60P 7/13 (2006.01)**
B65D 88/12 (2006.01)

[54] **Carrocería para vehículo de transporte de mercancías por carretera equipada con sistema de sujeción por bridas**

[72] COURTEILLE, BENOIT
 BELLOIR, JIMMY
 GAVARD, JEAN-MARC

[73] JEAN CHEREAU SAS (100,00%)

Z.I. Le Domaine
 50220 Ducey FR

[74] ELZABURU, S.L.P ,

[96] E24195538 21/08/2024

[97] EP4527690 17/12/2025

[11] ES 3065549 T3**[21] E 24197192 (8)**

[51] H04W 72/00 (2023.01)
H04W 72/04 (2023.01)
H04W 74/08 (2024.01)

[54] Comunicación entre un terminal y un nodo de red inalámbrica

[72] SELVAGANAPATHY, SRINIVASAN
 LI, HAITAO

[73] NOKIA TECHNOLOGIES OY (100,00%)

Karakaari 7
 02610 Espoo FI

[74] DEL VALLE VALIENTE, Sonia**[96] E24197192 04/01/2019****[97] EP4447601 28/01/2026****[11] ES 3065551 T3****[21] E 24207692 (5)****[30] 26/10/2023 IT 202300022440**

[51] F16L 39/00 (2006.01)
B60H 1/00 (2006.01)

F16L 41/08 (2006.01)

F16L 41/14 (2006.01)

[54] Sistema de conexión de tubería

[72] ALOCCO, ALESSANDRO MARIA
 LARACCA, DAVIDE
 BORRELLI, ANTONIO

[73] DENSO THERMAL SYSTEMS S.P.A. (100,00%)

Frazione Masio 24
 10046 Poirino (Torino) IT

[74] LINAGE GONZÁLEZ, Rafael**[96] E24207692 21/10/2024****[97] EP4545836 03/12/2025****[11] ES 3065463 T3****[21] E 24212921 (1)****[30] 16/11/2023 FR 2312553****[51] H01R 4/48 (2006.01)****[54] Módulo de conexión de potencia, con sujeción de un extremo de cable eléctrico mediante una lámina con al menos una parte deformable que tiene por objetivo constituir una parte de un bloque de terminales de un conjunto de conexión**

[72] BECAVIN, PATRICE
 ROBERT, FLAVIEN
 SURAULT, STÉPHANE

[73] RADIALL (100,00%)

25, rue Madeleine Vionnet
 93300 Aubervilliers FR

[74] LEHMANN NOVO, María Isabel**[96] E24212921 14/11/2024****[97] EP4557526 17/12/2025****[11] ES 3065552 T3****[21] E 24213564 (8)****[30] 23/11/2023 FR 2312696**

[51] **F41F 3/065 (2006.01)**
B64D 1/06 (2006.01)
F42B 15/36 (2006.01)

[54] **Sistema y procedimiento de enganche y de eyección de un equipo eyectable**

[72] MADOULET, FLORIAN
BOULANGER, SÉBASTIEN

[73] MBDA FRANCE (100,00%)

1 avenue Réaumur
92350 Le Plessis-Robinson FR

[74] DURAN-CORRETJER, S.L.P ,

[96] E24213564 18/11/2024

[97] EP4560253 21/01/2026

[11] **ES 3065465 T3**

[21] **E 24213598 (6)**

[30] 28/12/2018 JP 2018247260

[51] **H04W 74/0833 (2024.01)**
H04B 7/0413 (2017.01)
H04B 7/0456 (2017.01)

H04W 74/0836 (2024.01)

H04W 74/0838 (2024.01)

[54] **Dispositivo de acceso aleatorio**

[72] TAKATA, TOMOFUMI
SUZUKI, HIDETOSHI
IWAI, TAKASHI

[73] PANASONIC INTELLECTUAL PROPERTY CORPORATION OF AMERICA
(100,00%)

2050 W 190th Street Suite 450
Torrance, CA 90504 US

[74] GONZÁLEZ PECES, Gustavo Adolfo

[96] E24213598 24/09/2019

[97] EP4485816 21/01/2026

[11] **ES 3065555 T3**

[21] **E 24218546 (0)**

[30] 12/12/2023 US 202363609057 P
18/01/2024 DK PA202430026

[51] **F03D 7/02 (2006.01)**
F03D 15/10 (2016.01)
F03D 17/00 (2016.01)

[54] **Un método de seguimiento de ángulo de engrane de diente de engranaje de una caja de engranajes de una turbina eólica**

[72] LANGBAK, ANDREAS
MONGEAU, PETER
BIRIS, CIPRIAN
TANGE, KENT

[73] VESTAS WIND SYSTEMS A/S (100,00%)

Hedeager 42
8200 Aarhus N DK

[74] ARIAS SANZ, Juan

[96] E24218546 10/12/2024

[97] EP4571101 18/02/2026

[11] **ES 3065567 T3**

[21] **E 24714779 (6)**

[30] 16/02/2023 CZ 20230059

[51] **A61G 5/08 (2006.01)**
A61G 5/10 (2006.01)

[54] **Silla de ruedas para transportar personas con discapacidad**

[72] VANCURA, CESTMIR
VYSTRCILOVA, VERA

[73] CV MACHINING S.R.O. (100,00%)

Filmova 174
76001 Zlin, Kudlov CZ

[74] SERRANO IRURZUN, Francisco Javier

[86] PCT/CZ2024/050010 07/02/2024

[87] WO24170017 22/08/2024

[96] E24714779 07/02/2024

[97] EP4479010 31/12/2025

[11] **ES 3065582 T3**

[21] **E 24759099 (5)**

[30] 22/08/2023 DE 102023122472

[51] **A61B 18/14 (2006.01)**
A61B 17/00 (2006.01)
A61B 90/00 (2016.01)

[54] **Módulo de cuerpo quirúrgico, así como instrumento quirúrgico con módulo de cuerpo**

[72] BARTHELMES, SVEN
ROTHWEILER, CHRISTOPH

[73] AESCULAP AG (100,00%)

Am Aesculap-Platz
78532 Tuttlingen DE

[74] DEL VALLE VALIENTE, Sonia

[86] PCT/EP2024/073303 20/08/2024

[87] WO25040660 27/02/2025

[96] E24759099 20/08/2024

[97] EP4561480 24/12/2025

[11] **ES 3065583 T3**

[21] **E 25162396 (3)**

[30] 25/07/2018 WO PCT/IB2018/055575
25/07/2018 US 201816045484

[51] **A61K 51/08 (2006.01)**
A61P 35/00 (2006.01)
A61K 103/30 (2006.01)
A61K 9/00 (2006.01)
A61K 9/08 (2006.01)
A61K 47/12 (2006.01)
A61K 47/22 (2006.01)
A61K 51/12 (2006.01)

[54] **Soluciones estables y concentradas de complejos de radionúclidos**

[72] CHICCO, DANIELA
BARBATO, DONATO
DE PALO, FRANCESCO
FUGAZZA, LORENZA
MARIANI, MAURIZIO
TESORIERE, GIOVANNI
BRAMBATI, CLEMENTINA

[73] ADVANCED ACCELERATOR APPLICATIONS S.A. (100,00%)

8 rue Henri Sainte-Claire Deville CS10150
92563 Rueil-Malmaison Cedex FR

- [74] CARVAJAL Y URQUIJO, Isabel
[96] E25162396 25/09/2018
[97] EP4545101 10/12/2025

[11] **ES 3065584 T3**

- [21] **E 25169771 (0)**
[30] 16/04/2024 US 202418636525

- [51] **F16L 21/02 (2006.01)**
F16L 21/06 (2006.01)
F16L 55/172 (2006.01)

- [54] **Conjunto de abrazadera para tuberías para acoplar tuberías con diferentes diámetros**

- [72] ZEIMAN, AVISHAY
RYVZH, SERGEY

- [73] KRAUSZ INDUSTRIES LTD. (100,00%)

1 HaRav Shalom Mantsura Street
4850001 Rosh HaAyin IL

- [74] ELZABURU, S.L.P ,
[96] E25169771 10/04/2025
[97] EP4636293 11/02/2026

[11] **ES 3065456 T3**

- [21] **E 25171097 (6)**
[30] 04/07/2006 SE 0601462
05/07/2006 US 80660706 P

- [51] **H03H 17/02 (2006.01)**
G10L 19/02 (2013.01)

- [54] **Sistema de filtro que comprende un convertidor de filtro y un compresor de filtro y procedimiento de funcionamiento del sistema de filtro**

- [73] DOLBY INTERNATIONAL AB (100,00%)

77 Sir John Rogerson's Quay Block C Grand Canal Docklands
Dublin, D02 VK60 IE

- [74] LINAGE GONZÁLEZ, Rafael
[96] E25171097 03/07/2007
[97] EP4564349 21/01/2026

[11] **ES 3065523 T3**

- [21] **E 25180934 (9)**
[30] 12/03/2021 EP 21162437

- [51] **A61K 9/08 (2006.01)**
A61Q 11/00 (2006.01)
A61K 33/30 (2006.01)
A61K 47/18 (2017.01)
A61K 47/20 (2006.01)
A61P 31/14 (2006.01)

- [54] **Composición para el tratamiento y/o la prevención de infecciones por coronavirus**

- [72] SCHULZE ZUR WIESCHE, ERIK
STARK, MIRIAM
DOERRENBURG, EDUARD RICHARD

- [73] DR. KURT WOLFF GMBH & CO. KG (100,00%)

Johanneswerkstrasse 34-36
33611 Bielefeld DE

74 ANGOLOTI BENAVIDES, Joaquín

96 E25180934 11/03/2022

97 EP4588522 21/01/2026

7. TRANSMISIONES DE INVENCIONES (CESIONES Y CAMBIOS DE NOMBRE)

LEY 24/2015

CESIONES

RESOLUCIÓN SOBRE LA SOLICITUD DE INSCRIPCIÓN DE CESIÓN (ART. 82.5 RP)

Las resoluciones que se insertan en este epígrafe no son definitivas en la vía administrativa, pudiendo interponerse contra las mismas recurso de alzada, en el plazo de un mes, ante el/la Director/a de la Oficina Española de Patentes y Marcas, O.A.

[21] F 202530866

[74] ISERN JARA, Jorge

Concedidos:

Expediente afectado: E09786822 Cedente/s: RIGENERAND S.R.L. (100,00%); Cesionario/s: EIR BIOTHERAPIES SRL (100,00%);

Expediente afectado: E10727861 Cedente/s: RIGENERAND S.R.L. (100,00%); Cesionario/s: EIR BIOTHERAPIES SRL (100,00%);

Expediente afectado: E11723646 Cedente/s: RIGENERAND S.R.L. (100,00%); Cesionario/s: EIR BIOTHERAPIES SRL (100,00%);

[21] F 202530868

[74] ELZABURU, S.L.P ,

Concedidos:

Expediente afectado: E16728809 Cedente/s: DOW GLOBAL TECHNOLOGIES LLC (100,00%); Cesionario/s: ARKEMA FRANCE (100,00%);

[21] F 202530892

[74] MARQUES MORALES, Eva

Concedidos:

Expediente afectado: U201631449 Cedente/s: SEIN SUMINISTROS 2000, S.L. (100,00%); Cesionario/s: CARLOS ÁRBOLES, S.A. (100,00%);

9. RESTABLECIMIENTO DE DERECHOS

LEY 11/86

RESTABLECIMIENTO DE DERECHOS

DEFECTOS EN SOLICITUD (ART. 48.2 RM, D.A. 7ª RM)

El solicitante dispone de un plazo de diez días para efectuar las alegaciones oportunas o subsanar los defectos, indicándole que si así no lo hiciera, la solicitud se considerará desistida.

[21] E 09760540 (6)

[22] 26/10/2009

[74] ELZABURU, S.L.P ,